

# 18 トヨタエレクトロマルチビジョン

“ワイドマルチ AV ステーション”	… 18 - 2
準備品	… 18 - 2
部品配置図	… 18 - 2
ラジオレシーバー ASSY （“ワイドマルチ AV ステーション”）	… 18 - 3
脱着分解構成図	… 18 - 3
ナビゲーションコンピューター ASSY	… 18 - 4
脱着構成図	… 18 - 4
テレビジョンアンテナアンブ & アンテナセクター	… 18 - 5
テレビジョンアンテナアンブ & アンテナセクター脱着作業上の留意点	… 18 - 5
GPS アンテナ ASSY	… 18 - 5
分解構成図	… 18 - 5
トラブルシューティング	… 18 - 6
トラブルシューティングの進め方	… 18 - 6
回路図	… 18 - 7
現象別トラブルシューティングチャート	… 18 - 9
ダイアグノーシス	… 18 - 12
ダイアグノーシス操作一覧	… 18 - 12
ダイアグノーシス起動方法, 解除方法	… 18 - 12
システム検査	… 18 - 13
ダイアグメモリ	… 18 - 13
ダイアグノーシスコード一覧表	… 18 - 14
メモリクリア	… 18 - 16
スイッチ検査	… 18 - 16
画面検査	… 18 - 17
トラブルシューティングチャート	… 18 - 18
単体点検	… 18 - 20
ラジオレシーバー ASSY （“ワイドマルチ AV ステーション”）	… 18 - 20
ナビゲーションコンピューター	… 18 - 23
ステレオコンポーネントアンプリファイヤー ASSY	… 18 - 24
TV アンテナアンブ & アンテナセクター	… 18 - 26

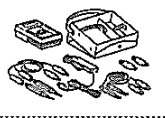
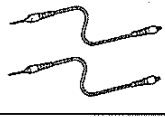



# “ワイドマルチ

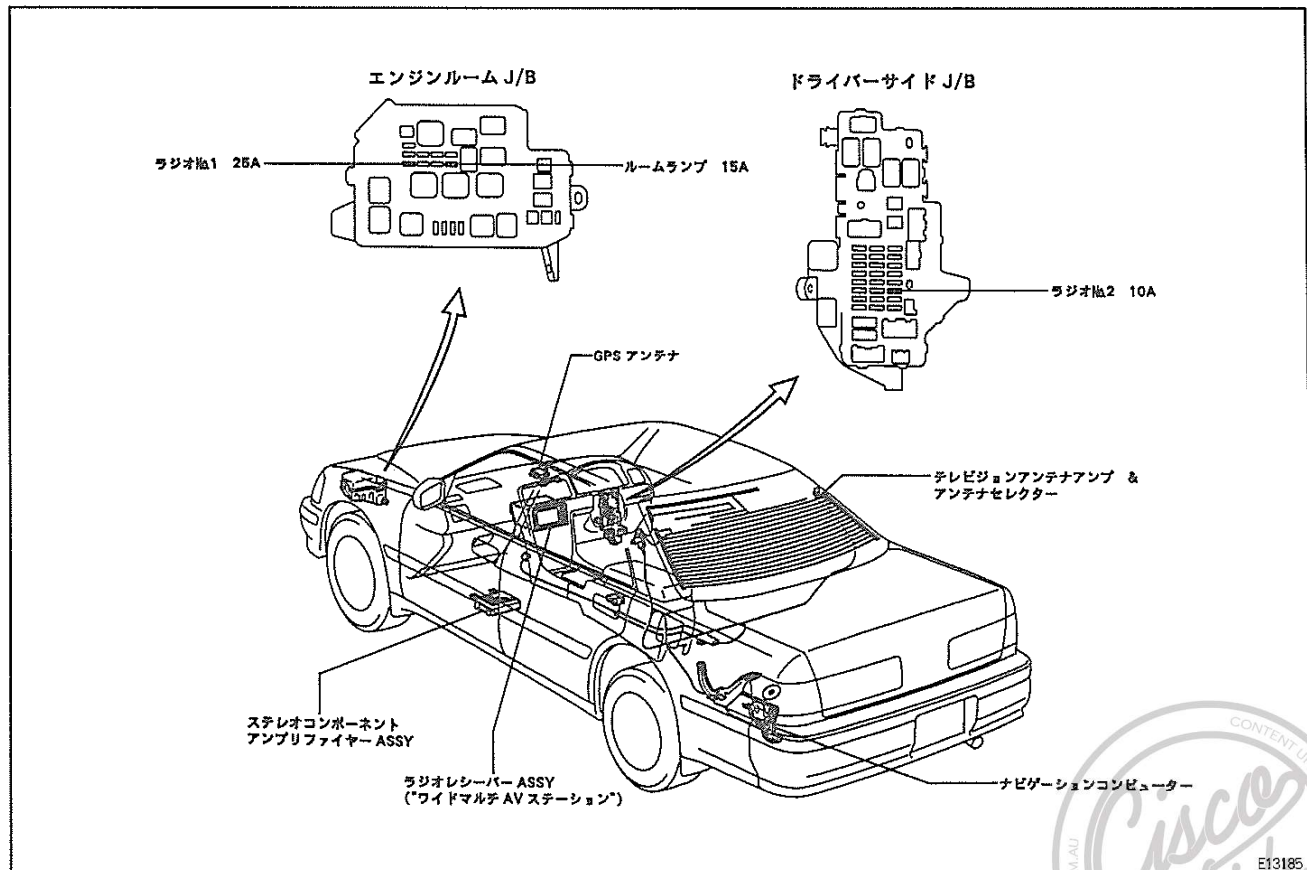
# AV ステーション”

## 準備品

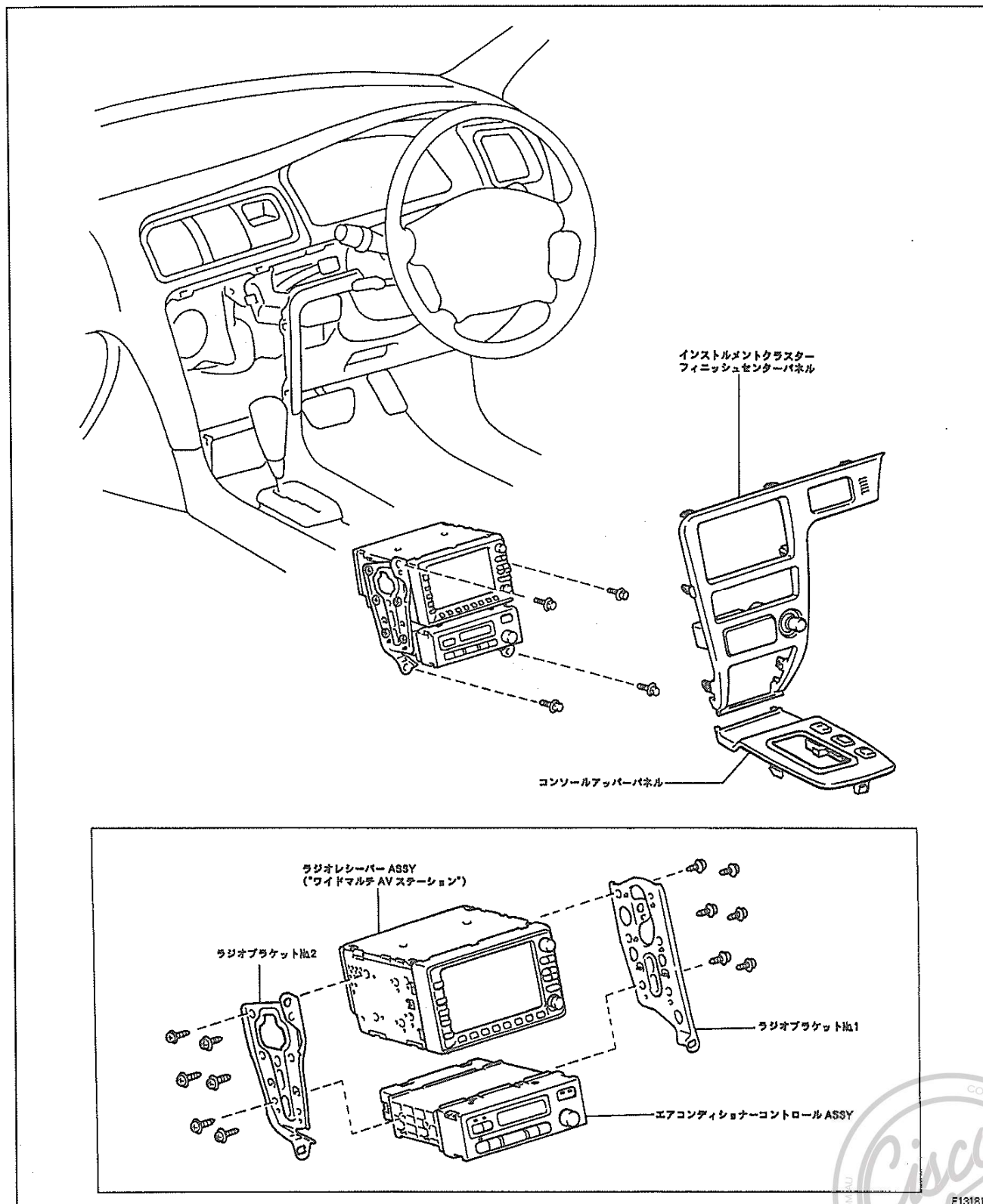
### 計器

	<p>09082-00012 トヨタエレクトロカルテスター</p>	<p>各部点検用</p>
	<p>(09083-00060) ミニテストリード</p>	<p>コネクター部点検用</p>
	<p>09083-00080 トヨタエレクトロカルテスター AC/DC アダプター</p>	<p>交流点検用</p>
<p>オシロスコープ</p>	<p>20B01</p>	<p>波形点検用</p>

## 部品配置図



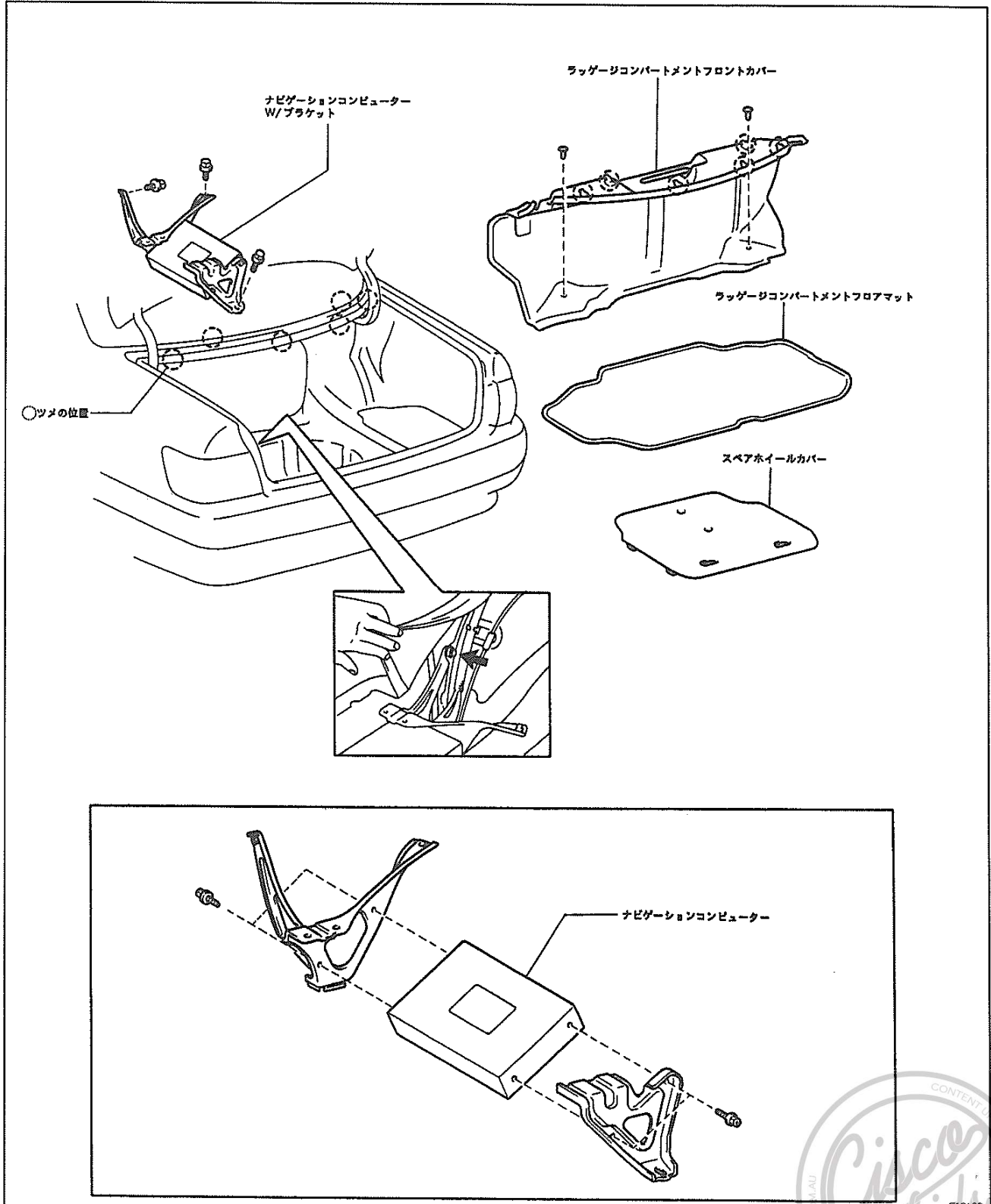
# ラジオレシーバー ASSY (“ワイドマルチ AV ステーション”) 脱着分解構成図



# ナビゲーションコンピューター ASSY

T0048641

## 脱着構成図

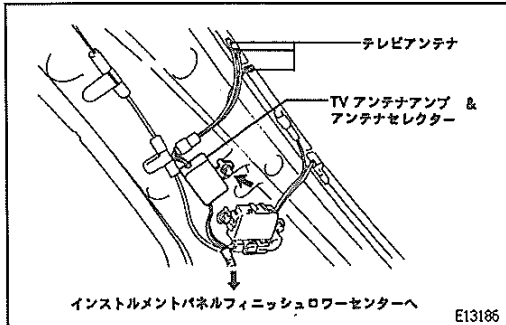


T0048840

## テレビジョンアンテナアンブ & アンテナセレクター

### テレビジョンアンテナアンブ & アンテナセレクター脱着作業上の留意点

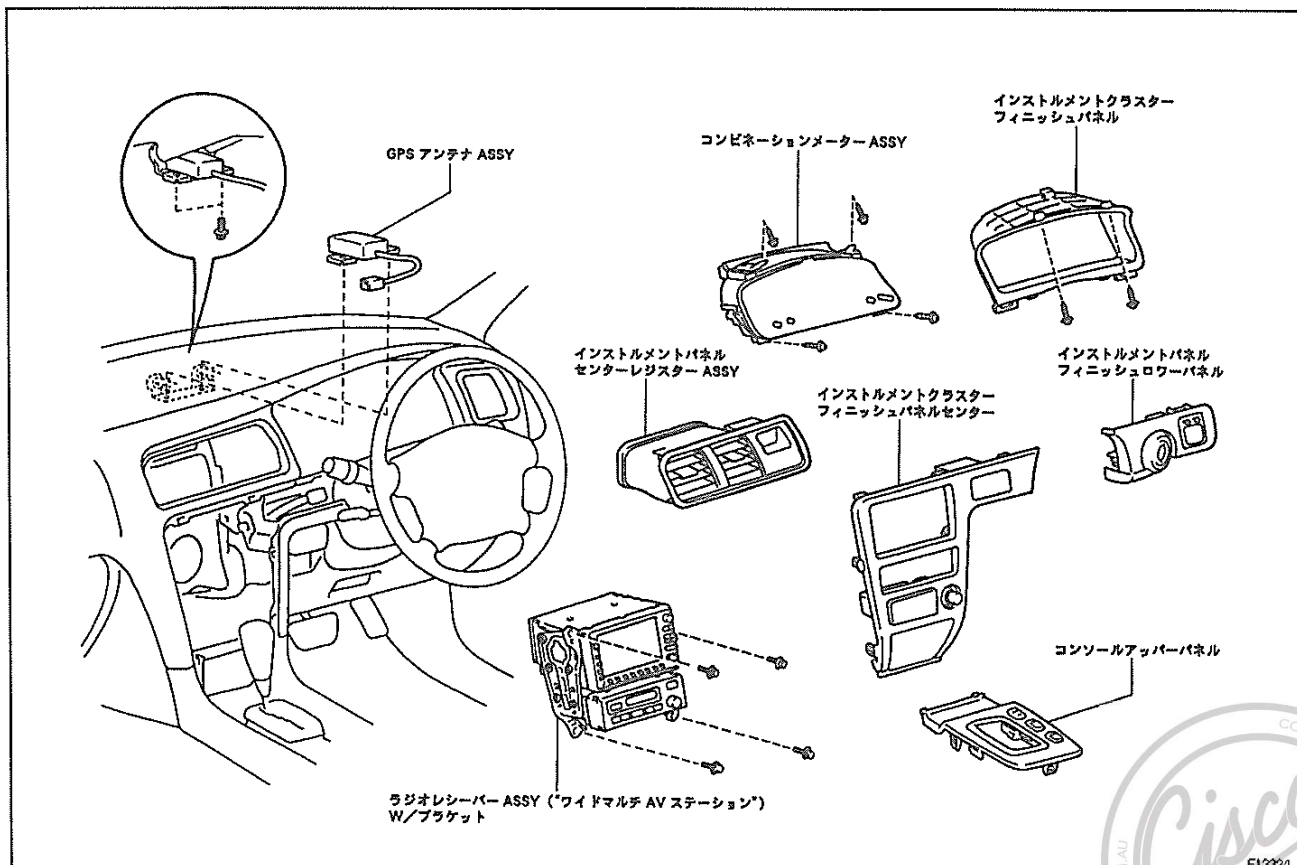
- 1 リヤシートクッション ASSY 取りはずし
- 2 リヤシートバック ASSY 取りはずし
- 3 リヤドアオープニングトリム RH 取りはずし
- 4 ルーフサイドインナーガーニッシュ RH 取りはずし  
(1,2,3,4 は「ボデー」 - 「ルーフヘッドライニング」参照)
- 5 コンソールボックス ASSY 取りはずし
- 6 コンソールアップパネル ASSY 取りはずし
- 7 インストルメントパネルフィニッシュローワーセンターパネル 取りはずし  
(5,6,7 は「ボデー」 - 「インストルメントパネル」参照)
- 8 TV アンテナアンブ & アンテナセレクター取りはずし
  - (1) ボルトを取りはずす。
  - (2) コネクターを切り離し、TV アンテナアンブ & アンテナセレクターを取りはずす。



## GPS アンテナ ASSY

T0048842

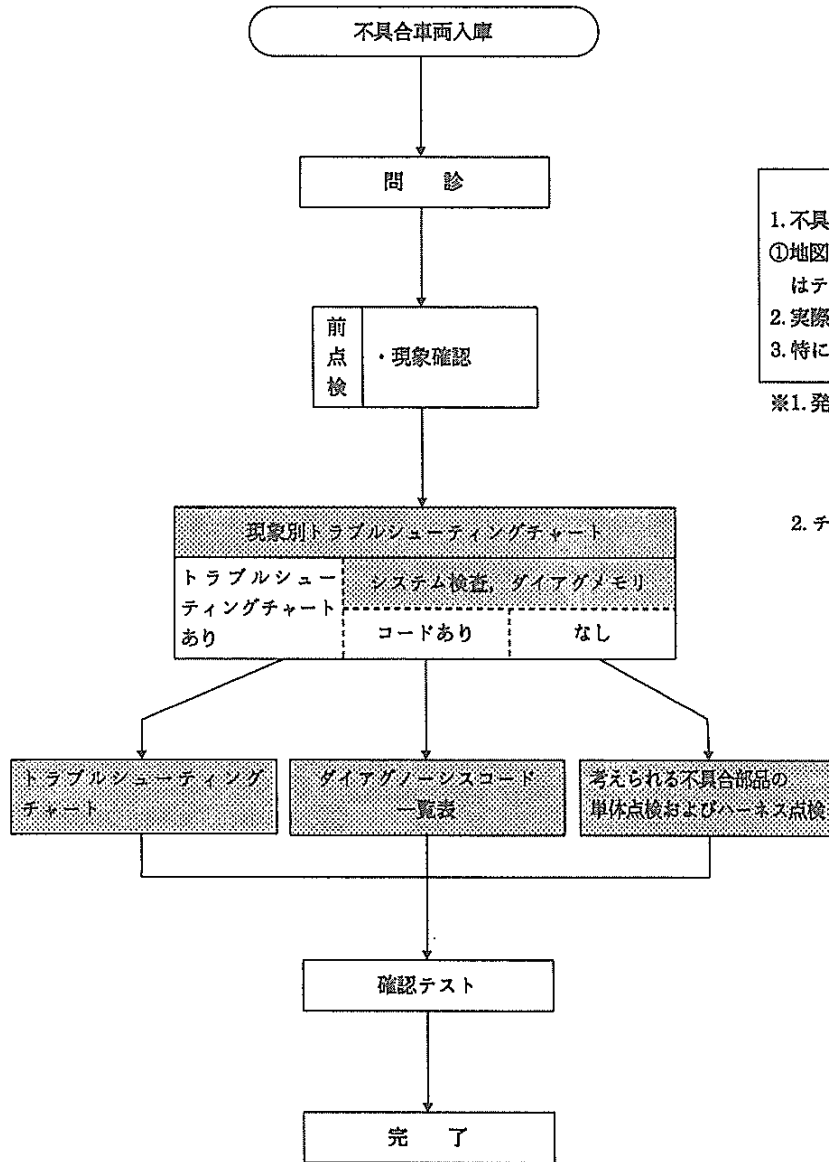
### 分解構成図



18

# トラブルシューティング

## トラブルシューティングの進め方



問診・現象確認のポイント

- 不具合発生時の画面の状態  
①地図画面時のみ, ②テレビ画面時のみ, ③地図またはテレビ画面時のみ, ④それ以外, ⑤全画面時
- 実際の不具合画面とチャート中の画面との整合性
- 特にテレビ映像に関する不具合は外的要因\*の有無

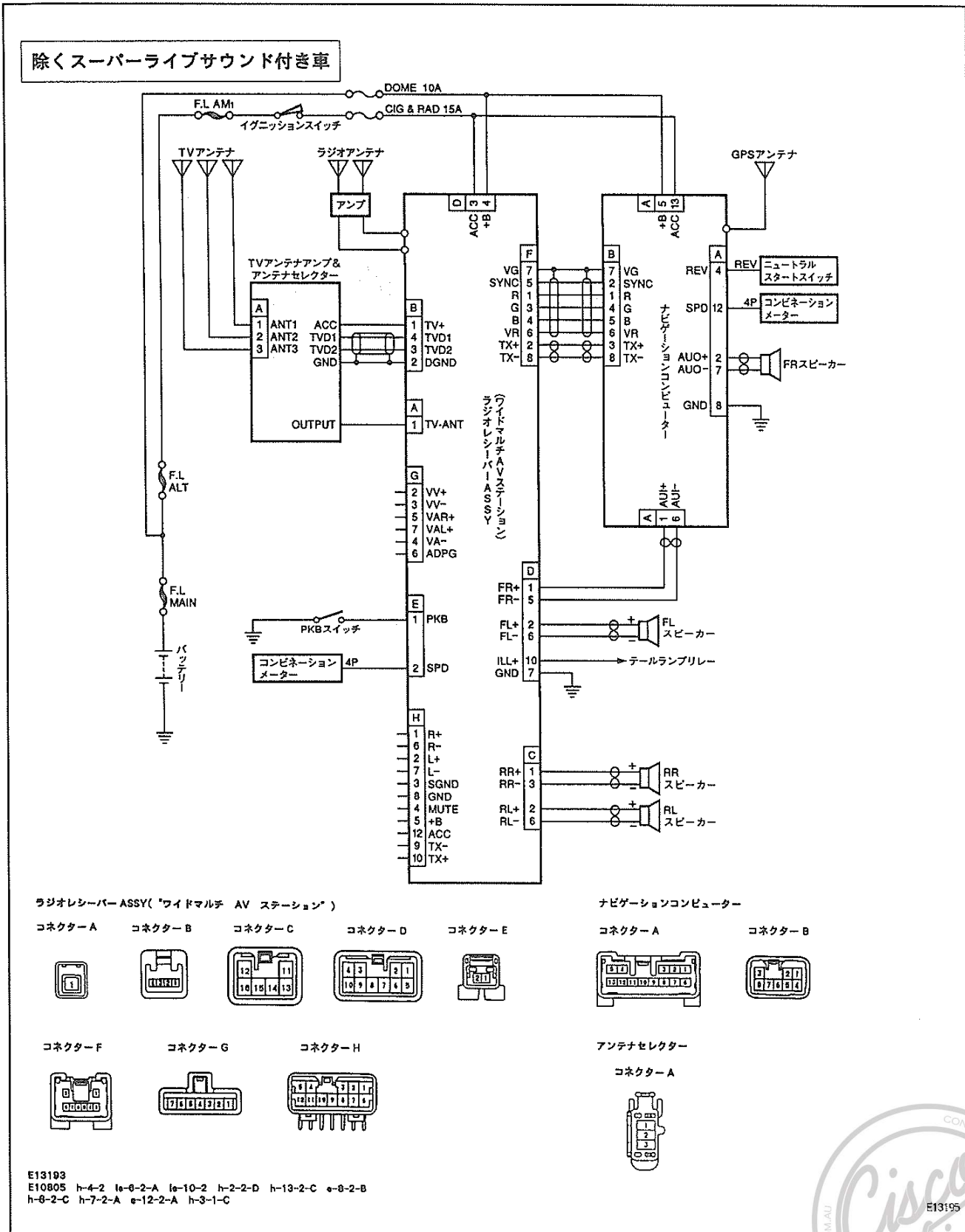
\*1. 発生場所…………… 送配電線, 架線, ネオンサイン, トラックやオートバイ, 自動車無線, 建物の状況

2. チャンネル(放送局)…… 電波が強すぎる, 弱すぎる, 質が悪い, 不安定

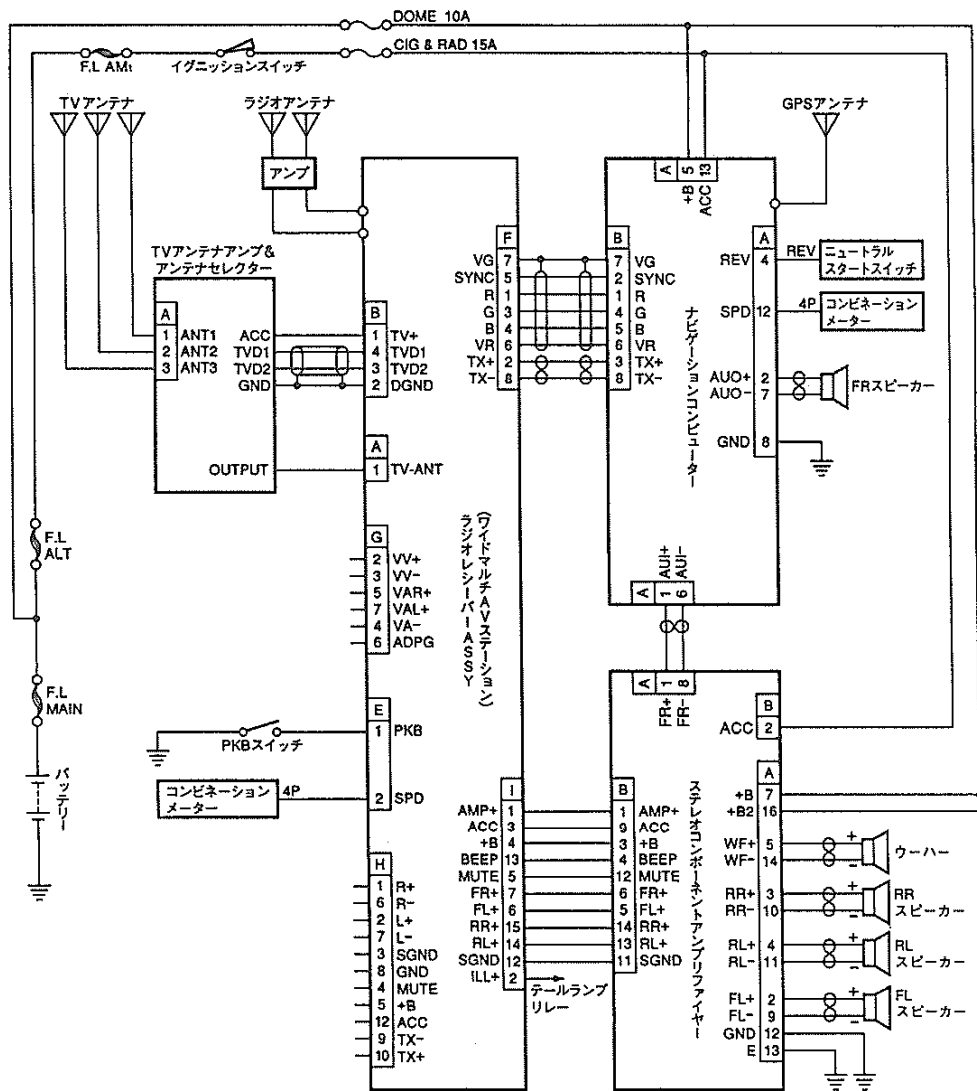
以下の項で詳細を記載する



回路図

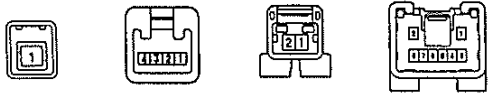


スーパーライブサウンド付き車



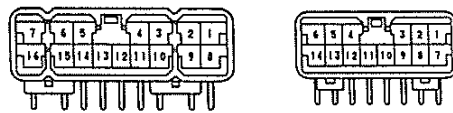
ラジオレシーバー ASSY( “ワイドマルチ AV ステーション” )

コネクター A    コネクター B    コネクター E    コネクター F



ステレオコンポーネントアンプリファイヤー

コネクター A    コネクター B



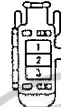
ナビゲーションコンピューター

コネクター A    コネクター B



アンテナセクター

コネクター A



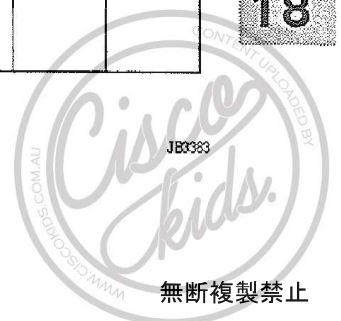
## 現象別トラブルシューティングチャート

T004921

不 具 合		考 え ら れ る 不 具 合 部 品						トラブル シューテ ィングチ ャートNo	ダイアグ ノーシス コード
分類	具体的症状・画面状態例	ラジオ レシーバー ASSY	ナビゲー ションコン ピューター	テレビアン テナ・アン テナセレク ター	ナビゲー ション アンテナ	ステレオ アンプリ ファイヤー	その他		
全システム	ディスプレイがまったく表示しない	○					W/H	1	
テレビ画面・コンピュ ーター画面	画面が真黒でまったく光らない (ラスターストップ)	○					W/H	1	
	H1697								
	画面は光っている (灰色, 紺色) が映像が出ない (映像ストップ)	○	地図画面 ○ *1				W/H	2	
	H1698								
	画面は白色に光っている が映像が出ない (映像ストップ)	○	地図画面 ○ *1				W/H	2	
	H9453								
	画像は映るが画面が 縦に動く (垂直同期不良)	○		○					3
H4811									
画像は映るが画面が 歪む (水平同期不良)	○		○						3
H4812									
斜めの線になり, 画像が わからなくなるが縦には 動かない (水平同期不良)	○		○						3
H1811									
歪んだ画像が縦に動く (水平・垂直同期不良)	○		○						3
H4813									

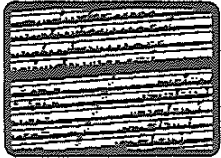

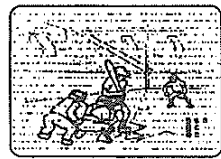



\*1: (現在地) スイッチを押した時のみ (他画面は正常) の場合

18



無断複製禁止



分類	不 具 合 具体的症状・画面状態例	考えられる不具合部品					トラブルシューティングチャートNo.	ダイアグノーシスコード		
		ラジオレシーバASSY	ナビゲーションコンピュータ	テレビアンテナ・アンテナセレクト	ナビゲーションアンテナ	ステレオアンプリファイヤ			その他	
テレビ画面・コンピュータ画面	斜めの線になったり、画面が縦に流れる (水平・垂直同期不良) 	○						3		
	H1812									
	画像が二重に映る (ゴースト) 	○		○			電波障害	3	45	
	H3607									
	画面にチラチラノイズが入る (メダカノイズ、スノーノイズ) メダカノイズ  スノーノイズ 	○		○			・イグニッションノイズ ・モーターノイズ ・工場ノイズ ・W/H	3		
	H3757, H3758									
	テレビ画面に縞模様が出る(ビード縞) 	○	地図画面	○			○	・コンピューターノイズ ・工場ノイズ ・W/H	3	
	H4814									
画面に縞模様が出る 	○			○				3		
H5033										
白黒画面になり色が出ない(カラーストップ)	○			○						
画面全体が青緑色になる(Rストップ) " 紫色になる(Gストップ) " 黄色になる(Bストップ)	○	地図画面	○							
画面全体が明るい、または暗い	○						調整			
画面全体は明るい画像に濃淡がない	○						調整			



不 具 合		考 え ら れ る 不 具 合 部 品					トラブルシューティングチャートNo.	ダイアグノーシスコード
分類	具体的症状・画面状態例	ラジオレシーバーASSY	ナビゲーションコンピュータ	テレビアンテナ・アンテナセレクトター	ナビゲーションアンテナ	ステレオアンプリファイヤー		
テレビ画面・コンピュータ画面	ライトをつけても画面が暗くならない(夜画面になわない)	○	○				TAIL信号系	
	テレビ放送表示許可条件(※)を満たしているのにテレビ画面が出ない	○					パーキングブレーキ信号系	
	走行中なのにテレビ画像が出る	○					スピードセンサー信号系	71
	オートサーチで選局できない(停止しない)	○		○				
	出画するのに時間がかかる	○	○					
	TV スイッチを押してもテレビ画面にならない	○						
	ピープ音が鳴らない	○	○				W/H	
地図画面	ルート案内音声がでない, 歪む	○	○				スピーカー(フロントRH)	40,50
	画面が変わらない(メッセージも出ない)	○	○					40
	“しばらくお待ち下さい”のメッセージが出たまま先へ進まない		○				CD-ROM不良	40,50 52,53
	スクロール機能が働かない	○	○				W/H	
	走行中に複雑な操作ができる		○				・スピードメーター信号系 ・W/H	71
	画面は切り替わるが非常に遅い	○	○				W/H	
	地点がメモリできない(IG OFFで忘れる)		○				W/H	
	地図表示を一切しない		○					40
	バッテリーをはずしていないのに前回設定したルート, 目的地を忘れてる(デモ機能使用時を除く)		○				W/H	
	カーソルが移動しない	○	○				W/H	
GSマークがどの時間, どの場所でもまったく出ない		○		○				60,61,62

※ テレビ放送表示許可条件…①車両停止(車速8km/h以下)

②パーキングブレーキ ON

①・②を両方満たした場合にテレビ映像を表示することができる

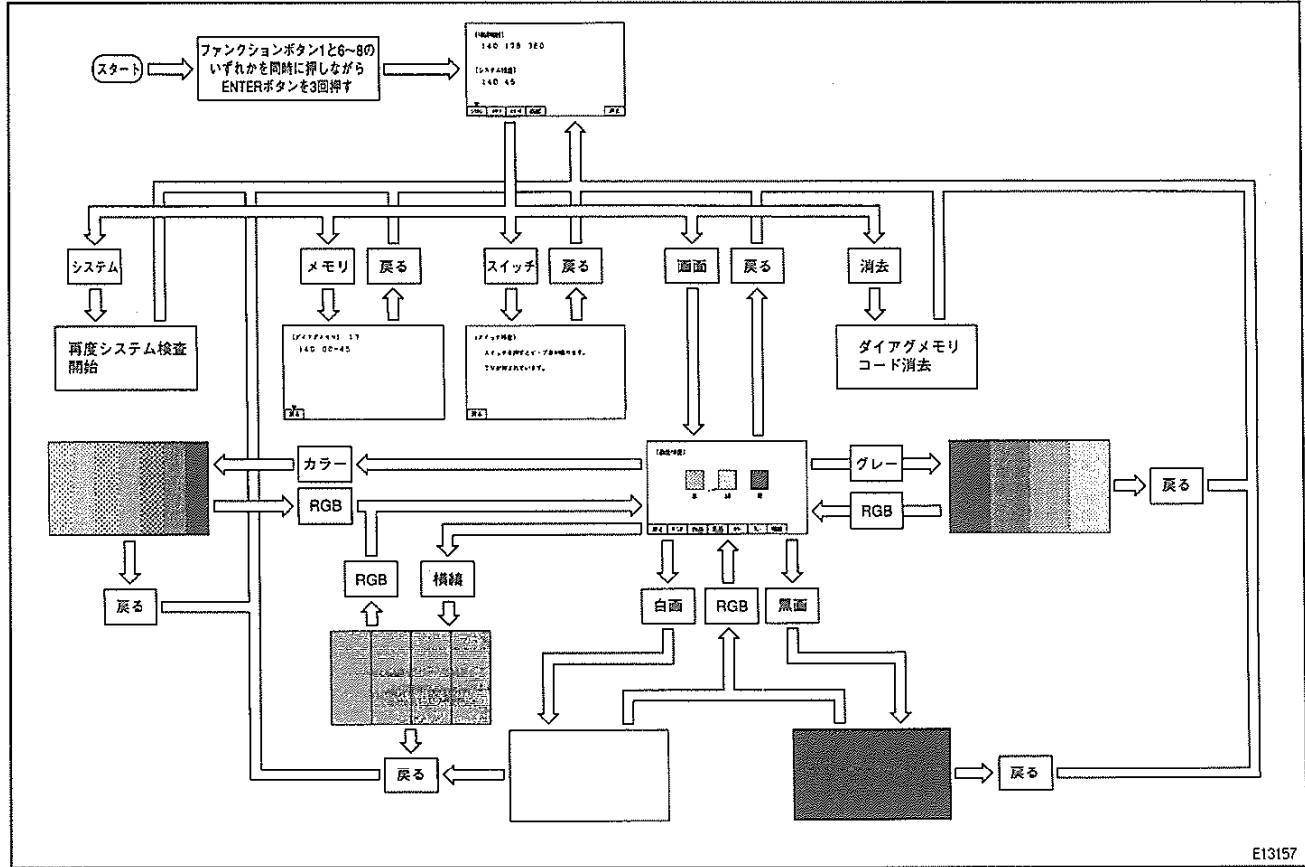
18



無断複製禁止

# ダイアグノーシス

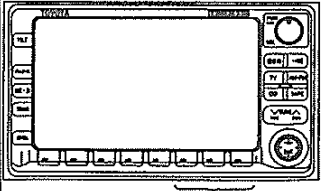
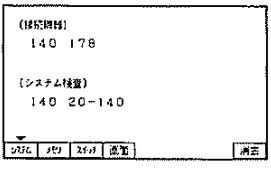
## ダイアグノーシス操作一覧



E13157

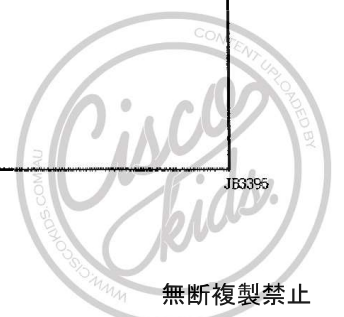
### ダイアグノーシス起動方法, 解除方法

**注意** ダイアグノーシスモード起動時、ビープ音がして他の画面に遷移することがある。この場合同時押しとみなされていないので再度操作を行う。

起 動	起 動 画 面	解 除
 <p>ファンクションスイッチ1と6~8を同時に押しながら、ENTERスイッチを3回押してダイアグノーシスを起動する。 ダイアグノーシスが起動すると、ビープ音が3回鳴ると同時に起動画面にLANチェックとシステムチェックのコードが表示される。</p> <p>↑ 1 ファンクションスイッチ    ↑ 6~8 (3回押す) ENTER スイッチ</p>		<p>ENTERスイッチを2秒以上押す。</p>

E13106

JE3395



## システム検査

システム検査は、ラジオレシーバー ASSY (“ワイドマルチ AV ステーション”) 内および接続されているシステムの診断を行い、診断結果を表示します。ダイアグノーシスモードを起動すると、自動的にシステム検査を行います。

- 1 ダイアグノーシスモード起動
- 2 診断結果読み取り

(参考) ・「接続機器」は、ラジオレシーバー ASSY (“ワイドマルチ AV ステーション”) および接続されている機器を接続機器コードで表示する。

接続機器コード

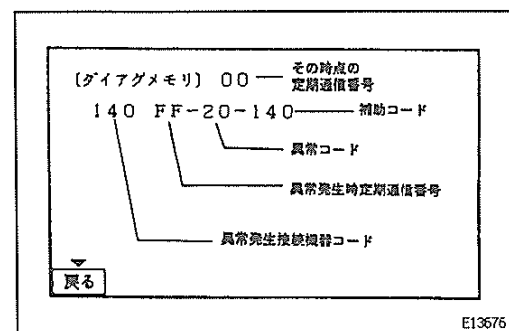
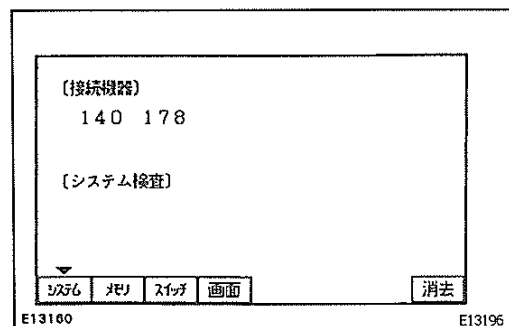
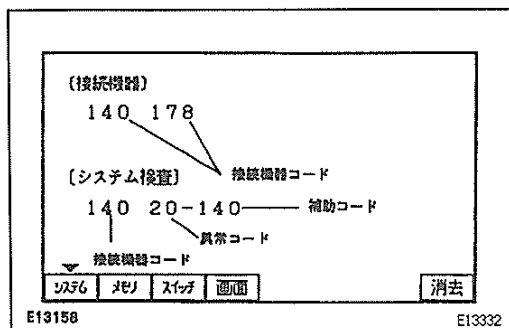
140……ラジオレシーバー ASSY

( “ワイドマルチ AV ステーション” )

178……ナビゲーションコンピューター

**注意** ・異常コードがある場合には1機器につき最大6個まで表示し、2個以上の機器に異常コードがある場合には画面左に「▼」が表示され、カーソルキーで機器を切り替えて表示する。

・異常コードがない場合は、「OK」を表示する。



## ダイアグメモリ

ダイアグメモリは、ラジオレシーバー ASSY (“ワイドマルチ AV ステーション”) 内システムおよび接続されているシステムとの通信に異常が発生したときの情報を記憶します。

- 1 ダイアグノーシスモード起動
- 2 ダイアグメモリ画面選択

(1) 「接続機器」および「システム検査」画面の「メモリ」が表示されている部分のファンクションスイッチを押して、ダイアグメモリ画面を表示する。

- 3 メモリ内容読み取り

(1) ダイアグメモリ画面のメモリ内容を読み取る。

**注意** ・異常コードがある場合には1機器につき最大6個まで表示し、2個以上の機器に異常コードがある場合には画面左に「▼」が表示され、カーソルキーで機器を切り替えて表示する。

・異常コードがない場合は、「OK」を表示します。

(2) ダイアグメモリ画面を終了する場合は、「戻る」が表示されている部分のファンクションスイッチを押す。

(参考) ・診断コード一覧表は、「システム検査」と同じ。

・定期通信番号はACC ON時に0~255 (表示は0~FF) まで1分毎に更新され、256分で一周します。



## ダイアグノーシスコード一覧表

“ワイドマルチ AV ステーション” (接続機器コード 140)

コードNo	診断項目	診断内容	処置
D1	送信異常	接続機器コードが示すシステムへの送信に異常が発生した	・W/Hコネクター点検 (TX+, TX-)
D2	定期通信無応答	接続機器コードが示すシステムが定期通信に対して無応答	・ナビゲーションコンピューター点検
FF	ダイアグ無応答	接続機器コードが示すシステムのダイアグの結果が通知されない	ナビゲーションコンピューター W/H コネクター点検
20	マイコン異常	内部マイコンに異常リセットがかかったまま、または内部マイコン間の通信に異常がある	該当部品点検
21	ROM異常	チェックサムに異常がある	
22	RAM異常	内部RAMに異常がある	
23	バス異常	内部バスに異常がある	
41	AMチューナー異常	AMチューナーに異常がある	ラジオレシーバー ASSY “ワイドマルチ AV ステーション” 点検
42	FMチューナー異常	FMチューナーに異常がある	
45	TVチューナー異常	TVチューナーに異常がある	
4A	パネル異常	液晶パネルに異常がある	
4B	ヒーター異常	バックライトヒーターに異常がある	
50	カセット異常	カセットに異常がある	
60	CD異常	CDに異常がある	

“ナビゲーションコンピューター” (接続機器コード 178)

コードNo	診断項目	診断内容	処置
D1	送信異常	接続機器コードが示すシステムへの送信に異常が発生した	—————
D4	定期通信異常	“ワイドマルチ AV ステーション”からの接続確認の指示がとれない	—————
10	+B異常	バックアップメモリーに異常がある	・ワイヤハーネス/コネクター点検 ・ナビ ECU 点検 ・+B 電圧点検
11	ACC異常	ACC電源に異常がある	・ワイヤハーネス/コネクター点検 ・ナビ ECU 点検 ・ACC 電圧点検
12	ミュート異常	ミュート信号に異常がある	・ナビ ECU 点検 ・ミュート線点検
20	マイコン異常	ナビ ECU のマイコンに異常がある	ナビ ECU 点検
21	ROM異常	ナビ ECU の ROM に異常がある	
22	RAM異常	ナビ ECU の RAM に異常がある	
28	F-ROM異常	F-ROM に異常がある	
29	F-ROM読み取り異常	F-ROM読み取りに異常がある	
2A	F-ROM書き込み異常	F-ROM書き込みに異常がある	
40	ナビ ECU 異常	ナビ ECU に異常がある	
48(*1)	VICS ECU 異常	VICS ECU に異常がある	—————
49(*1)	VICS ECU 未接続	VICS ECU が接続されていない	
4A(*1)	FM受信機異常	・VICS ECU (FM受信機) の RAM に異常がある ・VICS ECU (FM受信機) の ROM に異常がある ・VICS ECU (FM受信機) のチューナーの PLL ロックができない	



コードNo	診断項目	診断内容	処 置
4B(*1)	電波ビーコン異常	・ VICS ECU (電波ビーコン) の RAM に異常がある ・ VICS ECU (電波ビーコン) の ROM に異常がある ・ VICS ECU(電波ビーコン)のチューナーのPLLロックができない	
4C(*1)	光ビーコン異常	・ VICS ECU (光ビーコン) の RAM に異常がある ・ VICS ECU (光ビーコン) の ROM に異常がある	
4D(*1)	FM アンテナ未接続	FM アンテナが接続されていない	
4E(*1)	電波ビーコンアンテナ未接続	電波ビーコンアンテナが接続されていない	
4F(*1)	光ビーコンアンテナ未接続	光ビーコンアンテナが接続されていない	
50	CD-ROM 異常	CD-ROM に異常がある	
51	DISK 無し	CD-ROM が挿入されていない	・ CD-ROM 点検
52	DISK 違い	挿入されている CD-ROM が規格に合っていない	・ レンズの曇り, 結露除去
53	DISK 読めず	CD-ROM を正しく読み込むことができない	
5C(*2)	マルチCDチェンジャー (CAR-NET) 異常	マルチ CD チェンジャーに異常がある	
5D(*2)	マルチCDチェンジャー (CAR-NET) 未接続	マルチ CD チェンジャーが接続されていない	
60	GPS 異常	GPS に異常がある	ナビ CPU 点検
61	GPS アンテナ未接続	GPS アンテナが接続されていない	GPS アンテナ接続点検
62	GPS アンテナ電源異常	GPS アンテナへの供給電源に異常がある	・ ワイヤハーネス/コネクタ点検 ・ ナビ ECU 点検
68(*3)	カードステーション異常	・ カードステーションの RAM に異常がある ・ カードステーションの ROM に異常がある	
69(*3)	カードステーション未接続	カードステーションが接続されていない	
6A(*3)	カードステーションカード未接続	カードステーションにメモリカードが接続されていない	
6B(*3)	カードステーションカード異常	・ メモリカードの RAM の R/W テストに異常がある ・ メモリカードバッテリーに異常がある	
6D(*3)	カードステーションカード識別エラー	カードを識別することができない	
6E(*3)	音声認識起動スイッチ異常	音声認識起動スイッチに異常がある	
6F(*3)	音声認識マイクフォン異常	マイクフォンが接続されていない	
71	SPD 信号未接続	スピードメーターセンサーからの信号が来ない	・ ワイヤハーネス/コネクタ点検 ・ コンビネーションメーター点検
72	SPD バルス電源異常	スピードメーターセンサーへの供給電源に異常がある	ナビ ECU 点検
88(*4)	CAR-NET 通信無応答	接続確認の応答が3分以上無かった	
89(*4)	CAR-NET 通信異常	送信異常があった	
8A(*4)	CAR-NET 定期通信異常	定期通信異常があった	

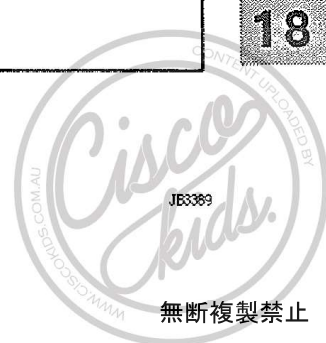
\*1 … VICS 接続時に表示

\*2 … マルチ CD チェンジャー接続時に表示

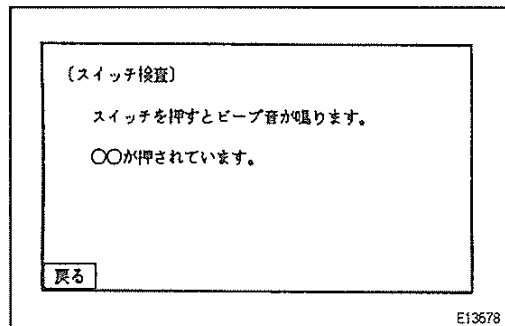
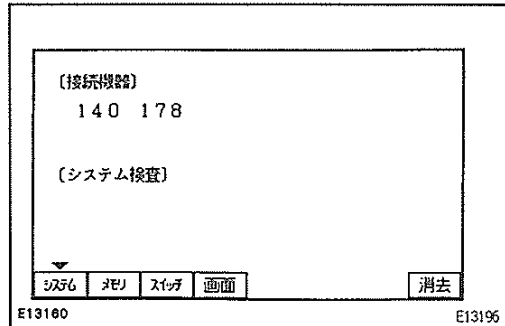
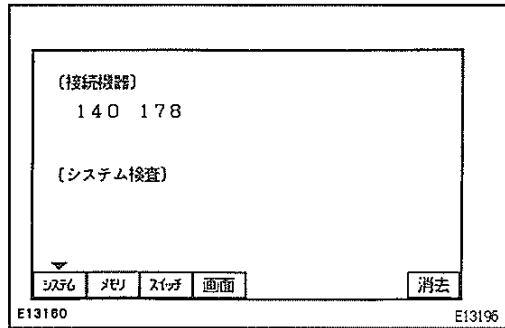
\*3 … カードステーション接続時に表示

\*4 … VICS, マルチ CD チェンジャー, カードステーション等接続 (CAR-NET 通信) 時に表示

18



無断複製禁止



## メモリクリア

ダイアグメモリの異常コードのメモリーを一括してクリアします。

- 1 ダイアグノーシスモード起動
- 2 メモリクリア

(1) 「接続機器」および「システム検査」画面の「消去」が表示されている部分のファンクションスイッチを押す。

〈参考〉 ビープ音が3秒間鳴り、各機器に記憶されているダイアグメモリが一括して消去される。

## スイッチ検査

スイッチ検査は、ディスプレイ前面のスイッチの点検を行います。

- 1 ダイアグノーシスモード起動
- 2 スイッチ検査画面選択

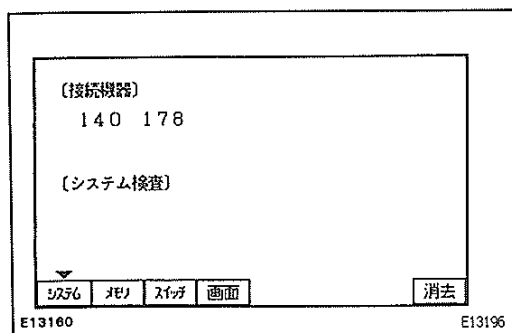
(1) 「接続機器」および「システム検査」画面の「スイッチ」が表示されている部分のファンクションスイッチを押して、スイッチ検査画面を表示する。

## 3 スイッチ検査

(1) ディスプレイ本体のスイッチ（除く「OPEN」、「TILT」スイッチ）を押してビープ音が鳴ることを点検する。

(2) スイッチチェック画面を終了する場合は、「戻る」が表示されている部分のファンクションスイッチを押す。



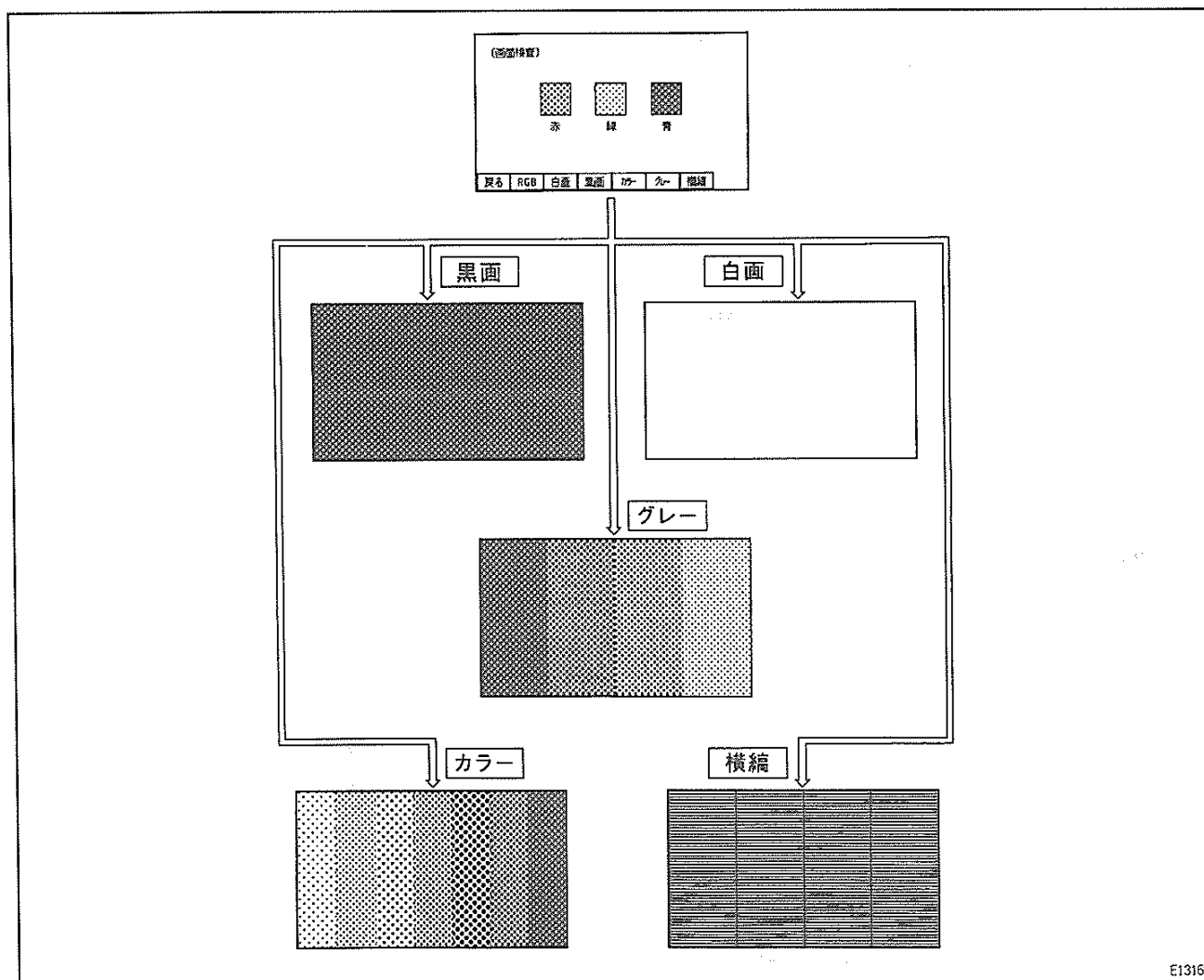


## 画面検査

画面検査は、液晶パネル画面の表示点検を行います。

- 1 ダイアグノーシスモード起動
- 2 画面検査画面選択
  - (1) 「接続機器」および「システム検査」画面の「画面」が表示されている部分のファンクションスイッチを押して、画面検査画面を表示する。
- 3 画面検査
  - (1) 「白画」、「黒画」、「カラー」、「グレー」または「横縞」が表示されている部分のファンクションスイッチを押して画面表示を切り替え、色に相違および欠落がないことを点検する。
  - (2) ディスプレイチェックを終了する場合は、「戻る」が表示されている部分のファンクションスイッチを押す。

(参考) ディスプレイチェック画面遷移



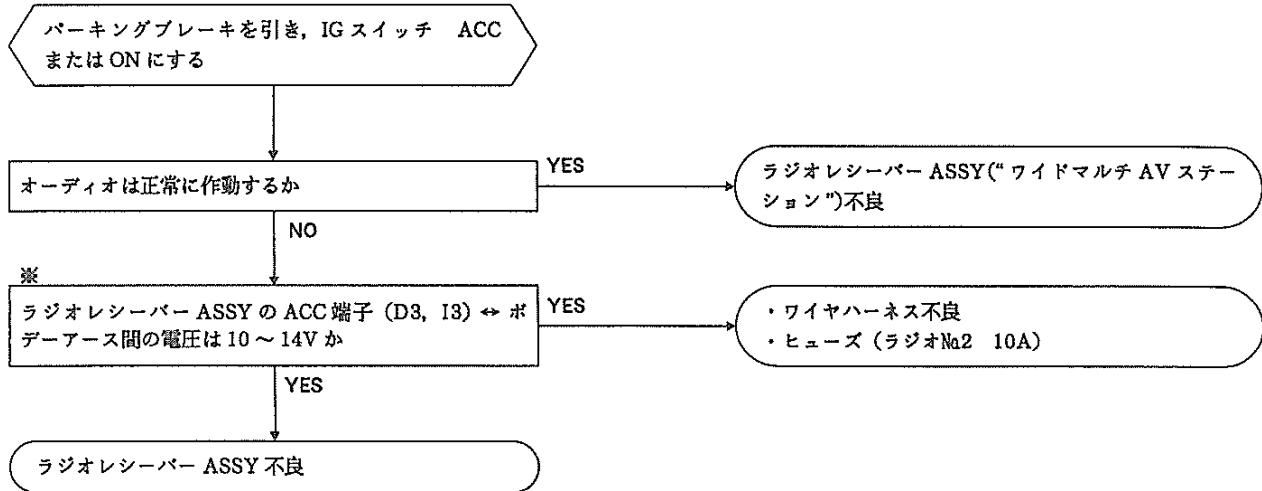
E13163

18

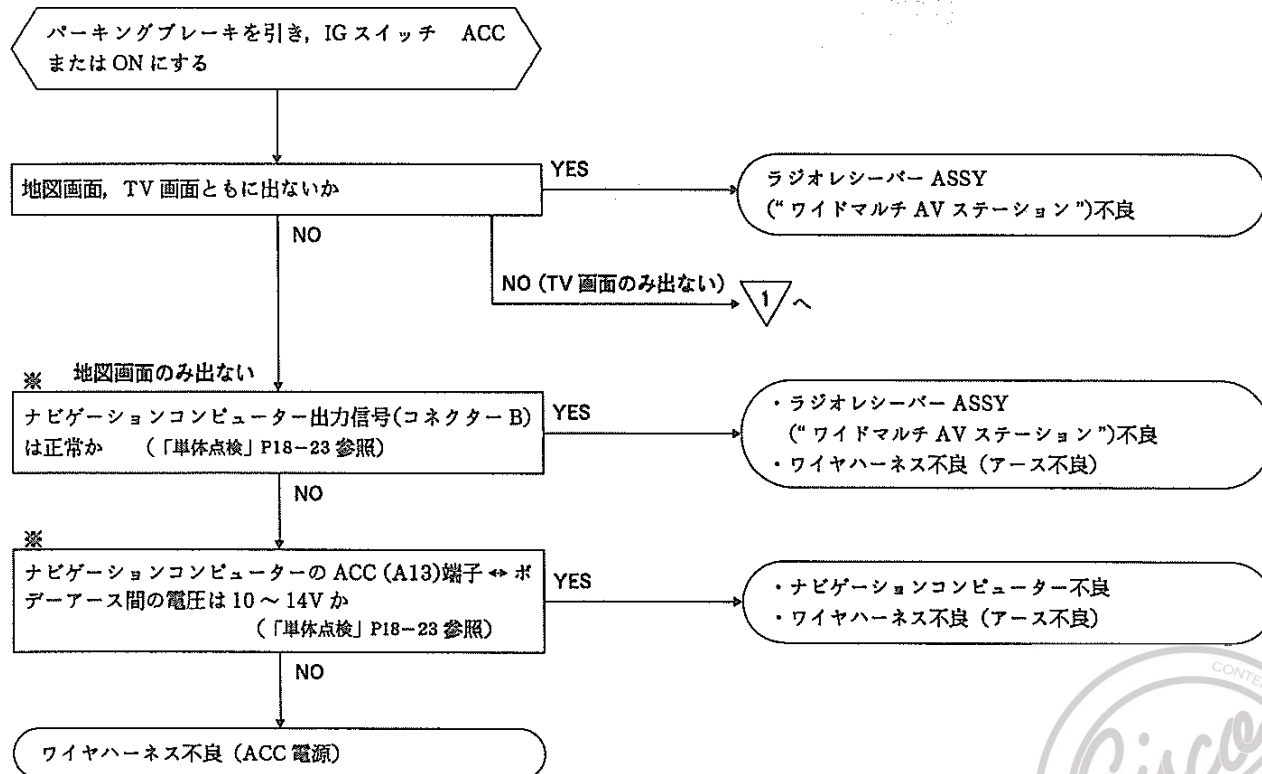


トラブルシューティングチャート

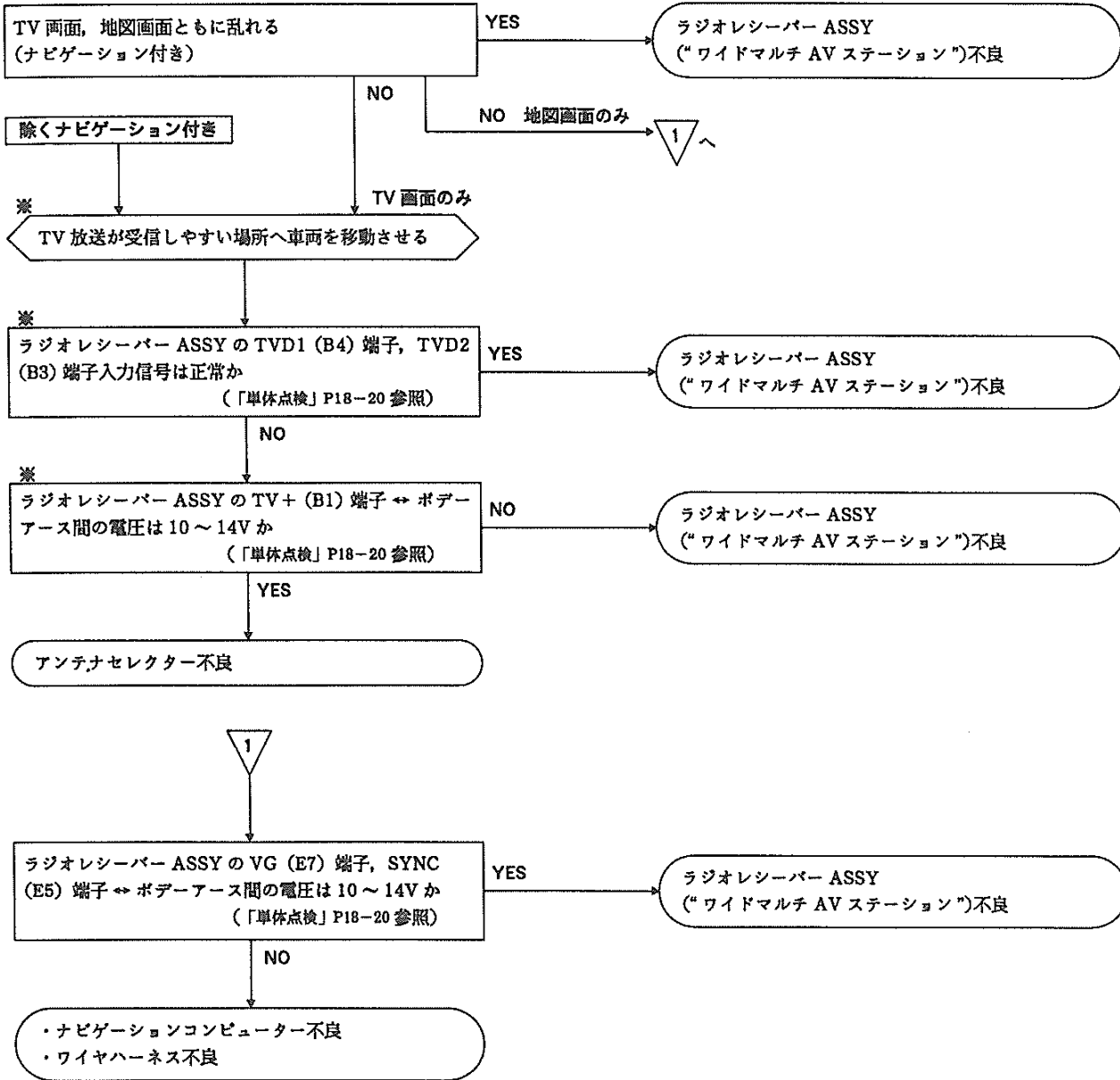
1 ディ스플레이が全く表示しない・画面が真黒



2 画面は光っているが映像が出ない



3 画面が乱れる (同期不良など)



# 単体点検

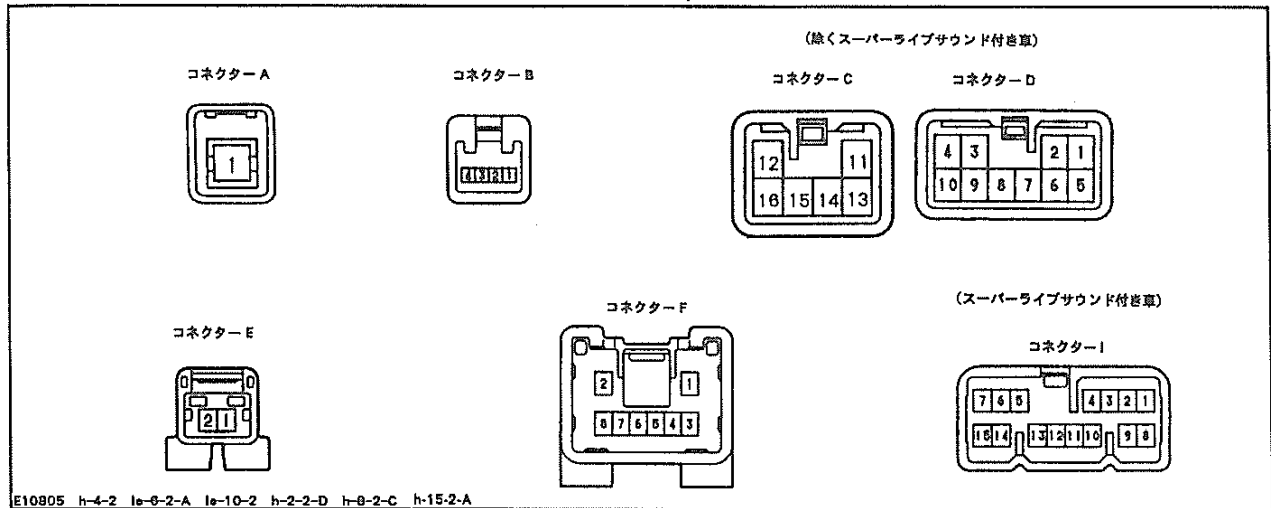
(参考) 指定がある場合を除き、車両 W/H を接続した状態で点検する。

## ラジオレシーバー ASSY

(“ワイドマルチ AV ステーション”)

### 1 基準信号点検

#### 基準



E10805 h-4-2 le-6-2-A le-10-2 h-2-2-D h-8-2-C h-15-2-A

コネクタ	端子番号	端子記号 (端子名称)	テスター接続	項目	測定条件	基準 ( )内はヒレレンジでのバーの状態	基準外の場合の不具合症状 O: 断線時 S: ボデーと短絡時
A	1	TV-ANT (TV アンテナ入力)	※A1 ↔ ボデーアース	抵抗	常時 (W/H 切り離し)	∞	受信感度不良
B	1	TV+ (TV ANT 用電源出力)	B1 ↔ ボデーアース	DC	テレビ画面出画中	10~14V	テレビ受信感度悪い
	2	DGND (シールド用アース出力)	B2 ↔ ボデーアース	導通	常時	導通あり	テレビ映像ノイズ増加
	3	TVD2 (ダイバーシティ切替信号出力2)	B3 ↔ ボデーアース	DC	テレビ画面出画中	受信状態により1V以下または3V以上を繰り返す	テレビ受信感度悪い
	4	TVD1 (ダイバーシティ切替信号出力1)	B4 ↔ ボデーアース	DC	テレビ画面出画中	受信状態により1V以下または3V以上を繰り返す	テレビ受信感度悪い
C	1	RR+ (リヤ右(+))出力)	(リヤ右) ※C1 ↔ スピーカー+端子	導通	常時 (W/H 切り離し)	導通あり	リヤ右スピーカーの音が出ない
	2	RL+ (リヤ左(+))出力)	(リヤ左) ※C2 ↔ スピーカー+端子	導通	常時 (W/H 切り離し)	導通あり	リヤ左スピーカーの音が出ない
	3	RR- (リヤ右(-))出力)	(リヤ右) ※C3 ↔ スピーカー-端子	導通	常時 (W/H 切り離し)	導通あり	リヤ右スピーカーの音が出ない

※: コネクタを切り離し、車両 W/H 側端子を点検する



コネクタ	端子番号	端子記号 (端子名称)	テスター接続	項目	測定条件	基準 ( )内はHレレンジ でのバーの状態	基準外の場合の不具合症状 O: 断線時 S: ボデーと短絡時
C	6	RL- (リヤ左(-)出力)	※C6→スピーカー- 端子	導通	常時 (W/H 切り離し)	導通あり	リヤ左スピーカーの音が出ない
D	1	FR+ (フロント右(+))出力)	※ (ナビゲ- ションコン ピューター)A1 D1 ↔	導通	常時 (W/H 切り離し)	導通あり	フロント右スピーカーの音が出ない
	2	FL+ (フロント左(+))出力)	※D2→(フロント左 スピーカー)+	導通	常時 (W/H 切り離し)	導通あり	フロント左スピーカーの音が出ない
	3	ACC (ACC 電源入力)	D3 ↔ ボデー アース	DC	IG スイッチ ACC	10~14V	システム作動せず
	4	+B (+B 電源入力)	D4 ↔ ボデー アース	DC	常時	10~14V	システム作動せず
	5	FR- (フロント右(-))出力)	※ (ナビゲ- ションコン ピューター)A6 D5 ↔	導通	常時 (W/H 切り離し)	導通あり	フロント右スピーカーの音が出ない
	6	FL- (フロント左(-))出力)	※D6→(フロント左 スピーカー)- 端子	導通	常時 (W/H 切り離し)	導通あり	フロント左スピーカーの音が出ない
	7	GND (電源用アース出力)	D7 ↔ ボデー アース	導通	常時	導通あり	全スピーカーから音が出ない
	10	ILL+ (照明用電源(+))入力)	D10 ↔ D7	DC	ライトコントロールスイ ッチ ON	10~14V	夜画面に切り替わらない
E	1	PKB (パーキングブレーキ スイッチ信号入力)	E1 ↔ D7	DC	パーキングブレーキレバ- を引く	1V 以下	O 停車中もテレビ映像出ず
	2	SPD (スピードセンサー) 信号入力)	E2 ↔ D7	DC	IG スイッチ ON, プロペ ラシャフトをゆっくり回す	9V ↔ 1V 以下を繰り返 す	走行中でもテレビ映像が出る
F	1	R (映像信号(R))入力)	F1 ↔ F7	AC・オシ	地図画面出画中	AC-DC アダプター 使用時は 0.8V 以下, 0V は不可	地図画面が水色がかかる
	2	TX+ (AVC-LAN) 通信用(+)	-	-	システムチェック	-	地図画面出ず
	3	G (映像信号(G))入力)	F3 ↔ F7	AC・オシ	地図画面出画中	AC-DC アダプター 使用時は 0.8V 以下, 0V は不可	地図画面がピンクがかかる
	4	B (映像信号(B))入力)	F4 ↔ F7	AC・オシ	地図画面出画中	AC-DC アダプター 使用時は 0.8V 以下, 0V は不可	地図画面が黄色がかかる
	5	SYNC (複合同期信号入力)	F5 ↔ F7	Hz・オシ	地図画面出画中	(点灯)	O 地図画面同期乱れ激しい S 地図画面同期乱れゆっくり
	6	VR (映像信号リファ- レンス電圧入力)	F6 ↔ F7	導通	IG スイッチ OFF	導通あり	正 常
	7	VG (映像用アース出力)	F7 ↔ ボデー アース	導通	常時	導通あり	正 常
	8	TX- (AVC-LAN) 通信用(-)	-	-	システムチェック	-	地図画面出ず

※: コネクタを切り離し, 車両 W/H 側端子を点検する。



コネクター	端子番号	端子記号	テスター接続	項目	測定条件	基準 ( )内はヒレンジ でのバーの状態	基準外の場合の不具合症状 O: 断線時 S: ボデーと短絡時
I	1	AMP+ (外部アンプ駆動用) 電源出力	I1 ↔ ボデー アース	DC	IG スイッチ ACC	10 ~ 14V	アンプ不動作
	2	ILL+ (照明用電源) (+) 入力	I2 ↔ ボデー アース	DC	ライトコントロール スイッチ ON	9V 以上	夜画面に切り替わらない
	3	ACC (ACC 電源入力)	I3 ↔ ボデー アース	DC	IG スイッチ ACC	10 ~ 14V	システム作動せず
	4	+B (+B 電源入力)	I4 ↔ ボデー アース	DC	常 時	10 ~ 14V	システム作動せず
	5	MUTE (ミュート出力)	I5 ↔ ボデー アース	DC	テレビ音声出力中	1V 以下	テレビ音声小さい
	6	FL+ (フロント左 (+) 出力)	※ (ステレオ アンプ) B5	導通	常 時 (W/H 切り離し)	導通あり	フロント左スピーカーの音が出ない
	7	FR+ (フロント右 (+) 出力)	※ (ステレオ アンプ) B6	導通	常 時 (W/H 切り離し)	導通あり	フロント右スピーカーの音が出ない
	12	SGND (信号用アース出力)	I12 ↔ ボデー アース	導通	常 時	導通あり	テレビ映像ノイズ増加
	13	BEEP (BEEP 出力)	※ I13 ↔ (ステレオ アンプ) B13	導通	常 時 (W/H 切り離し)	導通あり	ビーブ音が出ない
	14	RL+ (リヤ左 (+) 出力)	※ I14 ↔ (ステレオ アンプ) B13	導通	常 時 (W/H 切り離し)	導通あり	リヤ左スピーカーの音が出ない
	15	RR+ (リヤ右 (+) 出力)	※ I15 ↔ (ステレオ アンプ) B14	導通	常 時 (W/H 切り離し)	導通あり	リヤ右スピーカーの音が出ない

※: コネクターを切り離し、車両 W/H 側端子を点検する。



## ナビゲーションコンピューター

## 1 基準信号点検

## 基準

		コネクタ-A		コネクタ-B			
							
端子記号	端子記号	テスター接続	項目	測定条件	基準 ( ) 内はHzレンジ でのバー状態	基準値外の場合の 不具合症状 O: 断線時 S: ボデーと短絡時	
A	1	AUI+ (オーディオ信号) (+)入力	A1 - A8	DC	ラジオ電源 ON 時	5 ~ 7V	フロント右スピーカーの音が出ない
	2	AUO+ (オーディオ信号) (+)出力	A2 - A8	DC	ラジオ電源 ON 時	5 ~ 7V	フロント右スピーカーの音が出ない
	4	REV (リバースランプ スイッチ信号入力)	A4 - A8	DC	IG スイッチ ON, シフトレバー REV → REV 以外	10 ~ 14V → 1V 以下	後退しても自車位置表示は前進する
	5	+B (バッテリー電源入力)	A5 - A8	DC	常 時	10 ~ 14V	メモリ地点やコースの記憶ができない (IG OFF で消える)
	6	AUI- (オーディオ信号) (-)入力	A6 - A8	DC	ラジオ電源 ON 時	5 ~ 7V	フロント右スピーカーの音が出ない
	7	AUO- (オーディオ信号) (-)入力	A7 - A8	DC	ラジオ電源 ON 時	5 ~ 7V	フロント右スピーカーの音が出ない
	8	GND1 (アース出力)	A8 - ボデー アース	導通	常 時	導通あり	—
	12	SPD (スピードセンサー) 信号入力	A12 - A8	DC	IG スイッチ ON, プロペラシャフトをゆっ くり回す	9V ↔ 1V 以下を 繰り返す	地図画面で、走行中でも複 雑な操作ができる
	13	ACC (ACC 電源入力)	A13 - A8	DC	IG スイッチ ACC	10 ~ 14V	地図画面出ず
B	1	R (映像信号(R)出力)	B1 - B7	AC・ オシロ	地図画面出画中	AC-DC アダプター 使用時は 0.6V 以下, 0V は不可	地図画面が水色がかかる
	2	SYNC (複合同期信号出力)	B2 - B7	Hz・ オシロ	地図画面出画中	(点灯)	O 地図画面同期乱れ 激しい S 地図画面同期乱れ ゆっくり
	3	TX+ (AVC-LAN 通信(+))	—	—	システムチェック	—	地図画面出ず
	4	G (映像信号(G)出力)	B4 - B7	AC・ オシロ	地図画面出画中	AC-DC アダプター 使用時は 0.6V 以下, 0V は不可	地図画面がピンクがかかる
	5	B (映像信号(B)出力)	B5 - B7	AC・ オシロ	地図画面出画中	AC-DC アダプター 使用時は 0.6V 以下, 0V は不可	地図画面が黄色がかかる
	6	VR (映像信号リファレンス) 電圧出力	B6 - ボデー アース	導通	IG スイッチ OFF	導通あり	—
	7	VG (映像用アース出力)	B7 - ボデー アース	導通	常 時	導通あり	—
	8	TX- (AVC-LAN 通信(-))	—	—	システムチェック	—	地図画面出ず

ステレオコンポーネントアンプリファイヤー ASSY

1 基準信号点検

基準

コネクタ-A

コネクタ-B

コネクタ	端子番号	端子記号	テスター接続	項目	測定条件	基準 ( ) 内はHzレンジでのバーの状態	基準外の場合の不具合症状 O: 断線時 S: ボデーと短絡時
A	1	FR+ (フロント右 (+) 出力)	※A1 ↔ (フロント右スピーカー) +端子	導通	常時 (W/H 切り離し)	導通あり	フロント右スピーカーの音が出ない
	2	FL+ (フロント左 (+) 出力)	※A2 ↔ (フロント左スピーカー) +端子	導通	常時 (W/H 切り離し)	導通あり	フロント左スピーカーの音が出ない
	3	RR+ (リヤ右 (+) 出力)	※A3 ↔ (リヤ右スピーカー) +端子	導通	常時 (W/H 切り離し)	導通あり	リヤ右スピーカーの音が出ない
	4	RL+ (リヤ左 (+) 出力)	※A4 ↔ (リヤ左スピーカー) +端子	導通	常時 (W/H 切り離し)	導通あり	リヤ左スピーカーの音が出ない
	5	WF+ (ウーハー (+) 出力)	※A5 ↔ (ウーハー) +端子	導通	常時 (W/H 切り離し)	導通あり	ウーハーの音が出ない
	7	+B (+B 電源入力)	A7 ↔ ボデーアース	DC	常時	10 ~ 14V	アンプ不動作
	8	FR- (フロント右 (-) 出力)	※A8 ↔ (フロント右スピーカー) -端子	導通	常時 (W/H 切り離し)	導通あり	フロント右スピーカーの音が出ない
	9	FL- (フロント左 (-) 出力)	※A9 ↔ (フロント左スピーカー) -端子	導通	常時 (W/H 切り離し)	導通あり	フロント左スピーカーの音が出ない
	10	RR- (リヤ右 (-) 出力)	※A10 ↔ (リヤ右スピーカー) -端子	導通	常時 (W/H 切り離し)	導通あり	リヤ右スピーカーの音が出ない
	11	RL- (リヤ左 (-) 出力)	※A11 ↔ (リヤ左スピーカー) -端子	導通	常時 (W/H 切り離し)	導通あり	リヤ左スピーカーの音が出ない
	12	GND (電源用アース出力)	A12 ↔ ボデーアース	導通	常時	導通あり	アンプ不動作
	13	E (電源用アース出力)	A13 ↔ ボデーアース	導通	常時	導通あり	アンプ不動作
	14	WF- (ウーハー (-) 出力)	※A14 ↔ (ウーハー) -端子	導通	常時 (W/H 切り離し)	導通あり	ウーハーの音が出ない
	16	+B2 (+B 電源入力)	A16 ↔ ボデーアース	DC	常時	10 ~ 14V	アンプ不動作

※: コネクタを切り離し、車両 W/H 側端子を点検する。



コネクタ I	端子番号	端子記号	テスター接続	項目	測定条件	基準 ( ) 内はヒレンジ でのバーの状態	基準外の場合の不具合症状 O: 断線時 S: ボデーと短絡時
B	1	AMP+ (アンプ駆動用電源入力)	B1 ↔ ボデー アース	DC	IG スイッチ ACC	10 ~ 14V	アンプ不動作
	2	ACC (ACC 電源入力)	B2 ↔ ボデー アース	DC	IG スイッチ ACC	10 ~ 14V	アンプ不動作
	3	+B (+B 電源出力)	B3 ↔ ボデー アース	DC	常 時	10 ~ 14V	————
	4	BEEP (ビーブ信号入力)	※B4 ↔ (“マルチ AV ステーション” 113)	導通	常 時 (W/H 切り離し)	導通あり	ビーブ音が出ない
	5	FL+ (フロント左 (+) 入力)	※B5 ↔ (“マルチ AV ステーション” 16)	導通	常 時 (W/H 切り離し)	導通あり	フロント左スピーカーの音が出ない
	6	FR+ (フロント右 (+) 入力)	※B6 ↔ (“マルチ AVステーション” 17)	導通	常 時 (W/H 切り離し)	導通あり	フロント右スピーカーの音が出ない
	9	ACC (ACC 電源出力)	B9 ↔ ボデー アース	DC	IG スイッチ ACC	10 ~ 14V	————
	11	SGND (信号用アース出力)	B11 ↔ ボデー アース	導通	常 時	導通あり	————
	12	MUTE (ミュート信号入力)	B12 ↔ ボデー アース	DC	音声出力中	1V 以下	音声小さい
	13	RL+ (リヤ左 (+) 入力)	※B13 ↔ (“マルチ AVステーション” 114)	導通	常 時 (W/H 切り離し)	導通あり	リヤ左スピーカーの音が出ない
	14	RR+ (リヤ右 (+) 入力)	※B14 ↔ (“マルチ AVステーション” 116)	導通	常 時 (W/H 切り離し)	導通あり	リヤ右スピーカーの音が出ない

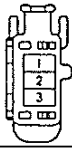
※: コネクタを切り離し、車両 W/H 側端子を点検する。



## TV アンテナアンプ &amp; アンテナセレクター

## 1 基準信号点検

## 基準

コネクタ-A							
							
コネクタイ	端子番号	端子記号	テスター接続	項目	測定条件	基準 ( )内はヒレンジ でのバー状態	基準値外の場合の 不具合症状
A	1	ANT1 (TV アンテナ入力 1)	A1※ - ボデー アース	抵抗	常時	∞	テレビ受信感度低下
	2	ANT2 (TV アンテナ入力 2)	A2※ - ボデー アース	抵抗	常時	∞	
	4	ANT3 (TV アンテナ入力 3)	A3※ - ボデー アース	抵抗	常時	∞	

※: コネクタを切り離し、車両 W/H 側端子を点検する。

JE2722

