

# 10 ドライブシャフト


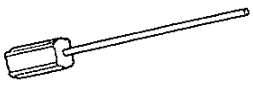
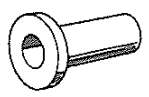
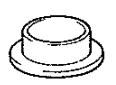
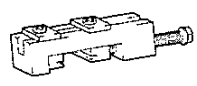

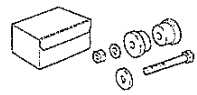


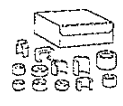
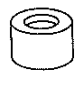

フロントドライブシャフト	10 - 2
準備品	10 - 2
フロントドライブシャフト	10 - 4
脱着構成図	10 - 4
フロントドライブシャフト取りはずし後の 車両移動について	10 - 4
分解構成図	10 - 5
フロントドライブシャフト点検	10 - 5
フロントドライブシャフト分解および 組み付け作業上の留意点	10 - 6
フロントホイールベアリング ダストデフレクターNo.2 交換	10 - 7
ダストカバーおよびスナップリング交換	10 - 7
センターベアリング交換	10 - 7
リヤドライブシャフト	10 - 8
準備品	10 - 8
リヤドライブシャフト	10 - 9
脱着構成図	10 - 9
リヤドライブシャフト取りはずし後の 車両移動について	10 - 9
1G-FE,2L-TE 搭載車	10 - 10
分解構成図	10 - 10
リヤドライブシャフト点検	10 - 10
リヤドライブシャフト分解および 組み付け作業上の留意点	10 - 11
リヤホイールベアリング ダストデフレクターNo.1 交換	10 - 11
1JZ-GE,1JZ-GTE,2JZ-GE 搭載車	10 - 12
分解構成図	10 - 12
リヤドライブシャフト点検	10 - 12
リヤドライブシャフト分解	10 - 13
リヤドライブシャフト組み付け	10 - 14
リヤホイールベアリング ダストデフレクターNo.1 交換	10 - 18



## フロントドライブシャフト

## 準備品

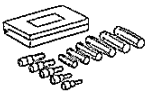
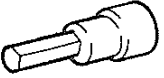
S S T

	09240-00020	ワイヤゲージセット	
	(09242-00080)	ワイヤゲージ (0.8mm)	クランプかしめクリアランス測定用
	09309-36010	トランスミッションリヤ ベアリングリプラー	フロントホイールベアリングダストデフレ クターNo.2取り付け用
	09316-20011	トランスファーベアリング リプラー	フロントホイールベアリングダストデフレ クターNo.2取り付け用
	09521-24010	クランプツール	クランプかしめ用
	09527-10011	リヤアクスルシャフトベアリング リムーバー	センターベアリング取りはずし用
	09608-16042	フロントハブベアリング アジャスティングツール セット	
	(09608-02021)	ボルト & ナット	フロントアクスルベアリング仮固定用
	(09608-02041)	リテーナー	フロントアクスルベアリング仮固定用
	09710-30021	サスペンションブッシュツールセッ ト	
	(09710-03141)	ラテラルロッドブシュ リムービングベース	センターベアリング取り付け用
	09905-00012	スナップリングNo.1 エクパンダー *	スナップリング脱着用

10



工 具

	09040-00010 ヘキサゴンレンチセット	
	(09043-20050) ソケットヘキサゴンレンチ 5	スタビライザーリンク脱着用
ソケットレンチ (30mm)	10102	フロントアクスルハブセットナット脱着用

計 器

トルクレンチ [69~412N・m {700~4200kgf・cm}]	20121	ロックナット取り付け用
-------------------------------------	-------	-------------

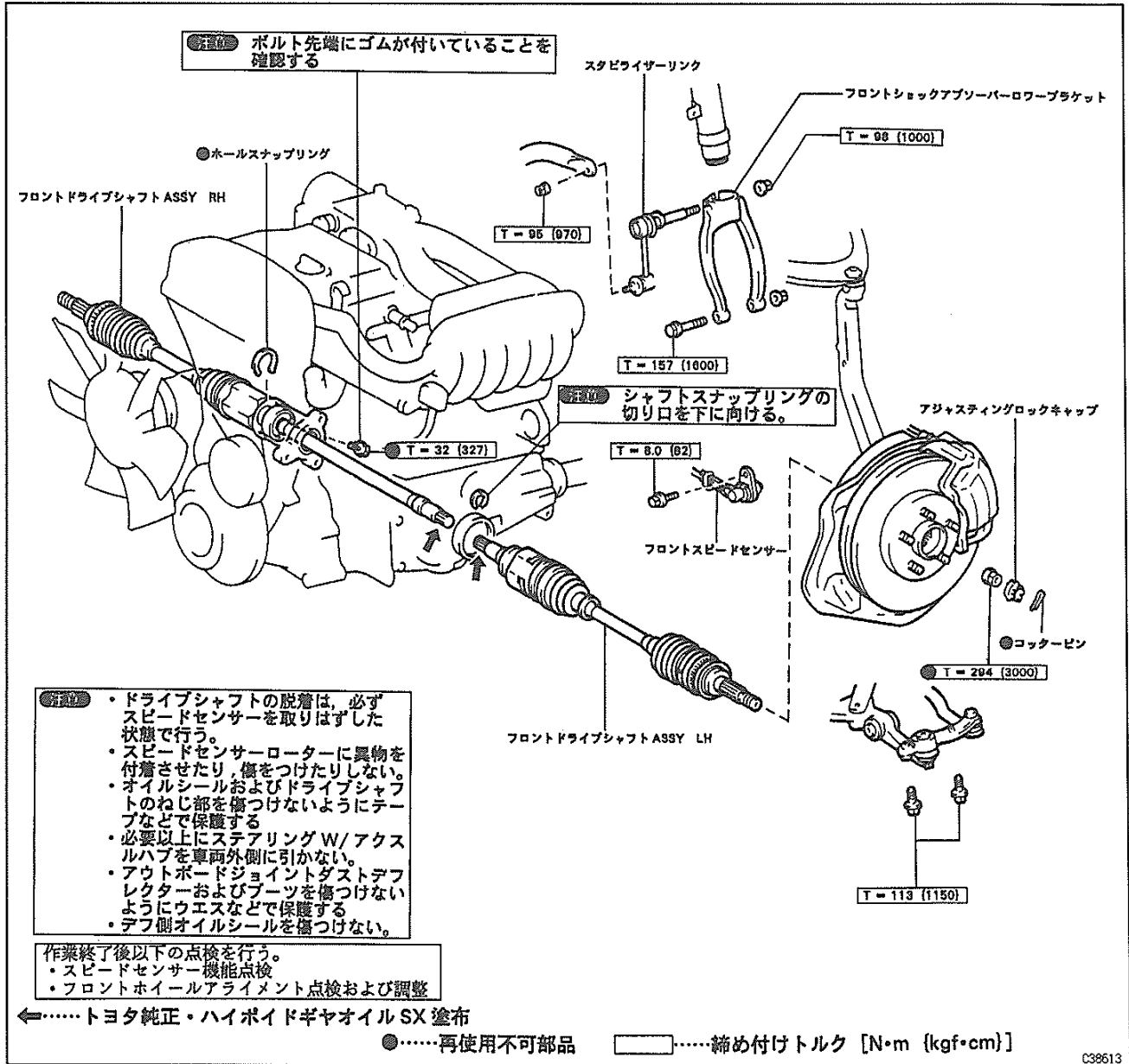
油脂・その他

トヨタ純正 ハイポイドギヤオイル SX	30709	インボードジョイント摺動面塗布およびフロントディファレンシャルオイル注入用
ビニールテープ	53702	スプライン保護用

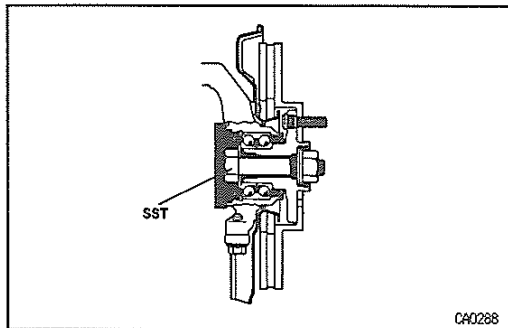


# フロントドライブシャフト

## 脱着構成図



10



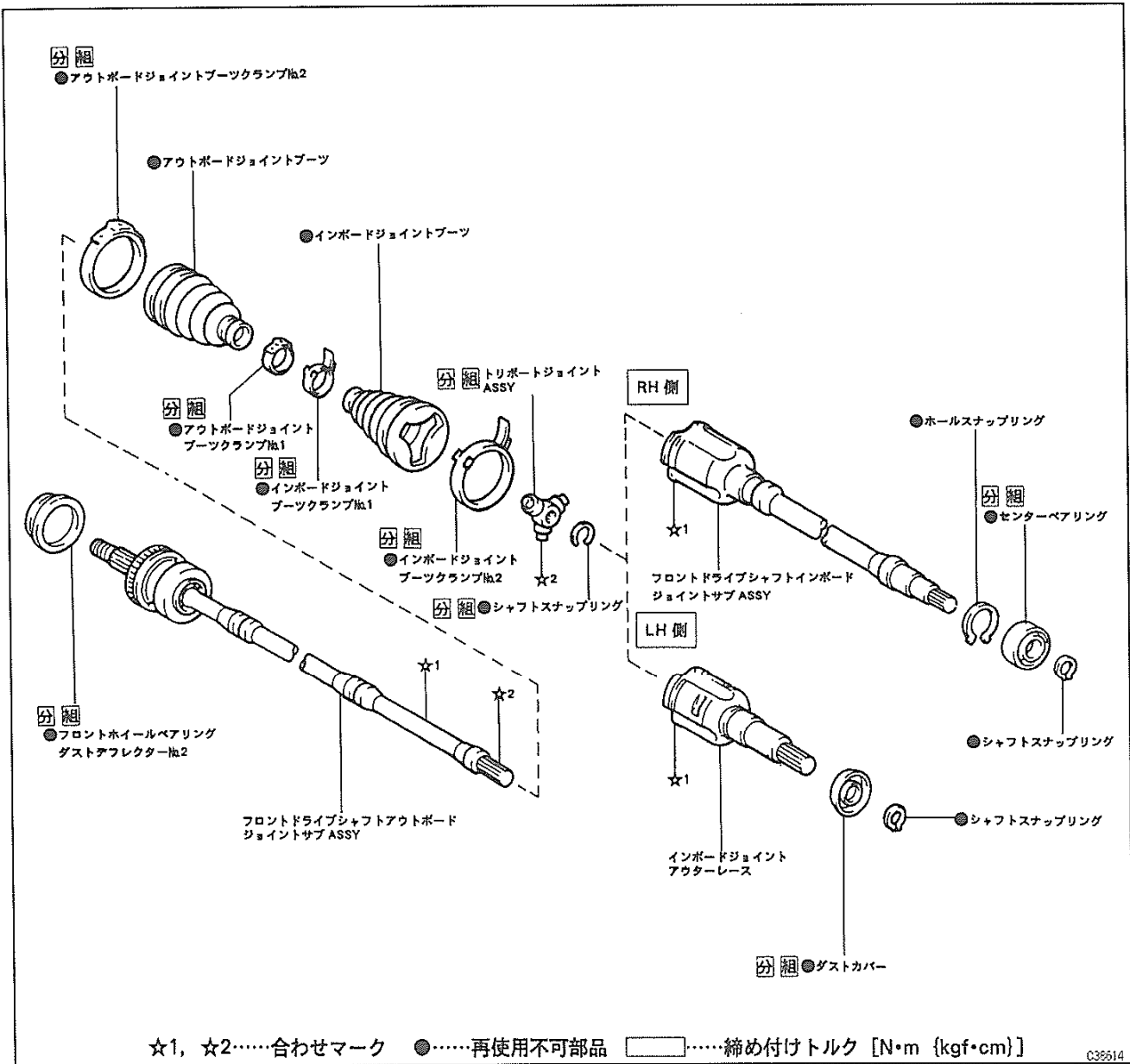
## フロントドライブシャフト 取りはずし後の車両移動について

- 1 アクスルハブ固定
    - (1) 車両移動などでやむを得ない場合は、SSTを使用して、アクスルベアリングを仮固定する。
- S S T 09608-02021 09608-02041
- 注意** ドライブシャフト ASSY を取りはずした状態でアクスルベアリングに車両荷重をかけない。



分解構成図

**注意** ポンチで合わせマークを付けない。



10

フロントドライブシャフト点検

1 ドライブシャフト ASSY 点検

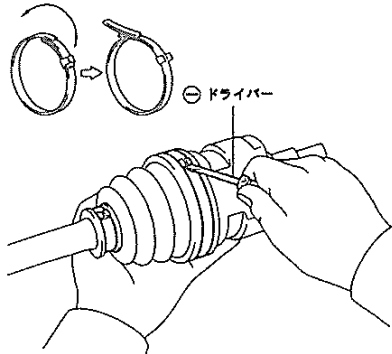
- (1) ジョイント部を上下、左右、軸方向に動かし、作動の不円滑や著しいガタがないことを確認する。また、ブーツの亀裂、損傷およびグリス漏れがないことを確認する。

- 注意**
- ・ドライブシャフトの分解前および組み付け後に必ず点検を行う。
  - ・ドライブシャフトは水平にして持ち運ぶ。

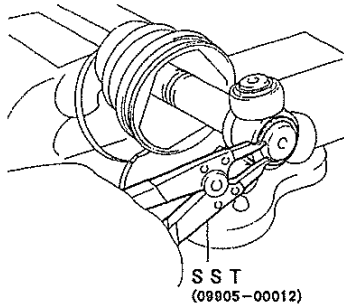


フロントドライブシャフト分解および組み付け  
作業上の留意点

1. ブーツクランプ取りはずし  
(インボード側)

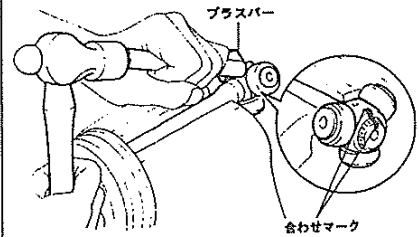


2. シャフトスナップリング脱着

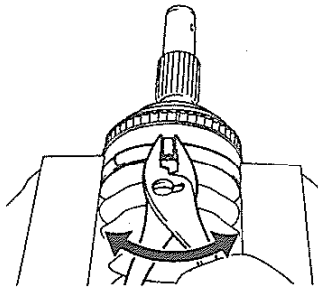


3. トリポットジョイント脱着

- ・ローラー部をたたかない。
- ・合わせマークに合わせて組み付ける。
- ・ジョイント端面までセレーションが切つてある側を車両内側に向けて組み付ける。
- ・ローラーの抜けがないことを確認する。



4. ブーツクランプ取りはずし  
(アウトボード側)  
(1)かしめ部分をプライヤーでつかみ、左右にこじて、クランプを起こして切る。

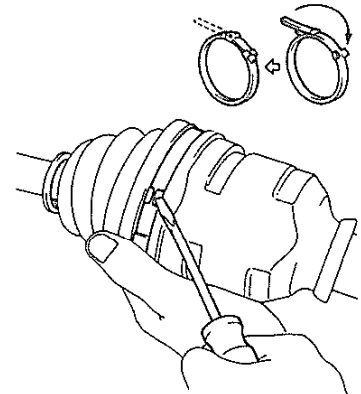


5. ブーツ取り付け  
・ブーツにねじれのないように組み付ける。  
・スプライン部にブーツ傷つき防止のため、保護テープを巻く。  
・インボード側とアウトボード側でグリースの種類が異なるため間違えない。

〈参考〉 グリース量

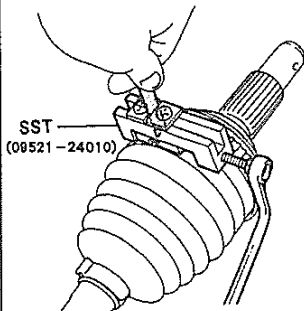
インボード側	145～165g
アウトボード側	105～125g

6. ブーツクランプかしめ  
(インボード側)



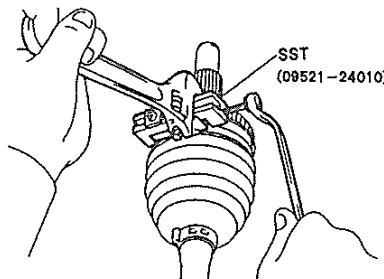
7. ブーツクランプかしめ (アウトボード側)

(1)SSTをブーツに押し付けながらSSTを少し締め込む。

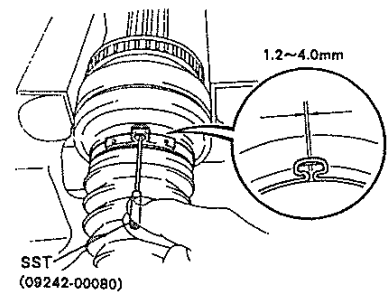


〈参考〉 SSTの頭の位置に2mm程度の厚さのものをはさむ。

(2)SSTをモンキーレンチで固定し、すき間がなくなるまで締め込む。  
・クランプをかしめ過ぎない。

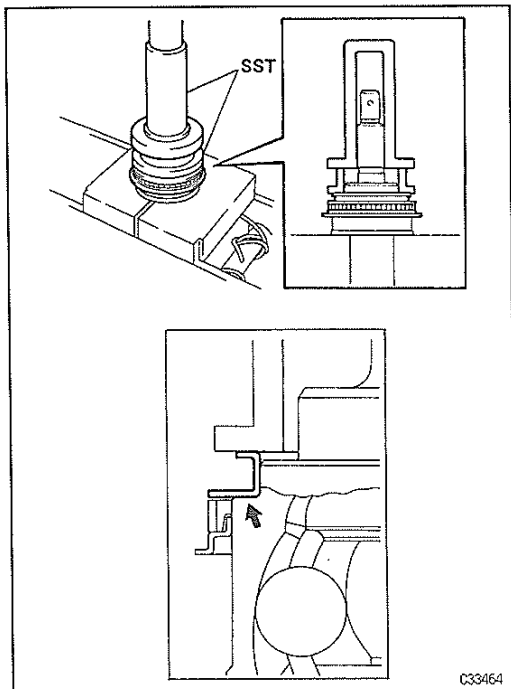


(3)クリアランスを測定し、基準値外の場合は、再度かしめ基準値内にする。



- ・ブーツの OUTERレースかん合部に、グリースを付着させない。
- ・ブーツを傷つけない。



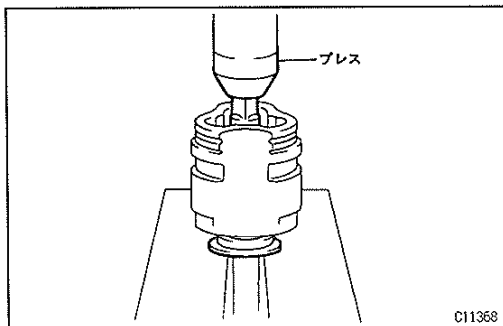


フロントホイールベアリング

ダストデフレクターNo. 2 交換

1 フロントホイールベアリングダストデフレクターNo. 2 交換

- (1) アウトボードジョイントシャフト ASSY をアルミ板を介して、バイスに固定する。  
**注意** バイスを強く締め付けない。
- (2) ⊖ドライバーおよびハンマーを使用して、フロントホイールベアリングダストデフレクターNo. 2 を取りはずす。  
**注意** スピードセンサーローターおよびローター内部のダストデフレクターを傷つけない、はずしたりしない。
- (3) SST およびプレスを使用して、新品のフロントホイールベアリングダストデフレクターNo. 2 を圧入する。  
 S S T 09309-36010 09316-20011  
**注意** ・スピードセンサーローターを傷つけない。  
 ・ダストデフレクターNo. 2 がアウターレース端面 (←印部) に密着するように圧入する。  
 ・圧入時、ダストデフレクターNo. 2 を変形させない。



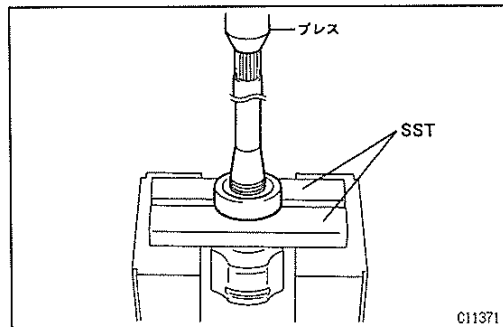
ダストカバーおよびスナップリング交換

1 ダストカバー交換

- (1) ⊖ドライバーおよびハンマーを使用して、ダストカバーを取りはずす。  
**注意** バイスに強く締め付けない。
- (2) プレスを使用して、新品のダストカバーを組み付ける。

2 スナップリング交換

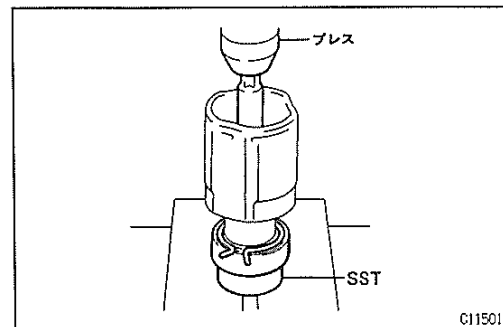
- (1) ⊖薄刃ドライバーを使用して、スナップリングを取りはずす。
- (2) 新品のスナップリングを組み付ける。



センターベアリング交換

1 センターベアリング取りはずし

- (1) SST を使用して、スナップリングを取りはずす。  
 S S T 09905-00012
- (2) SST およびプレスを使用して、ベアリングをドライブシャフトインボードジョイントから取りはずす。  
 S S T 09527-10011



2 センターベアリング組み付け

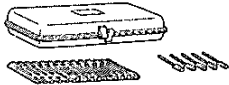

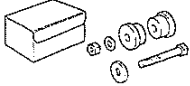
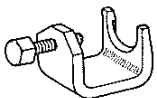


- (1) SST およびプレスを使用して、ベアリングをドライブシャフトインボードジョイントに圧入する。  
 S S T 09710-03141
- (2) SST を使用して、新品のスナップリングを取り付ける。  
 S S T 09905-00012




## リヤドライブシャフト

## 準備品

## S S T

	09240-00020	ワイヤゲージセット	
ワイヤゲージ (0.8mm) 09242-00080	70059		クランプかしめクリアランス測定用 (1JZ-GTE, 2JZ-GE 搭載車)
	09521-24010	クランプツール	クランプかしめ用 (1JZ-GTE, 2JZ-GE 搭載車)
	09608-16042	フロントハブベアリング アジャスティングツール セット	
ボルト&ナット 09608-02021	70255		リヤアクスルベアリング仮固定
	09628-10011	ボールジョイントブラー	ストラットロッド切り離し用 (1JZ-GE, 1JZ-GTE, 2JZ-GE 搭載車)
	09726-12023	ローサスペンションアーム プシューリムーバー & リブレーサー	
	(09726-01031)	スペーサー	クロスグループジョイントサブ ASSY 取りは ずし用 (1JZ-GE, 1JZ-GTE, 2JZ-GE 搭載車)
スナップリング No1 エキスパンダー 09905-00012	70259		スナップリング脱着用

## 工 具

	09040-00010	ヘキサゴンレンチセット	
ソケットヘキサゴンレンチ 8 09043-20080	70025		ドライブシャフトヘッドキャップボルト脱着用 (1JZ-GE 搭載車)
ソケットヘキサゴンレンチ 10 09043-20100	70026		ドライブシャフトヘッドキャップボルト脱着用 (1JZ-GTE, 2JZ-GE 搭載車)
ソケットレンチ (32mm)	10103		ロックナット取りはずし用

## 油脂・その他

スリーボンド 1121 (スリーボンド製)	53304		インボードジョイントカバー取り付け用 (1JZ-GE, 1JZ-GTE, 2JZ-GE 搭載車)
針金	52015		エキゾーストパイプ吊り下げ用

10



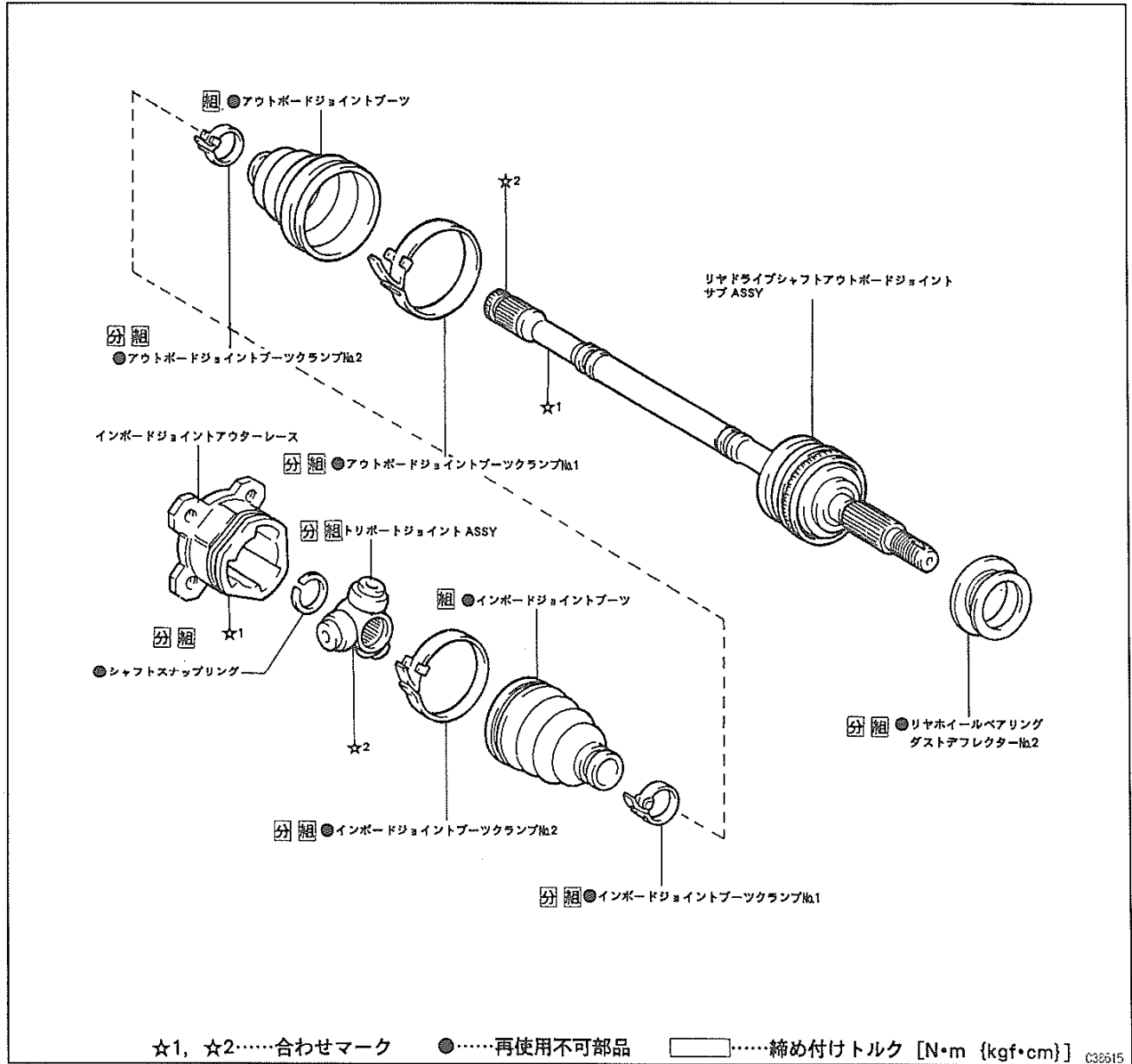
無断複製禁止



## 1G-FE,2L-TE 搭載車

## 分解構成図

**注意** ポンチで合わせマークを付けない。



## リヤドライブシャフト点検

## 1 ドライブシャフト ASSY 点検

- (1) ジョイント部を上下, 左右, 軸方向に動かし, 作動の不円滑や著しいガタがないことを確認する。また, ブーツの亀裂, 損傷およびグリース漏れがないことを確認する。

**注意** ・ドライブシャフトの分解前および組み付け後に必ず点検を行う。

・ドライブシャフトは水平にして持ち運ぶ。

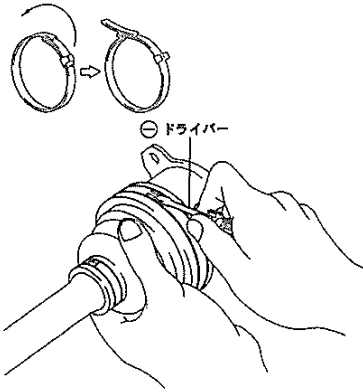
リヤドライブシャフト分解および組み付け  
作業上の留意点

**注意** ・インボードジョイントブーツおよびインボードジョイントアウトレース組み付けおよび保管時、ジョイント角が20°以下となるように組み付けおよび保管すること。

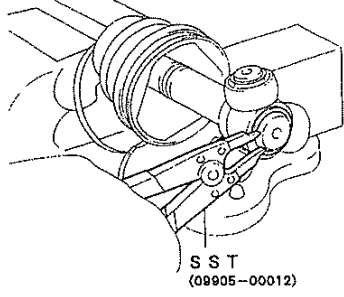
・ジョイントがアウトレースよりはずれた場合は、再度分解し、ローラーの抜けがないことを確認して組み付ける。ローラーが完全に抜けてしまった場合は、ドライブシャフト ASSY で交換する。

・トリポートジョイント ASSY の状態でローラーに力を加えるとローラーが脱落する可能性がある。

**1. ブーツクランプ取りはずし**



**2. シャフトスナッピング脱着**



S S T  
(09905-00012)

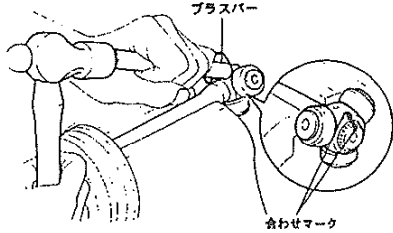
**3. トリポートジョイント脱着**

**注意** ・ローラー部をたたかない。

・合わせマークに合わせて組み付ける。

・ジョイント端面までセレーションが切っている側を車両内側に向けて組み付ける。

・ローラーの抜けがないことを確認する。



**4. ブーツ取り付け**

**注意** ・ブーツにねじれないように組み付ける。

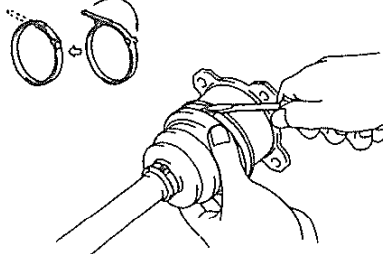
・ブーツ傷つき防止のため、アウトボードジョイントシャフト ASSY のスプライン部に保護テープを巻く。

・インボード側とアウトボード側でグリースの種類が異なるため、間違えない。

**5. ブーツクランプかしめ**

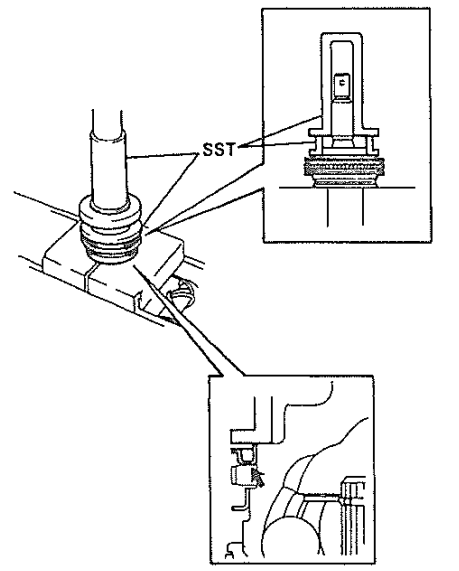
**注意** ・ブーツのアウトレースかん合溝部に、グリースを付着させない。

・ブーツを傷つけない。



(参考) グリース量

インボード側	180 ~ 190g
アウトボード側	107 ~ 117g



C04790 C31975

リヤホイールベアリングダストデフレクターNo.1 交換

- 1 リヤホイールベアリングダストデフレクターNo.1 交換**
- (1) アウトボードジョイントシャフト ASSY をアルミ板を介して、バイスに固定する。
    - 注意** バイスを強く締め付けない。
  - (2) ⊖ドライバーおよびハンマーを使用して、リヤホイールベアリングダストデフレクターNo.1 を取りはずす。
    - 注意** スピードセンサーローターおよびローター内側のダストデフレクターを傷ついたり、はずしたりしない。
  - (3) SST およびプレスを使用して、新品のリヤホイールベアリングダストデフレクターNo.1 を組み付ける。
 

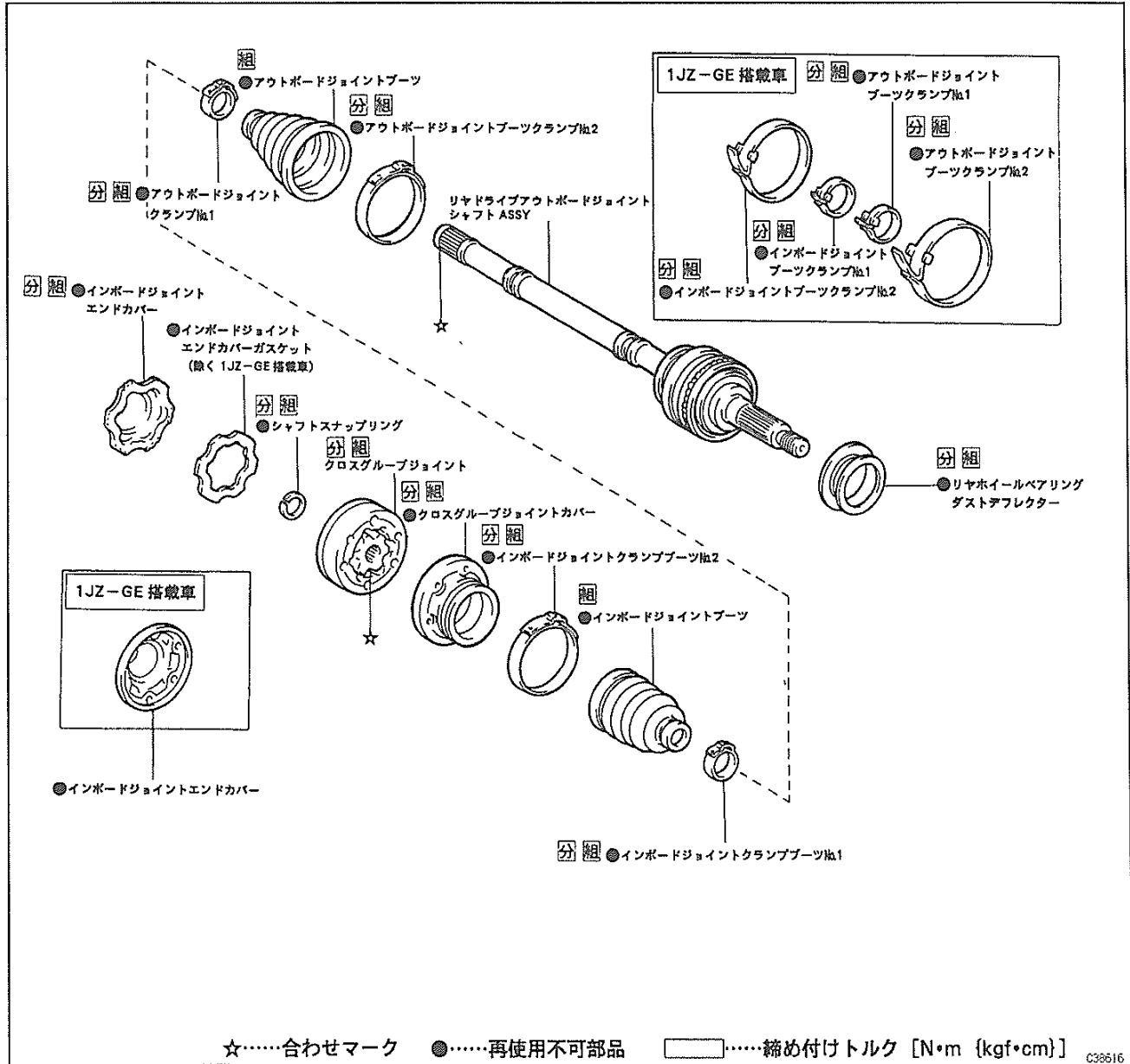
S S T 09309-36010 09316-20011

    - 注意** ・スピードセンサーローターを傷つけない。
    - ・ダストデフレクターNo.1 がアウトレース端面 (←印部) に密着するように圧入する。
    - ・圧入時、リヤホイールベアリングダストデフレクターNo.1 を変形させない。



**1JZ-GE,1JZ-GTE,2JZ-GE 搭載車**  
**分解構成図**

**注意** ボンチで合わせマークを付けない。



10

☆……合わせマーク ●……再使用不可部品 □……締め付けトルク [N・m {kgf・cm}]

C33616

**リヤドライブシャフト点検**

**1 ドライブシャフト ASSY 点検**

- (1) ジョイント部を上下、左右、軸方向に動かし、作動の不円滑や著しいガタがないことを確認する。また、ブーツの亀裂、損傷およびグリス漏れがないことを確認する。

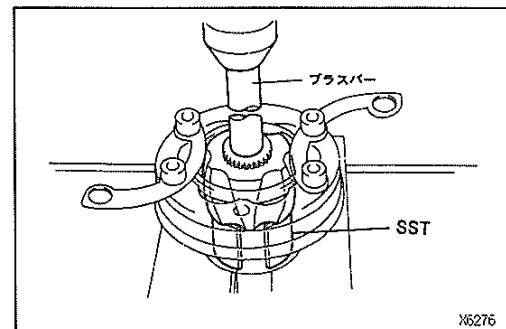
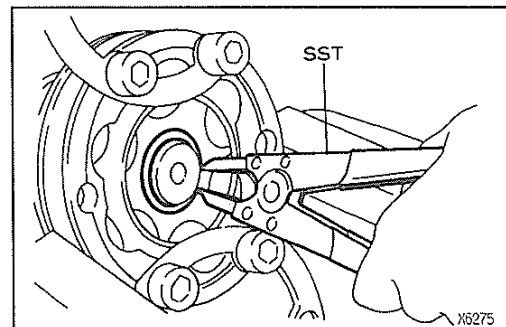
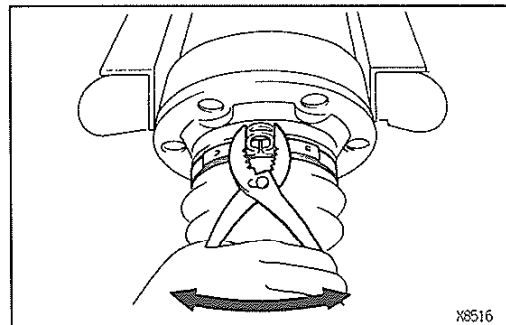
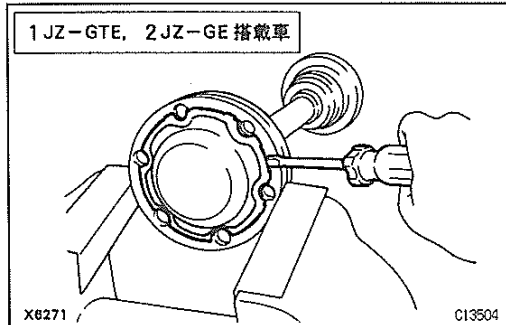
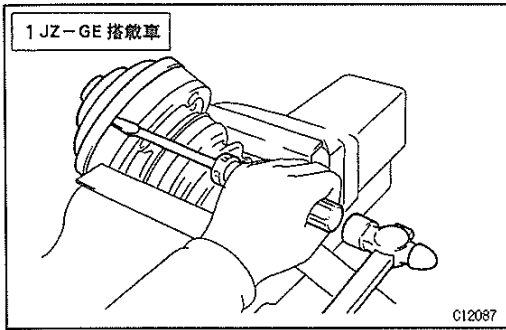
**注意** ・ドライブシャフトの分解前および組み付け後に必ず点検を行う。

・ドライブシャフトは水平にして持ち運ぶ。



無断複製禁止





## リアドライブシャフト分解

### 1 インボードジョイントエンドカバー取りはずし

- (1) アルミ板を介して、クロスグループジョイントをバイスに固定する。

**注意** バイスでジョイントを強く締め付けると破損するおそれがあるため、ジョイントを固定する程度に締め付ける。

- (2) ⊖ドライバーを使用して、エンドカバーを取りはずす。

**注意** アウトボードジョイントに無理な力を加えない。

- (3) ジョイント脱落防止のため、ドライブシャフトヘッドキャップボルトおよびワッシャーを、ジョイントに取り付けてナットで固定する。

〈参考〉 ナット呼び径 12mm, ピッチ 1.25mmを使用する。

### 2 ブーツクランプ取りはずし

- (1) ⊖ドライバーを使用して、クランプ4個を取りはずす。

(1JZ-GE 搭載車)

- (2) クランプ4個のかしめ部分をプライヤーでつかみ、左右にこじってクランプを起こして切る。(1JZ-GTE,2JZ-GE 搭載車)

### 3 クロスグループジョイント取りはずし

- (1) シャフトおよびクロスグループジョイントに合わせマークを付ける。

- (2) SST を使用して、シャフトスナップリングを取りはずす。

S S T 09905-00012

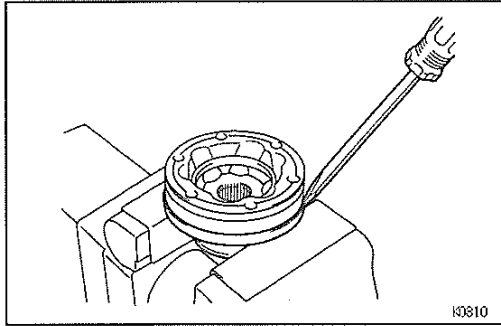
**注意** ポンチで合わせマークを付けない。

- (3) SST およびプレスを使用して、プラスバーを介しクロスグループジョイントサブ ASSY を取りはずす。

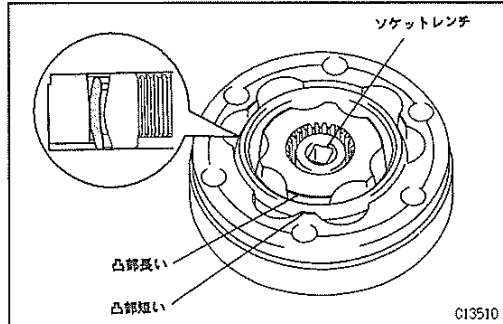
S S T 09726-01031

- (4) ジョイント脱落防止用のボルトおよびワッシャーを取りはずす。





K0810



C13510

- (5) クロスグループジョイントカバーのブーツ取り付け部をバイスに固定する。
- (6) ⊖ドライバーを使用して、クロスグループジョイントカバー全周のかん合をはずす。
- (7) クロスグループジョイントとカバーの合わせ面をドライバーなどでこじりながらジョイントを取りはずす。  
**注意** ボール脱落防止のため、クロスグループジョイントのインナーレースとアウターレースを持って取りはずす。

## リヤドライブシャフト組み付け

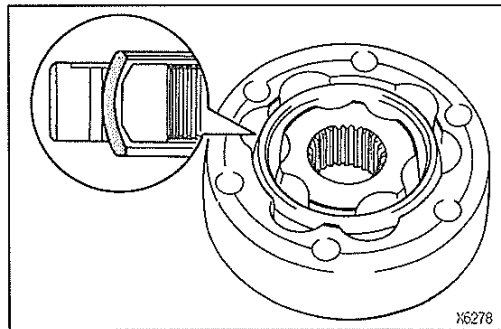
### 1 クロスグループジョイント部（分解時のみ）組み付け

#### 1JZ-GE 搭載車

- (1) ジョイント部を分解してしまった場合は、次の手順に従って組み付ける。
  - ① アウターレース外周の小さい方を上側に向ける。
  - ② ケージ内側に面取りの大きい方を上側に向ける。
  - ③ インナーレースの端面までセレーションの切った方を上側に向ける。
  - ④ インナーレースの凸部の長い部分とアウターレースの凸部の短い部分を合わせる。
  - ⑤ ボール脱落防止のためソケットレンチをインナーレースの中に入れる。
  - ⑥ ケージを持ち上げ、ボール6個をケージの中に入れる。
  - ⑦ ジョイントがスムーズに摺動する事を確認する。
  - ⑧ ケージを持ち上げながらアウターレースをボールが落ちる寸前まで持ち上げ、ボールとインナーレース溝を合わせ、ジョイントを組み付ける。

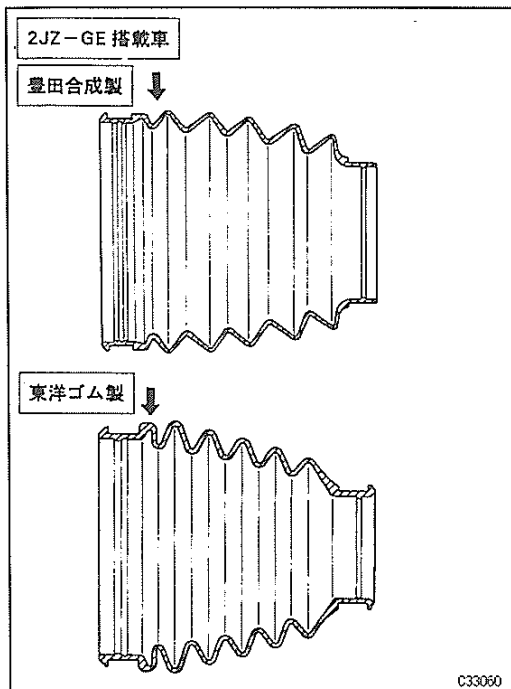
#### 1JZ-GTE,2JZ-GE 搭載車

- (1) ジョイント部を分解してしまった場合は、次の手順に従って組み付ける。
  - ① アウターレース内側の凹面を上側にする。
  - ② ケージ内側の面取りが、大きい方を上側に向ける。
  - ③ インナーレースの端面までセレーションが切った方を上側に向ける。
  - ④ インナーレースの凸部の長い部分とアウターレースの凸部の短い部分を合わせる。
  - ⑤ インナーレースおよびケージを傾けボール6個を組み付ける。
  - ⑥ ジョイントがスムーズに摺動することを確認する。



X6278





## 2 アウトボードおよびインボードジョイントブーツ組み付け

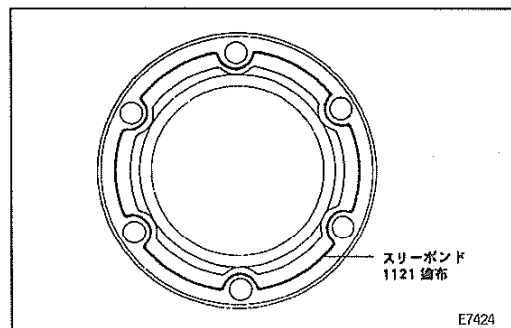
- 注意**
- ・アウトボードジョイントおよびインボードジョイントのブーツは同じメーカーのものを選択し、組み付ける。
  - ・ドライブシャフトのスプライン部でブーツを傷つけるおそれがあるため、保護テープを巻く。

- (参考)
- ・アウトボードジョイント側、インボードジョイント側は同じブーツおよびクランプを使用している。  
(1JZ-GTE, 2JZ-GE 搭載車)
  - ・ブーツのメーカーは矢印の部位で判別する。

- アウトボードジョイントにグリースを充てんする。
 

**注意** ブーツのジョイントかん合溝部に、グリースを付着させない。

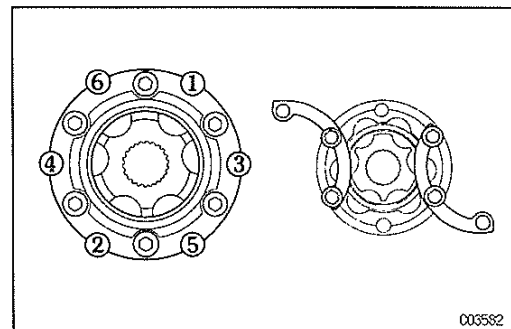
(参考) グリース量 120~130g (1JZ-GE 搭載車)  
220~230g (1JZ-GTE, 2JZ-GE 搭載車 豊田合成製)  
205~215g (1JZ-GTE, 2JZ-GE 搭載車 東洋ゴム製)
- ブーツの大径側をアウトボードジョイントに確実にはめ込み、小径側をシャフトのかん合部に確実に組み付ける。



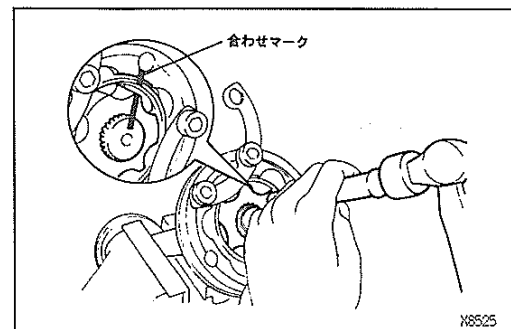
## 3 クロスグループジョイントカバー組み付け

- カバーとジョイント合わせ面の油脂分を取り除く。
- 新品のジョイントカバーの図の位置にφ1.0~1.8mmの太さで塗布切れのないようにスリーボンド 1121 を塗布する。
 

**注意** スリーボンド 1121 塗布後、ゴミなど付着させない。



- クロスグループジョイントの内側の平面を上側にする。
- カバーとジョイントにボルトを通し、ボルト穴を合わせる。
- プラスパーを使用して、ジョイントカバーの端面を図の順序で数回に分けて打ち込む。
- インナーレースとアウトレースを持って、クロスグループジョイントを逆さにする。
- ジョイント脱落防止のため、ドライブシャフトヘッドキャップボルトおよびワッシャーを使用して、ナットで固定する。

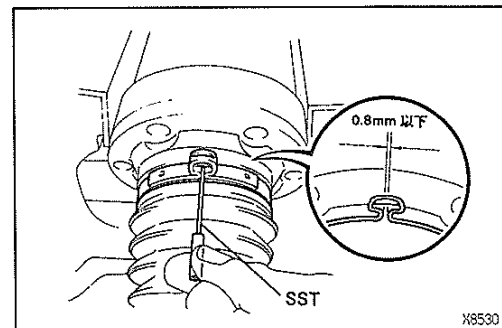
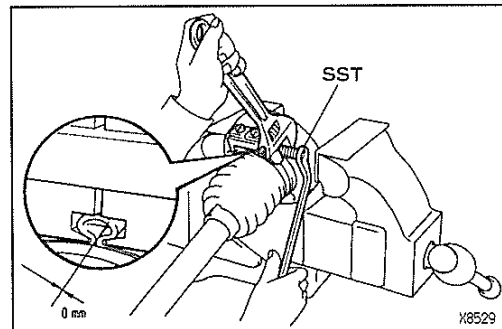
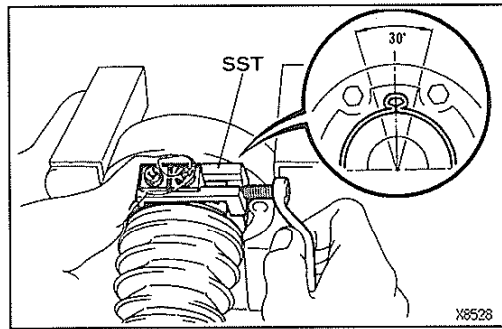
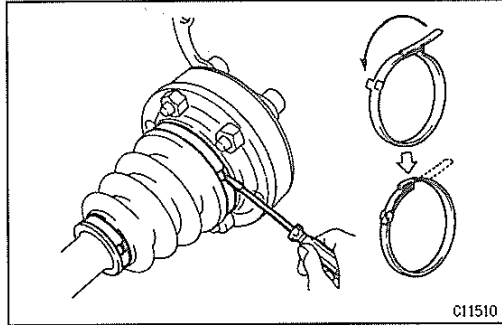
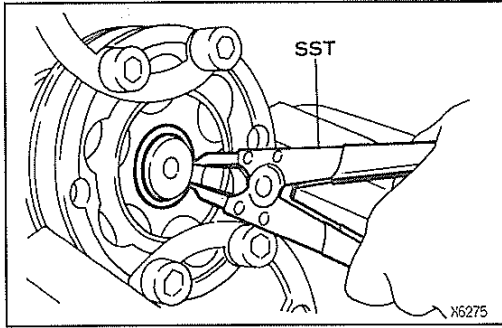


## 4 クロスグループジョイント組み付け

- シャフトとジョイントの合わせマークを合わせる。
- プラスパーおよびハンマーを使用して、シャフトにジョイントを打ち込む。
 

**注意** プラスパーは必ずインナーレースに当てる。





(3) SSTを使用して、新品のシャフトスナップリングを組み付ける。  
S S T 09905-00012

(4) クロスグループジョイントにグリースを充てんする。

- 注意**
- ・ブーツのジョイントかん合部に、グリースを付着させない。
  - ・グリースはジョイント内のボール摺動面に十分に行き渡るよう充てんする。

(参考) グリース量 103g (1JZ-GE 搭載車)  
100g (1JZ-GTE,2JZ-GE 搭載車)

(5) ブーツの大径側をインボードジョイントにいっぱいまではめ込み、小径側をシャフトのかん合部に確実に組み付ける。

## 5 アウトボードおよびインボードジョイントブーツクランプ組み付け

### 1JZ-GE 搭載車

- 注意**
- ・ブーツのかん合溝部に、グリースを付着させない。
  - ・ブーツにねじれのないように組み付ける。

(参考) ⊖ドライバーを使用して、図のようにクランプを折り曲げてかしめる。

### 1JZ-GTE,2JZ-GE 搭載車

(1) SSTをクランプに取り付け、ブーツに押し付けながら SSTを少し締め込む

S S T 09521-24010

**注意** インポートジョイントの大径側クランプは図の位置でかしめる。

(2) SSTをモンキーレンチで固定して、クランプかしめ位置のすき間がなくなるまでかしめる。

S S T 09521-24010

**注意** クランプをかしめ過ぎない。

(3) SSTを使用して、図のクランプのクリアランスを測定する。

S S T 09240-00020

基準値 0.8mm以下

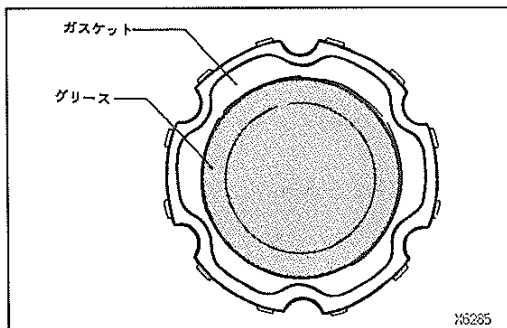
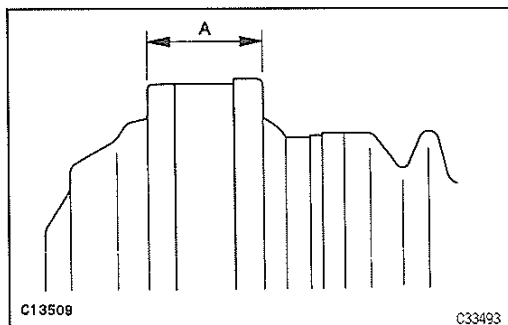
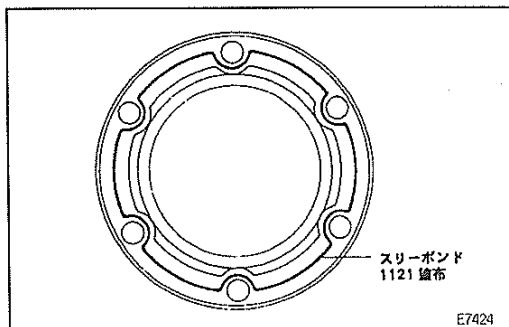
**注意** 基準値を越える場合は SST (09521-24010) を使用して、再度かしめてからクリアランスを測定し、基準値内にする。



6 インボードジョイントエンドカバー組み付け

1JZ-GE 搭載車

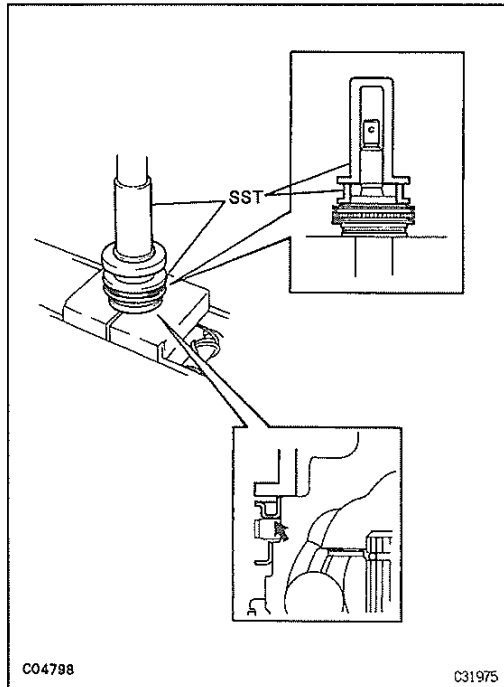
- (1) 脱落防止用のドライブシャフトヘッドキャップボルト、ワッシャーおよびナットを取りはずす。
- (2) インボードジョイントエンドカバーにグリースを充てんする。  
 (参考) グリース量 30g
- (3) インボードジョイントエンドカバーとインボードジョイントの合わせ面の油脂分を取り除く。
- (4) 新品のジョイントカバーの図の位置にφ1.0~1.8mmの太さで塗布切れのないようにスリーボンド 1121 を塗布する。  
**注意** スリーボンド 1121 塗布後、ゴミなど付着させない。
- (5) インボードジョイントエンドカバーをインボードジョイントのボルト穴に合わせて組み付けける。
- (6) エンドカバー側から、ワッシャーを介してドライブシャフトヘッドキャップボルト 6 本を取り付ける。
- (7) ブーツ側にナット 6 個を組み付け、対角線に相対する順に数回に分けて締め付ける。
- (8) (5)で取り付けしたボルト 6 本を取りはずす。
- (9) エンドカバーが基準値内 (A) で確実に圧入されていることを確認する。  
 基準値 36.3mm以下



1JZ-GTE,2JZ-GE 搭載車

- (1) 脱落防止用のドライブシャフトヘッドキャップボルト、ワッシャーおよびナットを取りはずす。
- (2) 新品のエンドカバーに新品のガスケットを貼り付ける。
- (3) エンドカバーにグリースを充てんする。  
**注意** ガスケットにグリースおよびゴミを付着させない。  
 (参考) グリース量 50g
- (4) ボルト穴を合わせ、インボードジョイントにエンドカバーを貼り付ける。  
**注意** インボードジョイントのガスケット合わせ面にグリースおよびゴミを付着させない。
- (5) エンドカバー側から、ワッシャーを介してドライブシャフトヘッドキャップボルト 6 本を取り付ける。
- (6) ブーツ側にナット 6 個を組み付け、対角線に相対する順に数回に分けて締め付ける。
- (7) (5)で取り付けしたボルト 6 本を取りはずす。
- (8) エンドカバーのツメがインボードジョイントに当たっていることを確認する。





## リヤホイールベアリングダストデフレクターNo.1 交換

## 1 リヤホイールベアリングダストデフレクターNo.1 交換

- (1) アウトボードジョイントシャフト ASSY をアルミ板を介して、バイスに固定する。
  - **注意** バイスを強く締め付けない。
- (2) ⊖ドライバーおよびハンマーを使用して、リヤホイールベアリングダストデフレクターNo.1 を取りはずす。
  - **注意** スピードセンサーローターおよびローター内側のダストデフレクターを傷つけない、はずしたりしない。
- (3) SST およびプレスを使用して、新品のリヤホイールベアリングダストデフレクターNo.1 を組み付ける。
 

S S T 09309-36010 09316-20011

  - **注意** ・スピードセンサーローターを傷つけない。
  - ・ダストデフレクターNo.1 がアウターレース端面 (←印部) に密着するように圧入する。
  - ・圧入時、リヤホイールベアリングダストデフレクターNo.1 を変形させない。

