

# 6 オートマチックトランスミッション

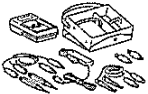
基本点検, 調整	6-2	シフトロックソレノイド	
準備品	6-2	(ゲート式シフトレバー) …	6-50
基本点検, 調整	6-2	キーインターロックソレノイド	6-50
トランスミッションオイル点検	6-2	ストップランプスイッチ	6-50
スロットルケーブル点検, 調整	6-2	シフトロックコントロールスイッチ	
シフトレバー位置点検, 調整	6-3	(ゲート式シフトレバー) …	6-50
ニュートラルスタートスイッチ点検, 調整	6-3	シフトロックコントロールコンピューター	6-50
機能点検	6-4	後退位置警報装置	6-53
準備品	6-4	準備品	6-53
機能点検	6-5	単体点検	6-53
機能点検一覧表	6-5	リバース位置ウォーニングブザー	6-53
ストールテスト	6-5	オーバードライブ (A43D)	6-54
タイムラグテスト	6-6	準備品	6-54
油圧テスト	6-6	単体点検	6-54
走行テスト	6-8	トランスミッションソレノイド	6-54
変速表	6-9	トランスミッションコントロールスイッチ	6-54
ECT	6-12	スロットルケーブル	6-55
準備品	6-12	準備品	6-55
部品配置図	6-13	スロットルケーブル	6-55
使用センサー, アクチュエーター一覧表	6-14	A43D, A42DE	6-56
トラブルシューティング	6-15	脱着構成図	6-56
トラブルシューティングの進め方	6-15	スロットルケーブル取り付け時の留意点	6-57
ECT 外部結線図 (概要)	6-16	A340E, A340H	6-58
ダイアグノーシス点検	6-20	脱着構成図	6-58
不具合現象別トラブルシューティング		エクステンションハウジング	
(2JZと1JZ-GTEのA/Tのみ) …	6-23	リヤオイルシール	6-59
T <sub>1</sub> 端子出力電圧測定	6-32	準備品	6-59
マニュアル走行テスト	6-33	エクステンションハウジング	
単体点検	6-33	リヤオイルシール	6-60
トランスミッションソレノイド	6-33	エクステンションハウジング	
パターンセレクトスイッチ	6-34	リヤオイルシール交換	6-60
トランスミッションコントロールスイッチ	6-34	フロアシフト ASSY	6-61
油温センサー	6-35	準備品	6-61
スピードセンサー No. 2, No. 3	6-35	フロアシフト ASSY	6-61
水温センサー	6-35	脱着構成図	6-62
ニュートラルスタートスイッチ	6-35	分解構成図	6-63
ストップランプスイッチ	6-35	フロアシフト分解作業上の留意点	6-65
エンジンコントロールコンピューター	6-35	トランスミッション ASSY	6-67
準備品	6-48	準備品	6-67
部品配置図	6-48	トランスミッション ASSY	6-67
機能点検	6-49	脱着構成図	6-68
キーインターロック付きシフトロック装置	6-49	単体点検	6-71
単体点検	6-50	トルクコンバーター	6-71
		ドライブプレート	6-72



# 基本点検, 調整

## 準備品

計器

	09082-00012	トヨタエレクトリカルテスター	導通点検用
---	-------------	----------------	-------

油脂・その他

トヨタ純正 オートフルードD-II	30308	オートマチックトランスミッション注入用 (A42DE, A43D)
トヨタ純正 オートフルードタイプT-III	30312	オートマチックトランスミッション注入用 (A340E, A341E, A340H)

## 基本点検, 調整

### トランスミッションオイル点検

#### 1 オイル量点検

- 注意** ・オイル過多, 過少はトラブルの原因になる。
- ・アイドル回転数を確認後, アイドル回転状態で点検する。
- ・車両を平坦路に停止させる。
- ・トランスミッション完全暖機状態 (70~80°C) で点検する。

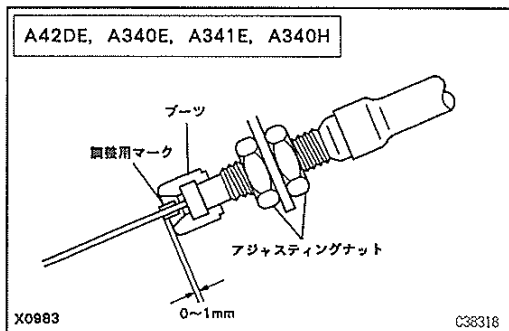
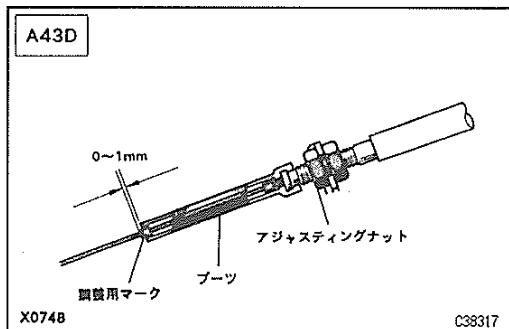
- (1) シフトレバーをPからNレンジまでゆっくり一巡させ, Pレンジに戻す。
- (2) レベルゲージの「HOT」の範囲にあることを確認する。
- (3) オイル量の少ないときは, オイル漏れを点検する。

### スロットルケーブル点検, 調整

#### 1 スロットルバルブ全開点検

#### 2 スロットルケーブル点検, 調整

- (1) スロットルケーブルの取り付け状態を点検する。
- (2) ケーブル調整用マークの先端とブーツ先端の長さを測定する。  
 A43D..... アクセル全開時  
 A42DE, A340E, A341E, A340H..... アクセル全閉時  
 基準値 0~1mm  
 基準値外の場合は, アジャスティングナットで調整する。  
 $T=14.7N\cdot m$  {150kgf $\cdot$ cm}



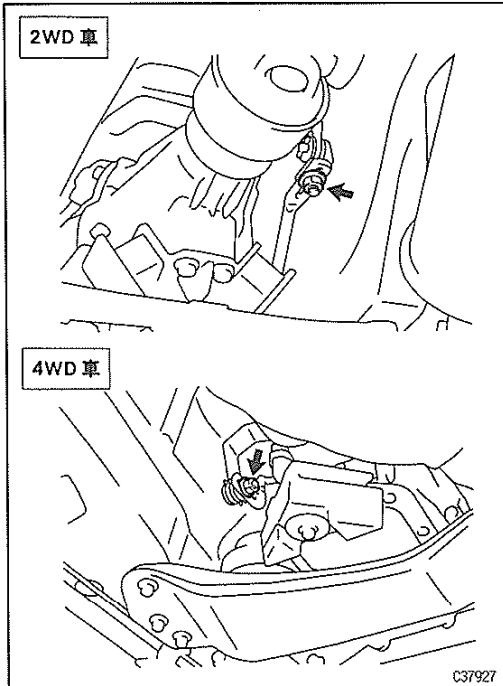
6



## シフトレバー位置点検, 調整

## 1 シフトレバー位置点検

- (1) イグニッションスイッチをONにし、ブレーキペダルを踏む。
- (2) シフトレバーを各レンジにシフトする。このときシフトレバーが円滑に操作でき、各レンジに節度よく動き、ポジションインジケーターが正確に指示することを確認する。
- (3) エンジンを始動し、NからDレンジにシフトしたとき車両が前進し、Rレンジにシフトしたとき後退することを確認する。



## 2 シフトレバー位置調整

- (1) シフトレバーとコネクティングロッドのスイベルナットを取りはずす。
  - (2) ニュートラルスタートスイッチのマニュアルバルブレバーを車両後方へ止まるまで押し、そこから2段戻した位置(Nレンジ)にする。
  - (3) シフトレバーをNレンジに入れ、軽くRレンジ側に押した状態で、スイベルナットを締め付ける。  
 $T=12.75N\cdot m$  (130kgf $\cdot$ cm)
- 注意** シフトレバーを強く押しすぎない。
- (4) 調整後、操作具合および作動を点検する。

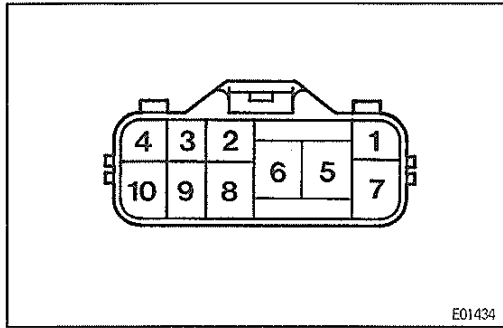
6

## ニュートラルスタートスイッチ点検, 調整

## 1 ニュートラルスタートスイッチ点検

- (1) NまたはPレンジにシフトしたときのみエンジンが始動し、その他のレンジでは始動しないことを点検する。
- (2) Rレンジにしたときバックアップランプが点灯および、リバース位置ウォーニングブザーが鳴り、その他のレンジでは作動しないことを点検する。





E01434

2 ニュートラルスタートスイッチ導通点検

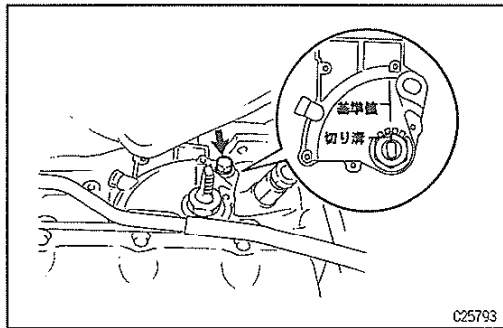
- (1) ニュートラルスタートスイッチのコネクターを切り離す。
- (2) 各端子間の導通を点検する。

基準 ○—○導通あり

端子番号	6	5	4	7	8	10	9	2	3
端子名	B	N	C	PL	RL	NL	DL	2L	LL
シフト位置 P	○—○		○—○						
R			○—○		○				
N	○—○	○—○	○—○			○			
D			○				○		
2			○					○	
L			○						○

6

JA1453



C25793

3 ニュートラルスタートスイッチ調整

- (1) ニュートラルスタートスイッチのセットボルトをゆるめる。
- (2) ニュートラル基準線と切り溝をニュートラルスタートスイッチを動かして一致させる。
- (3) セットボルトを締め付ける。  
T=12.75N・m {130kgf・cm}
- (4) N↔B 端子間に導通があることを確認する。

YG049074

機能点検

準備品

計器

	OPG-210	オートマチックトランスミッションオイルレベルゲージセット	油圧測定用
	ATG-100	鋼バンザイ扱い 鋼イヤサカ扱い	
	(OPG-142)	アダプター C	油圧点検用
	(ATG-OP10)	鋼バンザイ扱い 鋼イヤサカ扱い	

油脂・その他

トヨタ純正 オートフルード D-II	30308	オートマチックトランスミッション注入用 (A43D, A42DE)
トヨタ純正 オートフルードタイプ T-III	30312	オートマチックトランスミッション注入用 (A340E, A341E, A340H)



無断複製禁止



# 機能点検

- 各テストは、必ず基本点検、調整およびエンジン点検、調整を行った後に実施する。
- 通常走行状態の油温 (50~80°C) で行う。
- エアコンおよびクルーズコントロールは OFF の状態で行う。

## 機能点検一覧表

点検項目	点検の目的	点検不良時	
		不具合現象	不具合部位
ストールテスト	エンジンの出力、オートマチックトランスミッション内部のクラッチの滑り、トルクコンバーターのステーターの機能の確認	<ul style="list-style-type: none"> <li>変速異常</li> <li>エンジン回転数に応じた車速にならない</li> </ul>	<ul style="list-style-type: none"> <li>エンジンの出力不足</li> <li>各クラッチ、ブレーキのすべり</li> <li>トルクコンバーターのすべり</li> <li>ラインプレッシャーの低下</li> </ul>
タイムラグテスト	シフトレバーを操作してからオートマチックトランスミッションが変速完了するまでの所要時間の確認	シフトレバー操作後、変速するまでの所要時間大	<ul style="list-style-type: none"> <li>D, R レンジに関するブレーキ、クラッチのすべり</li> <li>ラインプレッシャーの低下</li> </ul>
油圧テスト	ラインプレッシャー点検	<ul style="list-style-type: none"> <li>変速不能</li> <li>変速時ショック大</li> <li>タイムラグ大</li> </ul>	<ul style="list-style-type: none"> <li>ラインプレッシャー制御の不良(リニアソレノイドSLT系統) [1JZ-GTEのみ]</li> <li>オイルポンプ</li> <li>プライマリーレギュレーターバルブ</li> <li>スロットルバルブ</li> <li>スロットルケーブルの調整不良</li> </ul>
	ガバナープレッシャー点検 *1	<ul style="list-style-type: none"> <li>変速不能</li> <li>変速不良</li> </ul>	<ul style="list-style-type: none"> <li>カバナーバルブ</li> <li>ラインプレッシャー不良</li> </ul>
	アキュムレーターバックプレッシャー点検 *2	変速ショック大	<ul style="list-style-type: none"> <li>クラッチ係合油圧制御の不良(リニアソレノイドSLN系統)</li> <li>ラインプレッシャー不良</li> </ul>

\*1 A43Dのみ

\*2 A340E (ECT-iE)のみ

### 基準値

トランスミッション型式	エンジン型式	ストール回転数 [r/min]
A42DE	1G-FE	2400 ± 150
A340E	1JZ-GE	2500 ± 150
A341E	1JZ-GTE	3100 ± 150
A340E	2JZ-GE	2600 ± 150
A43D	2L-TE	2350 ± 150
A340H	1JZ-GE	2500 ± 150

### ストールテスト

#### 1 ストール回転数点検

5秒以上連続して行わない。

- 輪止めをし、回転計を取り付ける。
- パーキングブレーキを効かせ、エンジンを始動をする。
- 左足でブレーキを強く踏みながら、Dレンジにシフトし、右足でアクセルレーターペダルをいっぱい踏み込んだときの



## タイムラグテスト

## 1 タイムラグ点検

- 注意** ・連続して点検するときは、1分間の間隔をおく。  
・測定は数回行い、平均値をとる。

- (1) 輪止めをする。
- (2) パーキングブレーキを効かせ、エンジンを始動する。
- (3) ブレーキペダルを踏みながら、アイドル回転でNレンジからDレンジおよびRレンジにシフトし、軽いショックがあるまでの時間を測定する。

基準値 N→Dレンジ 1.2秒以下 N→Rレンジ 1.5秒以下

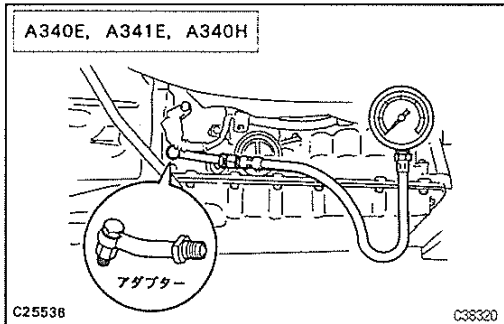
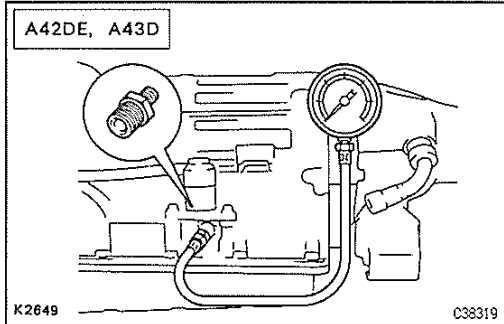
## 油圧テスト

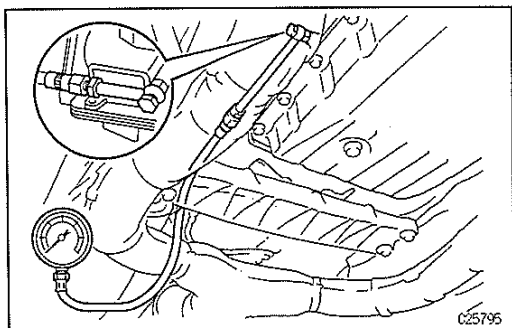
## 1 ラインプレッシャー点検

- (1) テストプラグをはずし、オイルプレッシャーゲージを取り付ける。
- (2) 輪止めをし、回転計を取り付ける。
- (3) パーキングブレーキを効かせ、エンジンを始動する。
- (4) 左足でブレーキペダルを強く踏みながら、DレンジおよびRレンジにシフトし、アイドル回転時およびストール回転時における油圧を測定する。

基準値

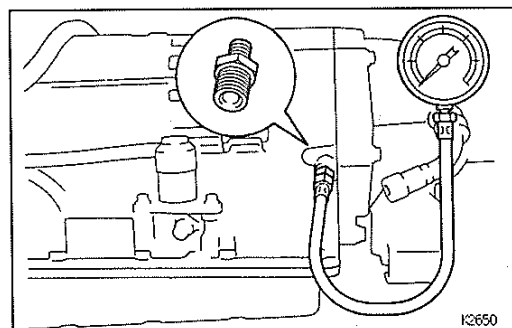
トランスミッション型式 (エンジン型式)	シフト 位置	ラインプレッシャー [MPa (kgf/cm <sup>2</sup> )]	
		アイドル時	ストール時
A42DE (1G-FE)	Dレンジ	0.344 ~ 0.431 {3.5 ~ 4.4}	1.011 ~ 1.206 {10.3 ~ 12.3}
	Rレンジ	0.452 ~ 0.657 {4.6 ~ 6.7}	1.344 ~ 1.735 {13.7 ~ 17.7}
A340E (1JZ-GE)	Dレンジ	0.393 ~ 0.451 {4.0 ~ 4.6}	1.011 ~ 1.147 {10.3 ~ 11.7}
	Rレンジ	0.579 ~ 0.657 {5.9 ~ 6.7}	1.305 ~ 1.637 {13.3 ~ 16.7}
A341E (1JZ-GTE)	Dレンジ	0.403 ~ 0.460 {4.1 ~ 4.7}	1.118 ~ 1.255 {11.4 ~ 12.8}
	Rレンジ	0.628 ~ 0.706 {6.4 ~ 7.2}	1.373 ~ 1.696 {14.0 ~ 17.3}
A340E (2JZ-GE)	Dレンジ	0.383 ~ 0.441 {3.9 ~ 4.5}	1.266 ~ 1.402 {12.9 ~ 14.3}
	Rレンジ	0.618 ~ 0.715 {6.3 ~ 7.3}	1.726 ~ 2.059 {17.6 ~ 21.0}
A43D (2L-TE)	Dレンジ	0.442 ~ 0.500 {4.5 ~ 5.1}	0.981 ~ 1.157 {10.0 ~ 11.8}
	Rレンジ	0.609 ~ 0.706 {6.2 ~ 7.2}	1.305 ~ 1.696 {13.3 ~ 17.3}
A340H (1JZ-GE)	Dレンジ	0.393 ~ 0.451 {4.0 ~ 4.6}	1.011 ~ 1.147 {10.3 ~ 11.7}
	Rレンジ	0.579 ~ 0.657 {5.9 ~ 6.7}	1.305 ~ 1.637 {13.3 ~ 16.7}





2 アキュムレーターバックプレッシャー点検  
(リニアソレノイド SLN 制御油圧)

- (1) テストプラグをはずし、オイルプレッシャーゲージを取り付ける。
  - (2) 輪止めをする。
  - (3) パーキングブレーキを効かせ、エンジンを始動する。
  - (4) アイドル回転で D レンジにシフトし、油圧を測定する。
- 基準値 約 0.245MPa {2.5kgf/cm<sup>2</sup>}



3 ガバナープレッシャー点検 (A43D)

- (1) テストプラグをはずし、油圧ゲージを取り付ける。
  - (2) 車両をドラムテスターまたはスピードメーターテスター上にセットする。
  - (3) パーキングブレーキレバーを引く。
  - (4) エンジンを始動する。
  - (5) D レンジにシフトして各車速での油圧を点検する。
- 基準値

6

トランスミッション型式 (エンジン型式)	アウトプットシャフト 回転数 [r/min]	車速 [km/h]	ガバナープレッシャー [kPa (kgf/cm <sup>2</sup> )]
A43D (2L-TE)	1000	26	69 ~ 127 (0.7 ~ 1.3)
	1800	48	157 ~ 215 (1.6 ~ 2.2)
	3500	93	471 ~ 588 (4.8 ~ 6.0)

JB2975



## 走行テスト

- 注意**
- ・道路の安全をよく確認して行う。
  - ・通常走行状態の油温（50～80℃）で行う。
  - ・各変速パターンで行う。

点検項目	点検および確認要領
Dレンジ変速機能	通常走行（一般的な市内走行）にて1速→2速→3速→O/Dと変速することを点検する。
Dレンジ変速時のショックレベル	通常走行において各アップシフト時のショックレベルを点検する。
トランスミッションコントロールスイッチの作動（ストレート式）	O/D速度域でトランスミッションコントロールスイッチをON→OFFさせ、O/D↔3速と変速することを点検する。
アクセルペダル全開時の変速点	Dレンジでアクセルペダル全開で発進し、1速→2速へのアップシフトが変速表に適合していることを点検する。
キックダウン機能	<ul style="list-style-type: none"> <li>・各ギヤでキックダウン操作を行いダウンシフトすることを点検する。</li> <li>・キックダウン時のショックレベルを点検する。</li> </ul>
エンジンブレーキの作用	<ul style="list-style-type: none"> <li>・Dレンジ3速ギヤ走行中（40～50km/h程度）D→2レンジにシフトし、2速ギヤでのエンジンブレーキ作用を点検する。</li> <li>・2レンジ2速ギヤ走行中（20～30km/h程度）2→Lレンジにシフトし、1速ギヤでのエンジンブレーキ作用を点検する。</li> </ul>
ロックアップ機能（除くA43D）	平坦路走行でロックアップ ON 速度が変速表に適合し、アクセルペダルを軽く踏み込んだ時エンジン回転数が大きく変化しないことを確認する。
2速ギヤホールド機能(ECT付き車)	2レンジスノーまたはパワー*1パターンで発進したとき、2速ギヤで発進し、また1速⇄2速と変速しないことを確認する。
Pレンジの作動	車両を坂路（約5°程度）に停止させ、Pレンジにシフトして、パーキングブレーキを解除したとき、車両が動かないことを点検する。
異音、振動	加速、減速、走行時および変速時の異音、振動を点検する。
油漏れ	走行テスト後、各部を点検し、油漏れのないことを点検する。

\*1: A341E, A340H

JB3243



変 速 表

A43D (2L-TE)

[km/h]

ギヤ位置	Dレンジ							Lレンジ
	全 開			全 閉	全 開			全 閉
スロットルバルブ開度								
変 速 点	1→2	2→3	3→O/D	3→O/D	O/D→3	3→2	2→1	2→1
車 速 [km/h]	37～51	72～88	—	40～52	105～129	67～83	30～44	44～63

A42DE (1G-FE)

[km/h]

スロットルバルブ開度	全 開			全 閉			全 開		
	1→2	2→3	3→O/D	3→O/D	O/D→3	O/D→3	3→2	2→1	
D	ノーマル パワー	56～66	97～110	136～151	30～36	21～26	132～144	87～96	38～44
	スノー *1	—	97～110	136～151	30～36	21～26	132～144	87～96	—
2	ノーマル パワー	56～66	—	—	—	—	—	91～100 (ストレート式) *2	38～44
	スノー *1	—	—	—	—	—	—	114～125 (ゲート式) *2	—
L	ノーマル、パワー スノー	—	—	—	—	—	—	—	52～59 *2

\*1：スノーモードは2nd発進し、1⇄2変速なし

\*2：スロットルバルブ開度0%時も同じ

ロックアップ点 (スロットルバルブ開度5%時) [km/h]

ロックアップ	ON		OFF	
	3*3	O/D	3*3	O/D
ギヤ位置				
ノーマル スノー	48～55	48～55	47～54	47～54
パワー	57～65	57～65	55～62	55～62

\*3：O/Dスイッチ OFF (O/D禁止) 時のみ



## A340E (1JZ-GE)

[km/h]

スロットルバルブ開度		全 開			全 閉			全 開	
変 速 点		1→2	2→3	3→O/D	3→O/D	O/D→3	O/D→3	3→2	2→1
D	ノーマル パワー	54～63	103～114	157～170	40～46	22～25	150～160	95～103	42～48
	スノー*1	—	103～114	157～170	40～46	22～25	150～160	95～103	—
2	ノーマル パワー	54～63	—	—	—	—	—	108～117*2	42～48
	スノー*1	—	—	—	—	—	—	108～117*2	—
L	ノーマル パワー	—	—	—	—	—	—	—	53～59*2

\*1: スノーモードは2nd発進し, 1⇄2変速なし

\*2: スロットルバルブ開度0%時と同じ

6

フレックスロックアップ制御点 (Dレンジ)

[km/h] ロックアップ点 (スロットルバルブ開度5%時)

[km/h]

フレックスロックアップ制御				ON			OFF			ロックアップ					
ギヤ位置				2	3	O/D	2	3	O/D	ON		OFF			
3% (加速時)				17～22	27～32	38～44	16～21	26～31	37～42	3*3		O/D	3*3		O/D
スロットル バルブ開度	0% (減速時)	エアコン ON	—	86～94*3	86～94	—	30～35*3	43～49	ノーマル パワー	59～65	55～61	53～59	53～59		
		エアコン OFF	—	86～94*3	86～94	—	22～26*1	32～36							

\*3: O/DスイッチOFF (O/D禁止) 時のみ

## A341E (1JZ-GTE)

[km/h]

スロットルバルブ開度		全 開			全 閉			全 開	
変 速 点		1→2	2→3	3→O/D	3→O/D	O/D→3	O/D→3	3→2	2→1
D	ノーマル パワー	74～82	123～135	189～200	41～45	19～23	178～188	111～120	43～48
	スノー*1	74～82	—	—	—	—	—	134～144*2	43～48*1
L	ノーマル パワー	—	—	—	—	—	—	—	67～72*2

\*1: 2レンジパワーパターンは2nd固定のため, 1⇄2変速なし

\*2: スロットルバルブ開度0%時と同じ

フレックスロックアップ制御点 (Dレンジ)

[km/h] ロックアップ点 (スロットルバルブ開度5%時)

[km/h]

フレックスロックアップ制御				ON			OFF			ロックアップ					
ギヤ位置				2	3	O/D	2	3	O/D	ON		OFF			
3% (加速時)				17～21	29～33	41～45	16～21	27～32	39～44	3*3		O/D	3*3		O/D
スロットル バルブ開度	0% (減速時)	エアコン ON	—	92～97*3	92～97	—	32～36*3	46～51	ノーマル パワー	63～68	55～60	57～62	54～59		
		エアコン OFF	—	92～97*3	92～97	—	23～27*3	33～38							

\*3: 3レンジのみ



A340E (2JZ-GE)

[km/h]

スロットルバルブ開度		全 開			全 閉		全 開		
変 速 点		1→2	2→3	3→O/D	3→O/D	O/D→3	O/D→3	3→2	2→1
D	オート パワー	55～64	105～119	163～179	40～46	18～25	157～170	97～108	43～48
	スノー*1	—	105～119	163～179	40～46	18～25	157～170	97～108	—
2	オート パワー	55～64	—	—	—	—	—	102～112*2	43～48
	スノー*1	—	—	—	—	—	—	102～112	—
L	オート パワー	—	—	—	—	—	—	—	52～58*2

\*1: スノーモードは2nd 発進し, 1⇄2 変速なし

\*2: スロットルバルブ開度 0%時と同じ

フレックスロックアップ制御点 (Dレンジ)

[km/h] ロックアップ点 (スロットルバルブ開度 5%時)

[km/h]

フレックスロックアップ制御				ON		OFF		ロックアップ					
ギヤ位置				3	O/D	3	O/D	ON		OFF			
3% (加速時)				29～34	40～46	27～32	39～44	ギヤ位置		3*3	O/D	3*3	O/D
スロットル バルブ開度	0% (減速時)	エアコン ON	92～99*3	92～99	32～37*3	46～51	オート パワー スノー	56～62	55～61	55～61	54～59		
		エアコン OFF	92～99*3	92～99	23～28*3	33～38							

\*3: O/D スイッチ OFF (O/D 禁止) 時のみ

A340H (1JZ-GE)

[km/h]

スロットルバルブ開度		全 開			全 閉		全 開		
変 速 点		1→2	2→3	3→O/D	3→O/D	O/D→3	O/D→3	3→2	2→1
D	ノーマル パワー	49～62	97～106	149～160	34～39	19～24	143～151	89～95	40～45
2	ノーマル パワー	49～62*1	—	—	—	—	—	93～99*2	40～45*1
L	ノーマル パワー	—	—	—	—	—	—	—	51～56*2

\*1: 2レンジパワーパターンは2nd 固定のため, 1⇄2 変速なし

\*2: スロットルバルブ開度 0%時と同じ

ロックアップ点 (スロットルバルブ開度 5%時)

[km/h]

ロックアップ		ON		OFF	
ギヤ位置		3*3	O/D	3*3	O/D
ノーマル パワー		56～62	53～58	51～56	51～56





\*3: O/D スイッチ OFF (O/D 禁止) 時のみ



## E C T

## 準備品

## 計器

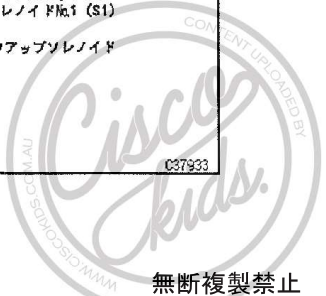
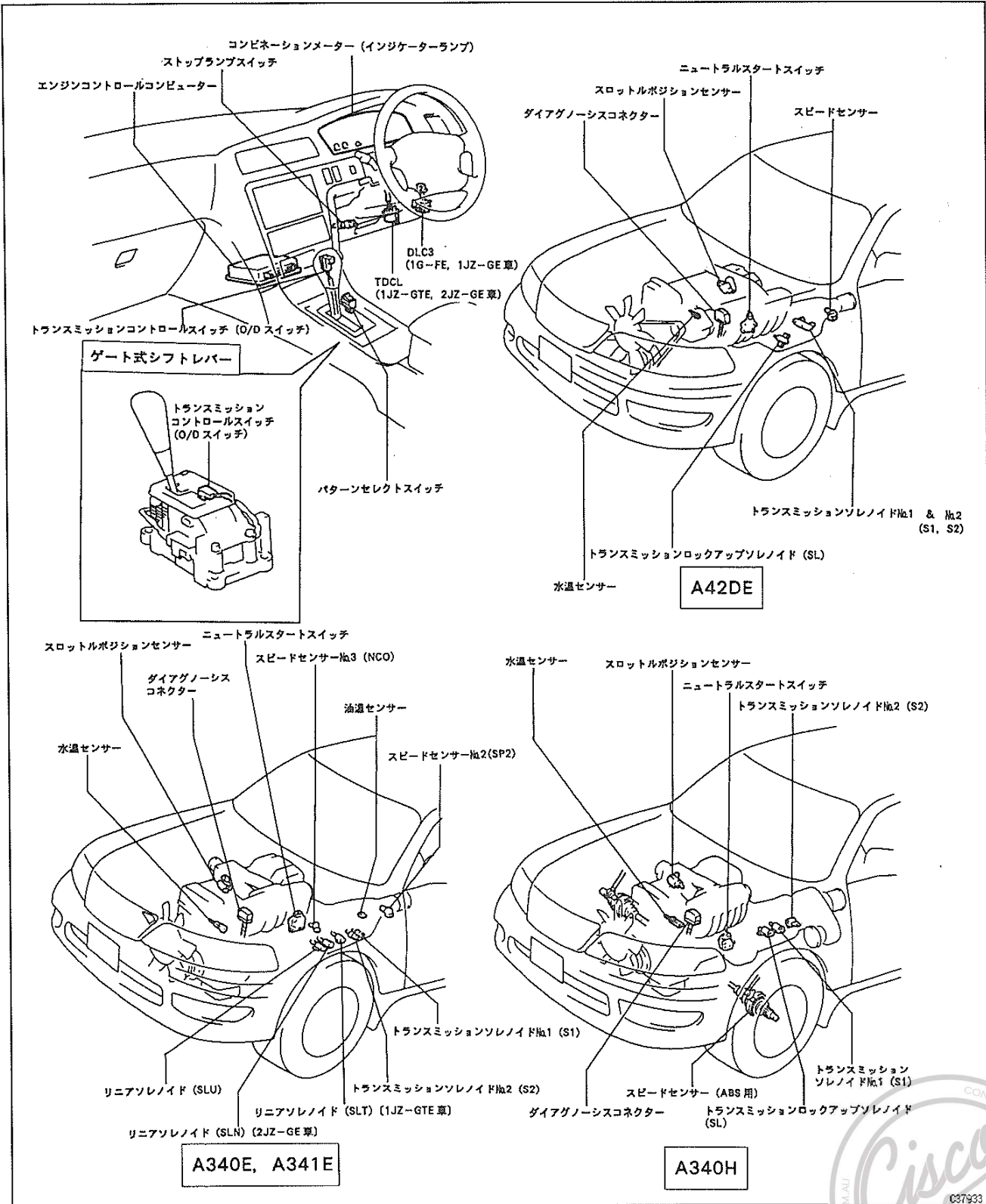
	09082-00012	トヨタエレクトリカルテスター	各部点検用
	(09083-00060)	ミニテストリード	コネクタ部点検用
	09843-18020	ダイアグノーシスチェックワイヤ	ダイアグノーシスコネクタ短絡用
	09991-50100	トヨタダイアグノーシスリーダー セット	ダイアグノーシスコード読み取り用
	09991-50320	プログラム IC カード エンジンシステム 3	ダイアグノーシスコード読み取り用
S2000 セット 09991-60100	57302		コンピューターデータ読み取り用
S2000 プログラムカード 09991-60200	57303		コンピューターデータ読み取り用
オシロスコープ	20501		コンピューター点検用
油脂・その他			
バルブ (12V-21W)	54306		リニアソレノイド点検用

6



部品配置図

6



## 使用センサー、アクチュエーター一覧表

項目	エンジン型式	2JZ-GE	1JZ-GTE	1JZ-GE		1G-FE
	A/T 型式	A340E (ECT-iE)	A341E (ECT-iE)	A340E (ECT-E)	A340H (ECT)	A42DE (ECT)
ECT ソレノイド	S1	○	○	○	○	○
	S2	○	○	○	○	○
ロックアップソレノイド (SL)					○	○
リニアソレノイド (SLU) (ロックアップ用)		○	○	○		
リニアソレノイド (SLN) (クラッチ係合油圧制御用)		○				
リニアソレノイド (SLT) (ライン圧制御用)			○			
スロットルポジションセンサー (VTA)		○	○	○	○	○
水温センサー (THW)		○	○	○	○	○
油温センサー (OIL)		○	○	○		
インプット回転数センサー (NCO)		○	○	○		
アウトプット回転数センサー (SP2)		○	○	○		○
エンジン回転数センサー	G	○	○	○	○	○
	NE	○	○	○	○	○

6

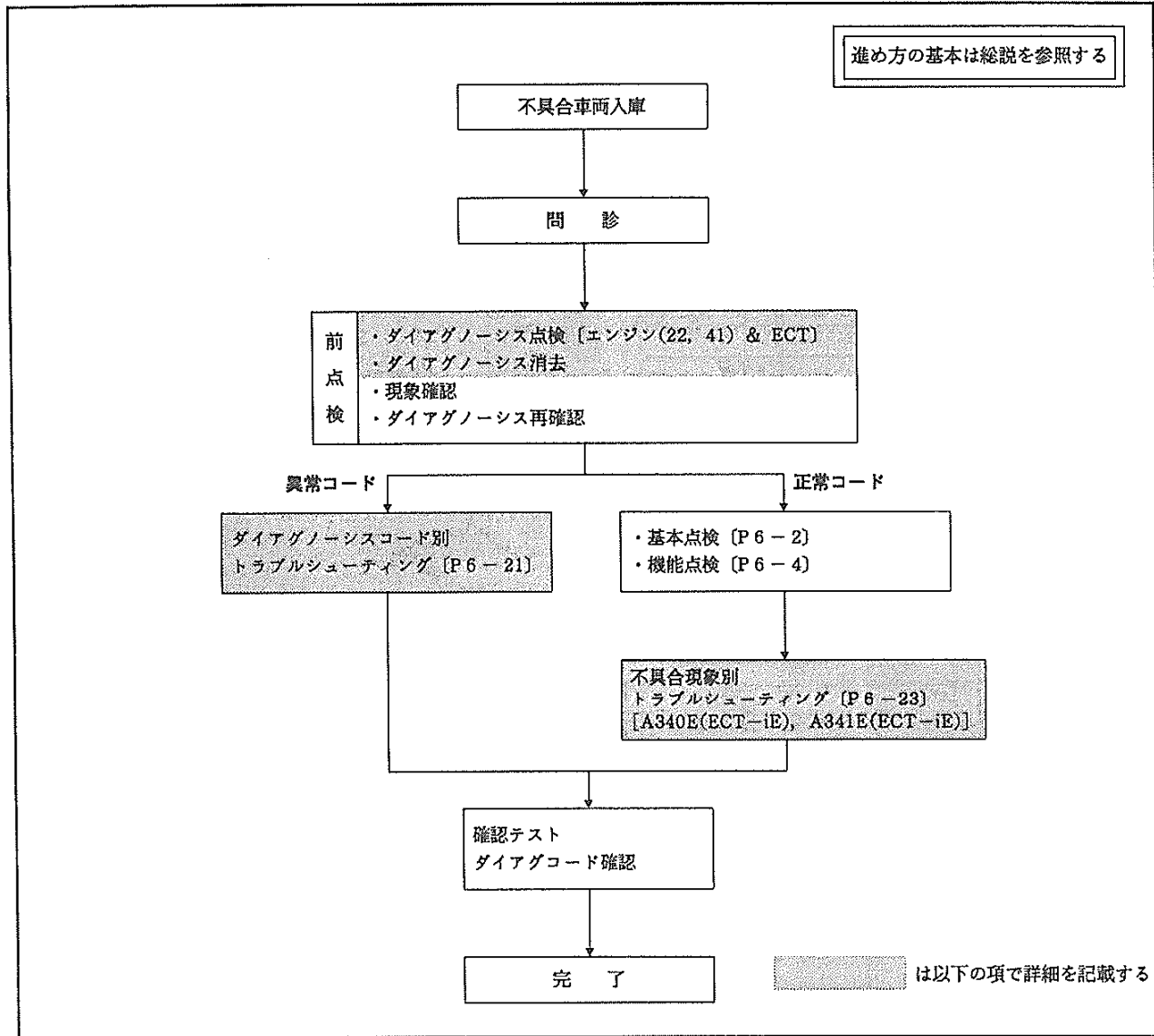
JB3075



無断複製禁止

# トラブルシューティング

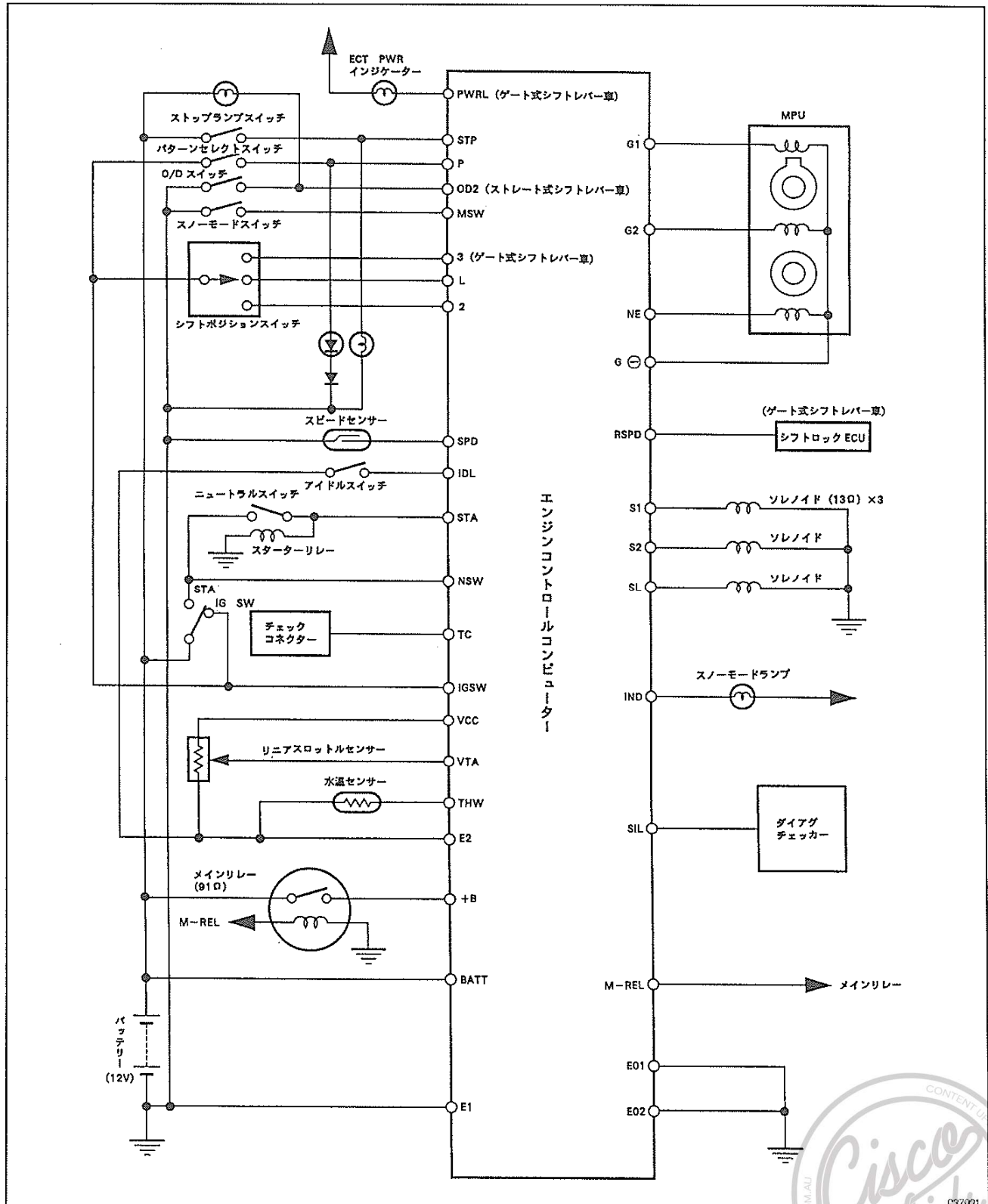
## トラブルシューティングの進め方



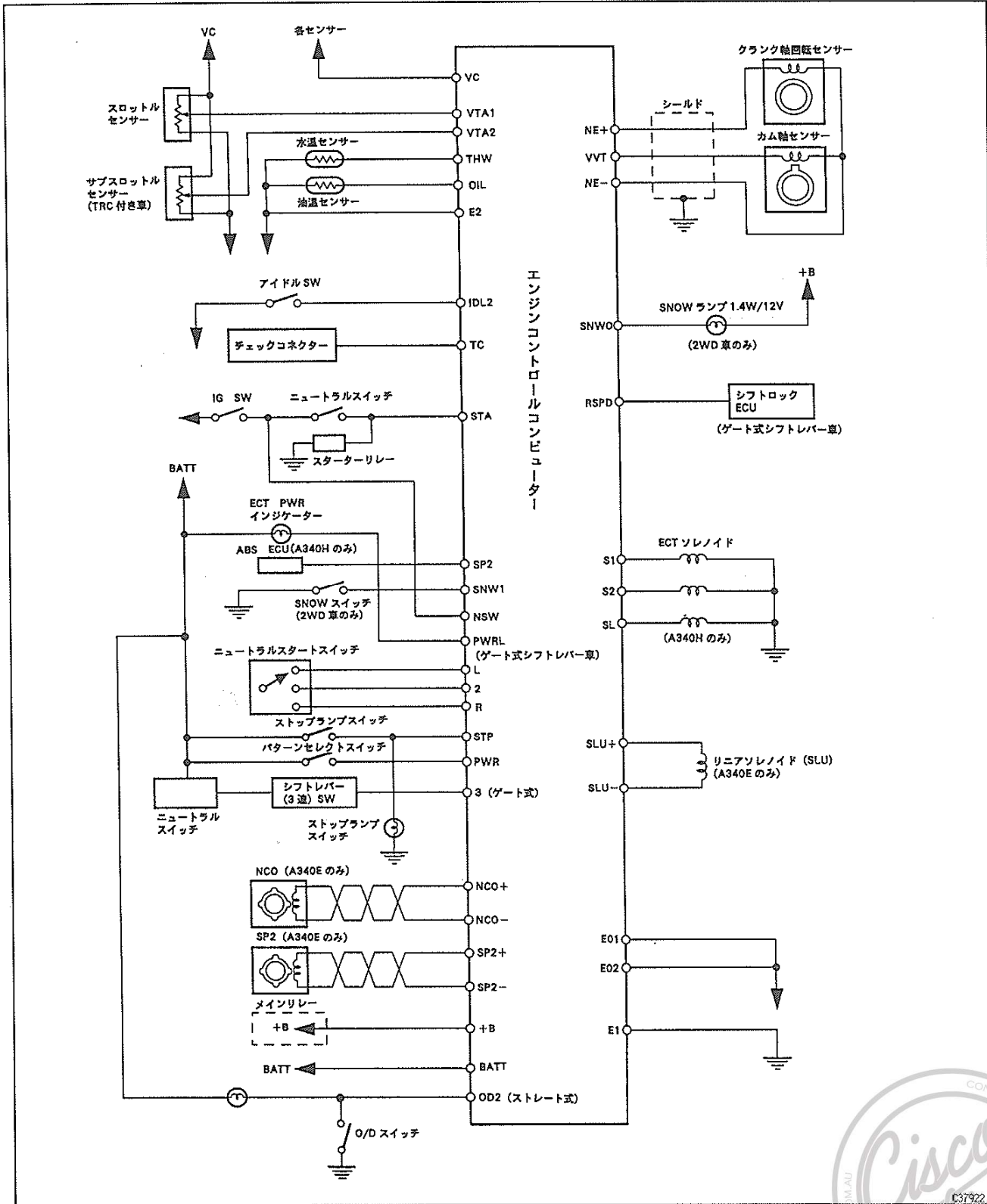
ECT 外部結線図 (概要)

A42DE (1G-FE)

6

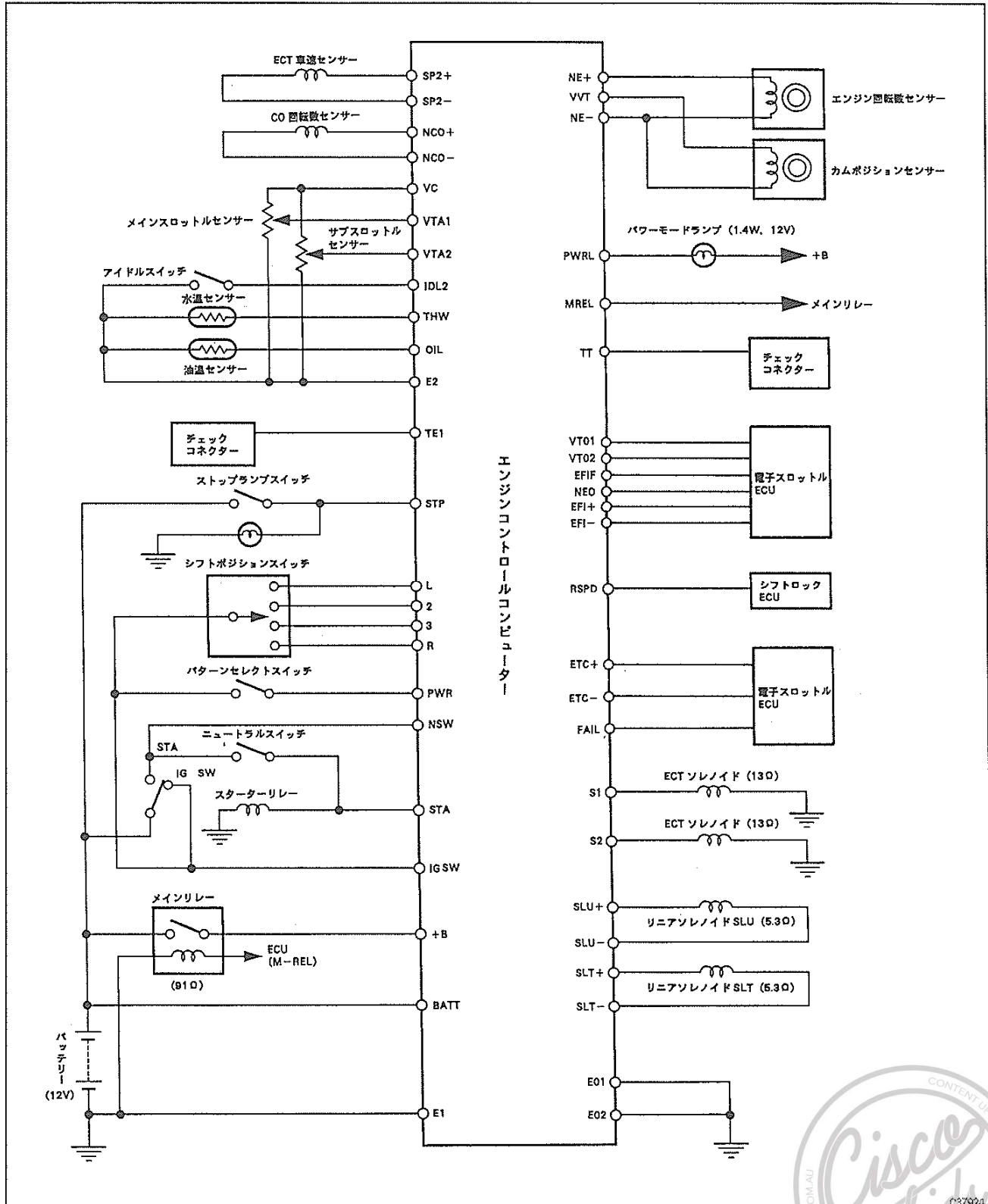


A340E (1JZ-GE), A340H (1JZ-GE)

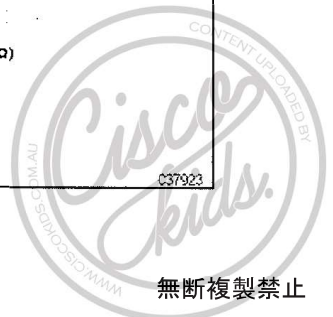
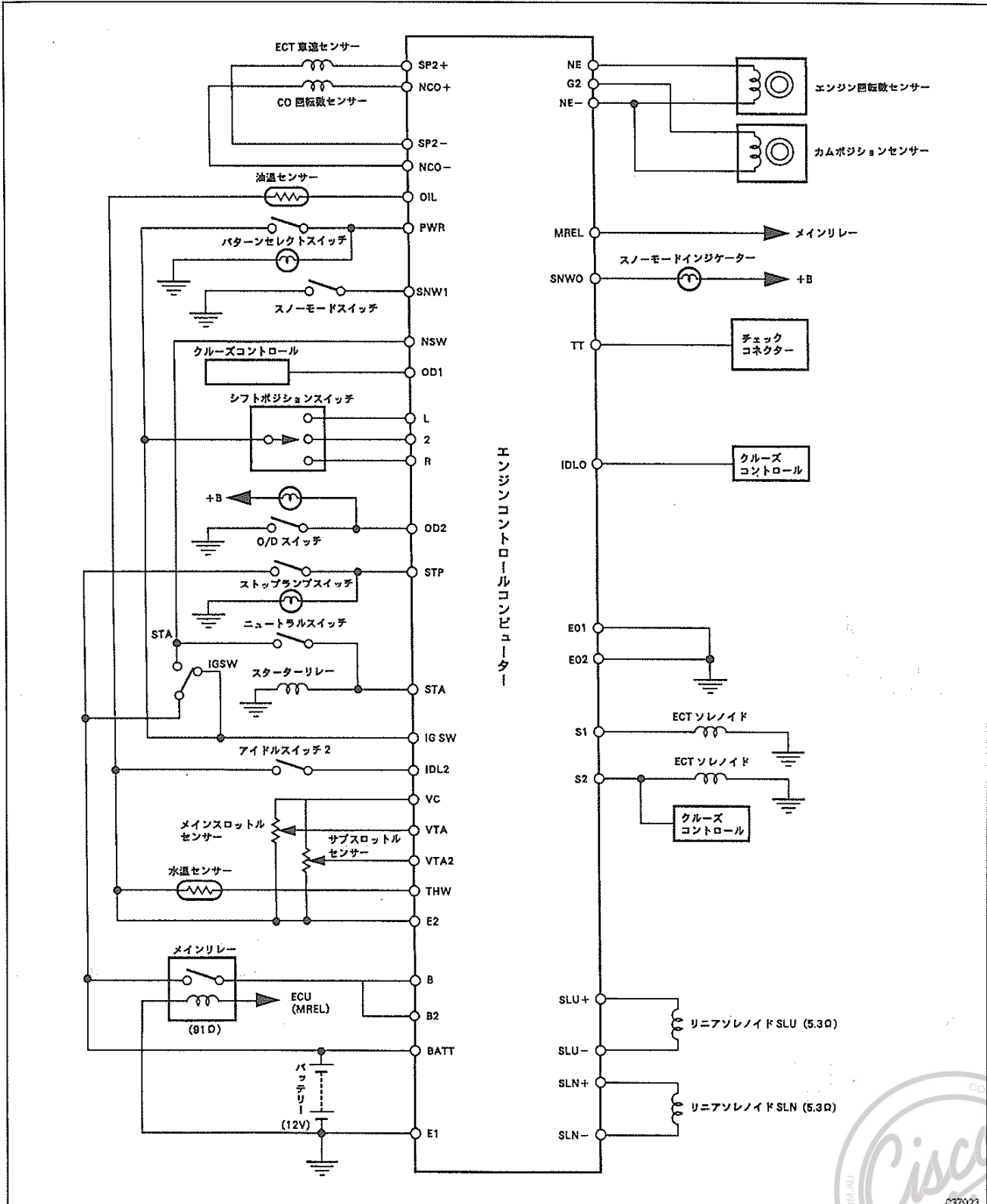


A341E (1JZ-GTE)

6



A340E (2JZ-GE)



ダイアグノーシス点検

ダイアグノーシスコード読み取り

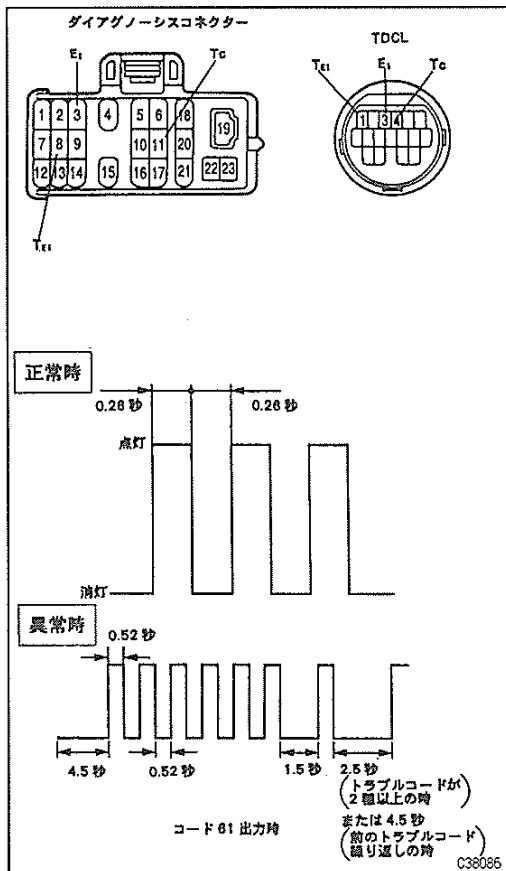
1 コード読み取り

・下表から手順を選び、要領に従いコードを読み取る。

点検方法	エンジン型式	2JZ-GE	1JZ-GTE	1JZ-GE		1G-FE	要領
	A/T 型式	A340T (ECT-iE)	A341E (ECT-iE)	A340E (ETC-E)	A340H (ECT)	A42DE (ECT)	
インジケータ ランプ	T <sub>E1</sub> 短絡	○	○	×	×	×	要領 1
	T <sub>C</sub> 短絡	×	×	○	○	○	
診断ツール		×	×	○	○	○	DLC3 に診断ツールを接続し、画面操作にしたがってコードを読み取る
ダイアグノーシスリーダー		○	○	×	×	×	要領 2

JB3137

6



要領 1

- ・シフトレバータイプにより出力ランプが異なる。  
ストレート式……………O/D OFF ランプ  
ゲート式……………ECT PWR ランプ

- 1 T<sub>E1</sub> ↔ E<sub>1</sub> (ダイアグノーシスコネクター) もしくは T<sub>C</sub> ↔ E<sub>1</sub> (TDCL) 間短絡  
・どちらの短絡かは上表に記載あり
- 2 イグニッションスイッチ ON  
・ランプ点滅回数\*を読み取る。  
\*常灯のときはスイッチ (O/D OFF スイッチもしくはパ  
ターンセレクトスイッチ) を押して消灯し点検する。

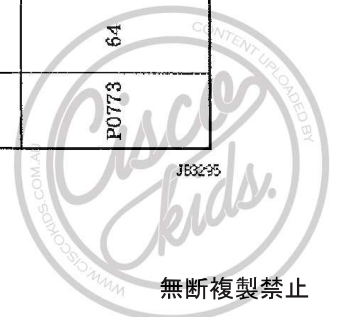
要領 2

- 1 ダイアグノーシスリーダーを TDCL に接続
- 2 ダイアグノーシスリーダーの電源プラグをシガレットライ  
ターに接続
- 3 イグニッションスイッチ ON
- 4 エンジンシステムコード入力  
(参考) ・エンジンシステムコード  
1JZ-GTE……………800  
2JZ-GE……………818
- 5 画面操作にしたがってコードを読み取る。



2 ダイアグノーシスコード一覧表

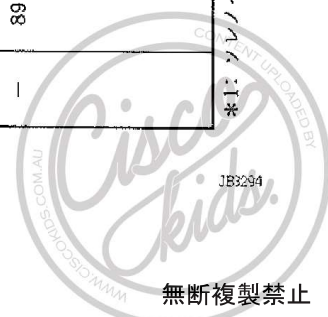
コード番号	SAE	ランブ	診断系統 (端子記号)	診断内容	不具合現象	点検部位	ランブ 点滅	コード出力				
								A340E (2JZ-GE)	A341E (1JZ-GTE)	A340E (1JZ-GE)	A42DE (1G-FE)	A340H (1JZ-GE)
P0710	38		油温センサー系信号 (OIL)	① 診断内容 ② 異常状態 ③ 異常期間 ② 油温センサー系の短絡、断線 ③ 0.5 秒以上連続	・フレックスロック アップ制御不良 ↓ 燃料消費大	・ワイヤハーネスおよびコネクタ (油温センサー系統) ・油温センサー ・エンジンコントロールコンピュータ	○	○	○	○	○	○
-	46		クラッチ係合油圧制御 リニアソレノイド (SLN) 系信号 (SLN+, SLN-)	② リニアソレノイド (SLN) 回路の短絡、断線 ③ 1 秒以上連続	・クラッチ係合油圧 制御不良 ↓ 変速ショック大	・ワイヤハーネスおよびコネクタ (SLN 系統) ・リニアソレノイド (SLN) ・エンジンコントロールコンピュータ	×	○	×	×	×	×
P0500	61		スピードセンサー系信号 (SPD: A42DE のみ) スピードセンサー No.2 系信号 (SP2+, SP2-; A42DE 以外)	① 走行時 (P, N レンジ以外にシフト 30 秒後) ② スピードセンサー信号が入力されない ③ ② の状態が 1 秒以上	・O/D にシフト アップしない (スピードセンサーフェイル時は NE または NCO により変速させる このとき 3→0/D アップを高速側に設定しているため O/D センチアアップしない)	・ワイヤハーネスおよびコネクタ (スピードセンサー系統) ・スピードセンサー (ABS 用: A42DE) ・スピードセンサー No.2	○	○	○	○	○	○
P0753	62		トランスミッション ソレノイド No.1 系信号 (S1)	① IG スイッチ ON 時 ② ソレノイド No.1 回路の短絡、断線 ③ 1 回でコードを記憶し、連続 8 回でインジケータを点滅	・シフト不良 (D レン ジ時 3 速発進) 詳細はフェイルセーフ [P 6 - 23] 参照	・ワイヤハーネスおよびコネクタ (S1 系統) ・トランスミッション ソレノイド No.1 ・エンジンコントロールコンピュータ	○	○	○	○	○	○
P0758	63		トランスミッション ソレノイド No.2 系信号 (S2)	① IG スイッチ ON 時 ② ソレノイド No.2 回路の短絡、断線 ③ 1 回でコードを記憶し、連続 8 回でインジケータを点滅	・シフト不良 (D レン ジ時 2, 3 速入らず) 詳細はフェイルセーフ [P 6 - 23] 参照	・ワイヤハーネスおよびコネクタ (S2 系統) ・トランスミッション ソレノイド No.2 ・エンジンコントロールコンピュータ	○	○	○	○	○	○
P0773	64		ロックアップソレノ イド系信号 (SL)	① IG スイッチ ON 時 ② ロックアップソレノイド回路の短絡、断線 ③ 1 回でコードを記憶	・ロックアップ制御 不良 ↓ 燃料消費大	・ワイヤハーネスおよびコネクタ (SL 系統) ・ロックアップソレノ イド ・エンジンコントロールコンピュータ	○	×	×	×	×	○





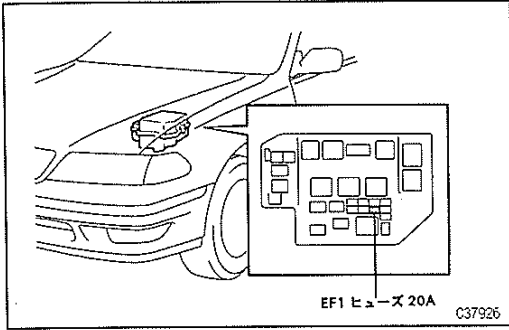
コード番号	診断系統 (端子記号)	診断内容	不具合現象	点検部位	ランプ 点滅	コード入力				
						A340E (2JZ-GE)	A341E (1JZ-GTE)	A340E (1JZ-GE)	A42DE (1G-FE)	A340H (1JZ-GE)
SAE P0715	スピードセンサー No.3 系信号 (NCO+, NCO-)	① 1速, 2速, 3速の変速完了 後〜次回変速出力までの間, アウトプット回転数 (NO) 1000r/min 以上 ② インプット回転数 (NCO) 入 力が 300r/min 未満 ③ 4秒以上 2トリップ	・エンジントルク制御 不良 ・フレックスロック アップ制御不良 ↓ 変速ショック大	・ワイヤハーネスおよび コネクタ (スピードセンサーNo.3 系統) ・スピードセンサーNo.3 ・トランスミッション ソレノイドNo.1, No.2*1 ・エンジンコントロー ルコンピュータ	○	○	○	×	×	×
P1755	ロックアップ制御リニア ソレノイド (SLT) 系信号 (SLU+, SLU-)	② リニアソレノイド回路の 短絡, 断線 ③ 1秒以上連続	・ロックアップ制御 不良 ・フレックスロック アップ制御不良 ↓ 変速ショック大 燃料消費大	・ワイヤハーネスおよび コネクタ (SLU系統) ・リニアソレノイド (SLU) ・エンジンコントロー ルコンピュータ	×	○	○	×	×	×
-	ライン圧制御リニア ソレノイド (SLT) 系信号 (SLT+, SLT-)	① SLT 信号が 90%未満の デューティ比出力中 ② リニアソレノイド (SLT) 回路の短絡, 断線 ③ 1秒以上連続	・スロットルブレッ チャー大 ↓ 変速ショック大	・ワイヤハーネスおよび コネクタ (SLT系統) ・リニアソレノイド (SLT) ・エンジンコントロー ルコンピュータ	×	○	○	×	×	×
-	電子スロットル通信 線系信号 (ETC+, ETC-)	① スロットルコントロールコン ピューターが正常 ② スロットルコントロールコン ピューターへ入力される通 信線の短絡, 断線 ③ 5秒以上	変速点不良	・ワイヤハーネスおよび コネクタ (スロットルコント ロールコンピュー ター系統) ・スロットルコントロー ルコンピュータ ・エンジンコントロー ルコンピュータ	○	×	×	×	×	×
-	電子スロットルシス テム系信号 (EFI+, EFI-)	② スロットルコントロールコン ピューターへ出力する通信線 の短絡, 断線 ③ 5秒以上								

\*1: ソレノイドがフェイルし, ダイアグにもれると 67 を推出することがある



JB3294





3 ダイアグノーシスコードの記憶消去

(参考) 次期ダイアグ車は診断ツールでも簡易的に記憶消去が行える。

- (1) 図に示すヒューズを 10 秒以上はずして、コードの記憶を消去する。
- (2) 消去作業後、正常コードの出力を確認する。

**注意** 異常コードが出力された場合は、コードに従って再度修理を行う。

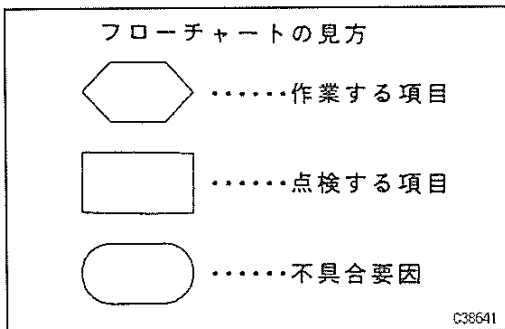
4 フェイルセーフ機能

• ECT ソレノイド故障時には、下表の用にフェイルセーフする。

異常状態	異常処置法	フェイルセーフ内容 (□はソレノイド ON)		
		Dレンジ	2レンジ	Lレンジ
ECT ソレノイド (S1) 異常	S2 により制御	③ ↔ O/D	③	1 ↔ ②
ECT ソレノイド (S2) 異常	S1 により制御	① ↔ O/D	① ↔ 3	①
ECT ソレノイド (S1, S2) 異常	マニュアル操作のみ可	O/D	3	1

↔: 車速により変化

6

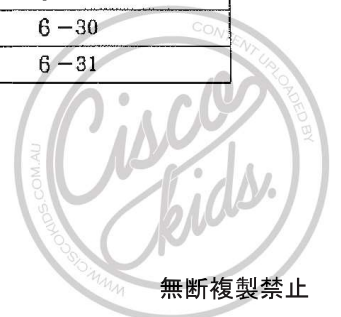


不具合現象別トラブルシューティング

(2JZ と 1JZ-GTE の A/T のみ)

- 本トラブルシューティングは、基本点検 [P6-2] および機能点検 (テスト走行除く) [P6-4] により異常箇所が発見できなかった場合からの点検内容である。
- テスト走行 [P6-8] の結果から現象を掴み、該当項目にしたがって点検する。

不具合現象	参照ページ
変速不能	6-24
変速点不良	6-25
シフト不良	6-26
O/D に変速せず	6-27
ロックアップせず	6-28
ロックアップ解除せず	6-29
変速ショック大	6-30
フレックスロックアップ作動せず	6-31



1 変速不能

・エンジン暖機 冷却水温 80℃  
 ・トランスミッション油温 50～80℃  
 ・ダイアグノーシスコネクタの T<sub>T</sub> 端子にテスター接続

マニュアル走行テスト [P 6 - 33]

NG トランスミッション本体不良

VTA 電圧点検  
 エンジンコントロールコンピューター-VTA ↔ E1 端子間の電圧を点検する [P 6 - 40] (1JZ-GTE), [P 6 - 42] (2JZ-GE)

NG  
 ・スロットルポジションセンサー系ワイヤハーネス不良  
 ・スロットルポジションセンサー調整不良  
 ・スロットルポジションセンサー不良  
 ・エンジンコントロールコンピューター不良

6

T<sub>T</sub> 端子出力電圧測定 (ギヤ位置) [P 6 - 32]

OK トランスミッション本体不良

0.5V 以下 → 0.5V 以下 → 1.7 ~ 2.4V → 0.5V 以下 → 4.7 ~ 5.4V に段階的に変化 → O/D に変速せず a 項へ

L 端子電圧点検  
 Dレンジでエンジンコントロールコンピューター L ↔ E1 の電圧は 7.5 ~ 14V か

2 端子電圧点検  
 Dレンジでエンジンコントロールコンピューター 2 ↔ E1 間の電圧は 7.5 ~ 14V か

NO → エンジンコントロールコンピューター不良  
 YES →  
 ・ニュートラルスタートスイッチ不良  
 ・ニュートラルスタートスイッチ系ワイヤハーネス不良



2 変速点不良

- ・エンジン暖機 冷却水温 80℃
- ・トランスミッション油温 50～80℃
- ・ダイアグノーシスコネクタの T<sub>T</sub> 端子にテスター接続

VTA 電圧点検 (スロットルポジションセンサー)  
 エンジンコントロールコンピューター-VTA ↔ E1 端子間の電圧を点検する  
 [P 6 - 40] (1JZ-GTE), [P 6 - 42] (2JZ-GE)

NG

- ・スロットルポジションセンサー系ワイヤハーネス不良
- ・スロットルポジションセンサー調整不良
- ・スロットルポジションセンサー不良
- ・エンジンコントロールコンピューター不良

OK

パターンセレクトスイッチ入力信号点検  
 エンジンコントロールコンピューター下記端子の電圧を点検する

端子	パターン	ノーマル	スノー*1	パワー
SNW ↔ E1*1		9～14V	0～3V	9～14V
PWR ↔ E1		0～1.5V	0～1.5V	7.5～14V

\*1: A340(ECT-iE)車

NG

- ・パターンセレクトスイッチ不良 [P 6 - 34]
- ・パターンセレクトスイッチ系ワイヤハーネス不良

OK

スピードセンサー入力信号点検  
 エンジンコントロールコンピューターの SP2, または SP1 の入力信号を点検する  
 [P 6 - 40] (1JZ-GTE), [P 6 - 42] (2JZ-GE)

NG

- ・スピードセンサー不良 [P 6 - 35]
- ・スピードセンサー系ワイヤハーネス不良

OK

エンジンコントロールコンピューター不良



JB3129



3 シフト不良 (2・3 速発進・シフトしたレンジ以外の作動をする)

・エンジン暖機 冷却水温 80℃  
 ・トランスミッション油温 50～80℃  
 ・ダイアグノーシスコネクタの T<sub>r</sub> 端子にテスター接続  
 ・ノーマルパターン

マニュアル走行テスト [P 6 - 33]

NG

トランスミッション本体不良

OK

T<sub>r</sub> 端子出力電圧点検 (ギヤ位置)

ギヤ位置と電圧が一致しているか [P 6 - 32]

NO

S1, S2 電圧点検

エンジンコントロールコンピューターの S1, S2 ↔ E1 端子間の電圧は正常か [P 6 - 43]

OK

NG

エンジンコントロールコンピューター不良

トランスミッションソレノイド点検 (S1, S2) [P 6 - 33]

OK

NG

トランスミッション本体不良

トランスミッションソレノイド (S1, S2)

YES

ニュートラルスタートスイッチ, パターンセレクトスイッチ入力信号点検  
 エンジンコントロールコンピューターの 2, L, NSW, SNW1 ↔ E1 端子間の電圧は正常か

NG

ニュートラルスタートスイッチ [P 6 - 4]  
 パターンセレクトスイッチ [P 6 - 34]  
 上記関係ワイヤハーネス不良

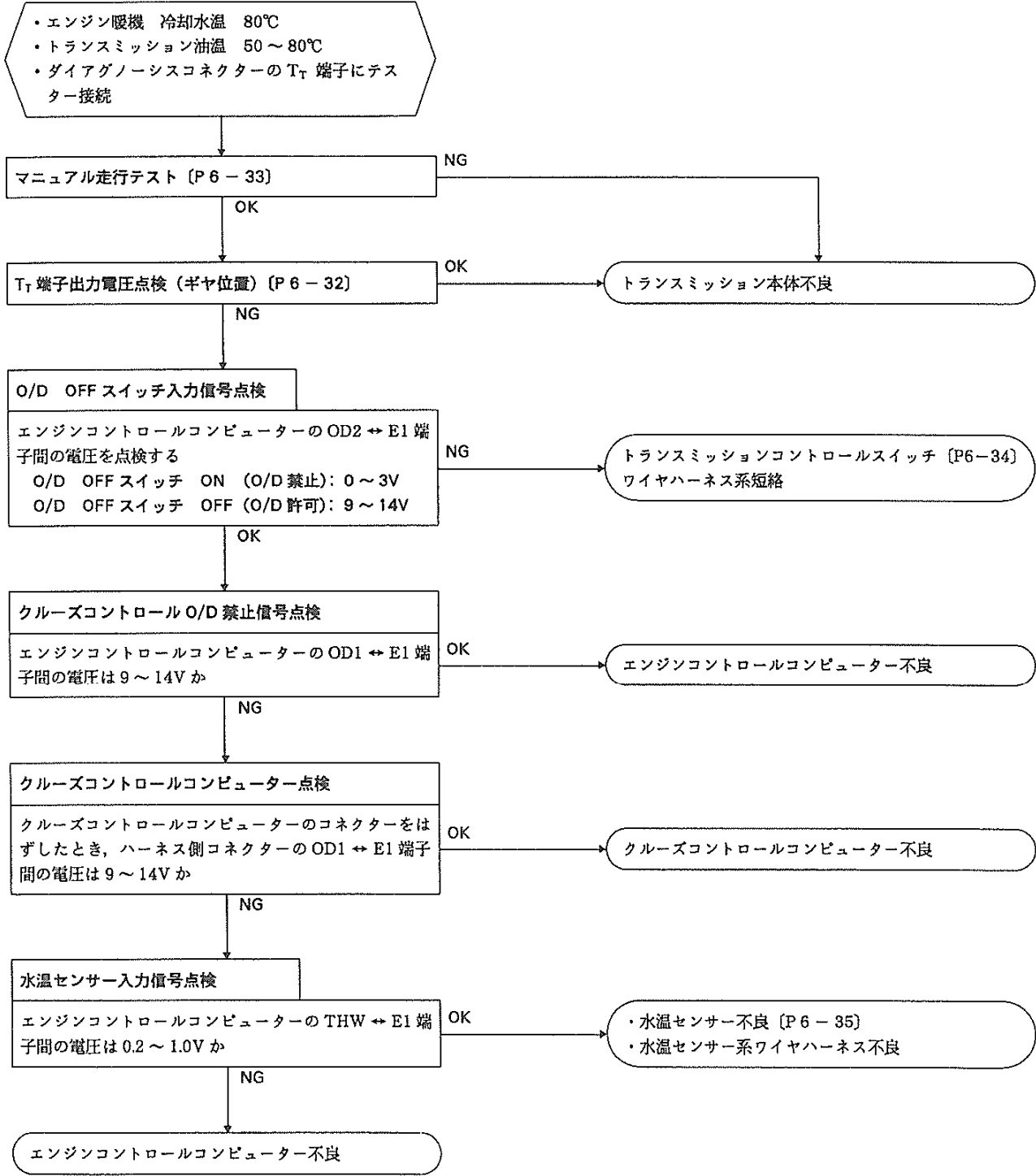
OK

エンジンコントロールコンピューター不良

6



4 O/D に変速せず

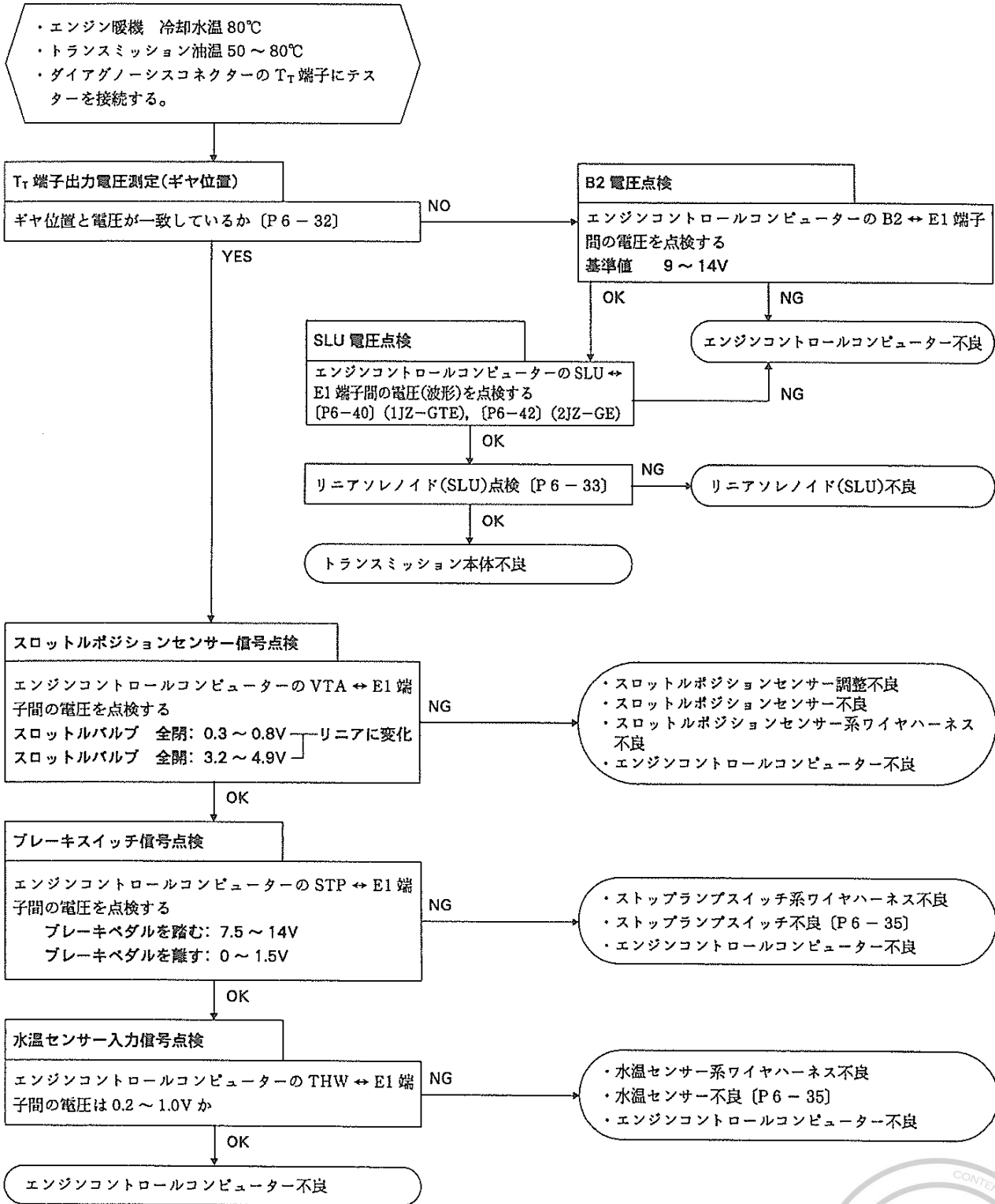


6

JB3131



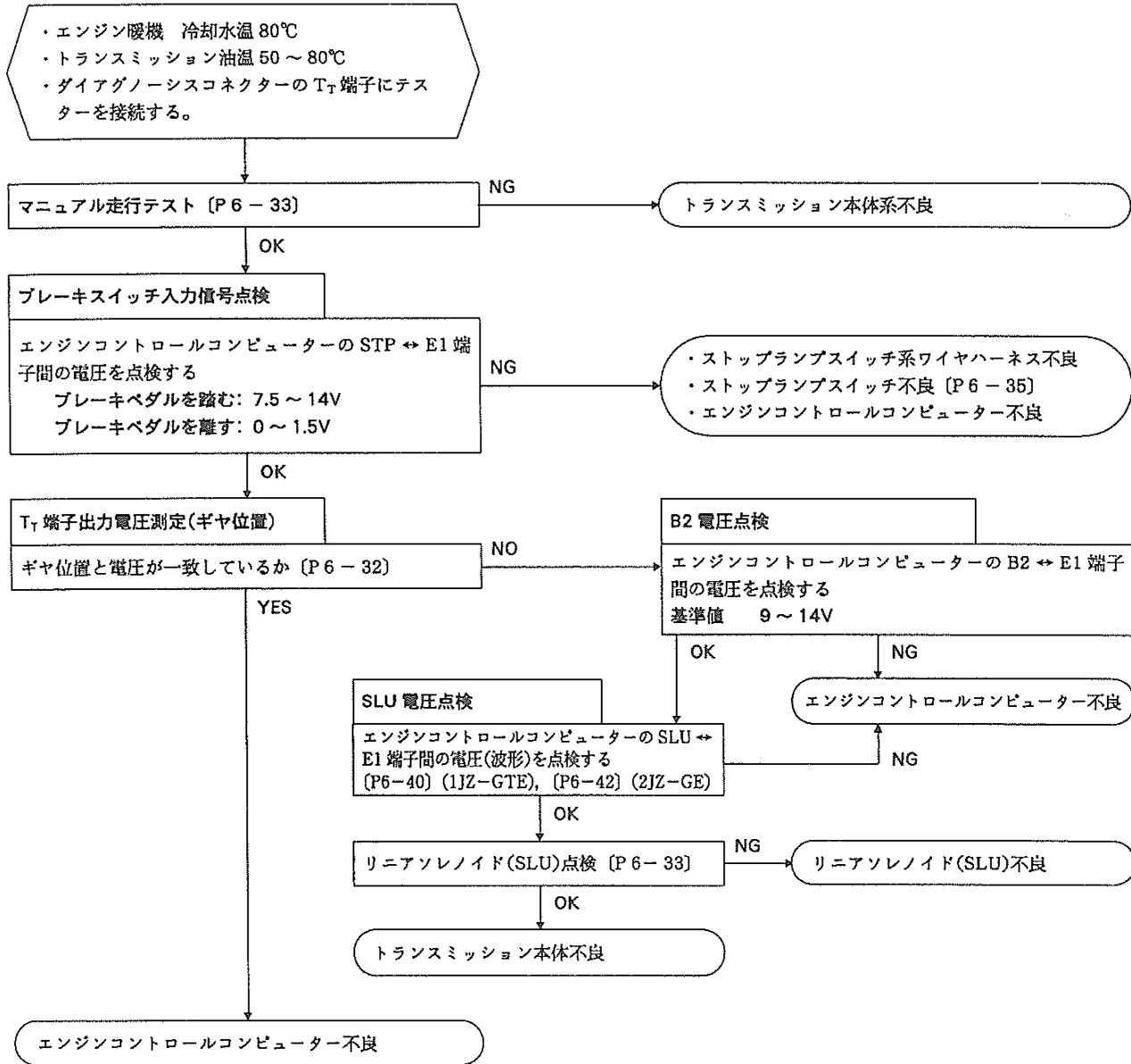
5 ロックアップせず



6



6 ロックアップ解除せず

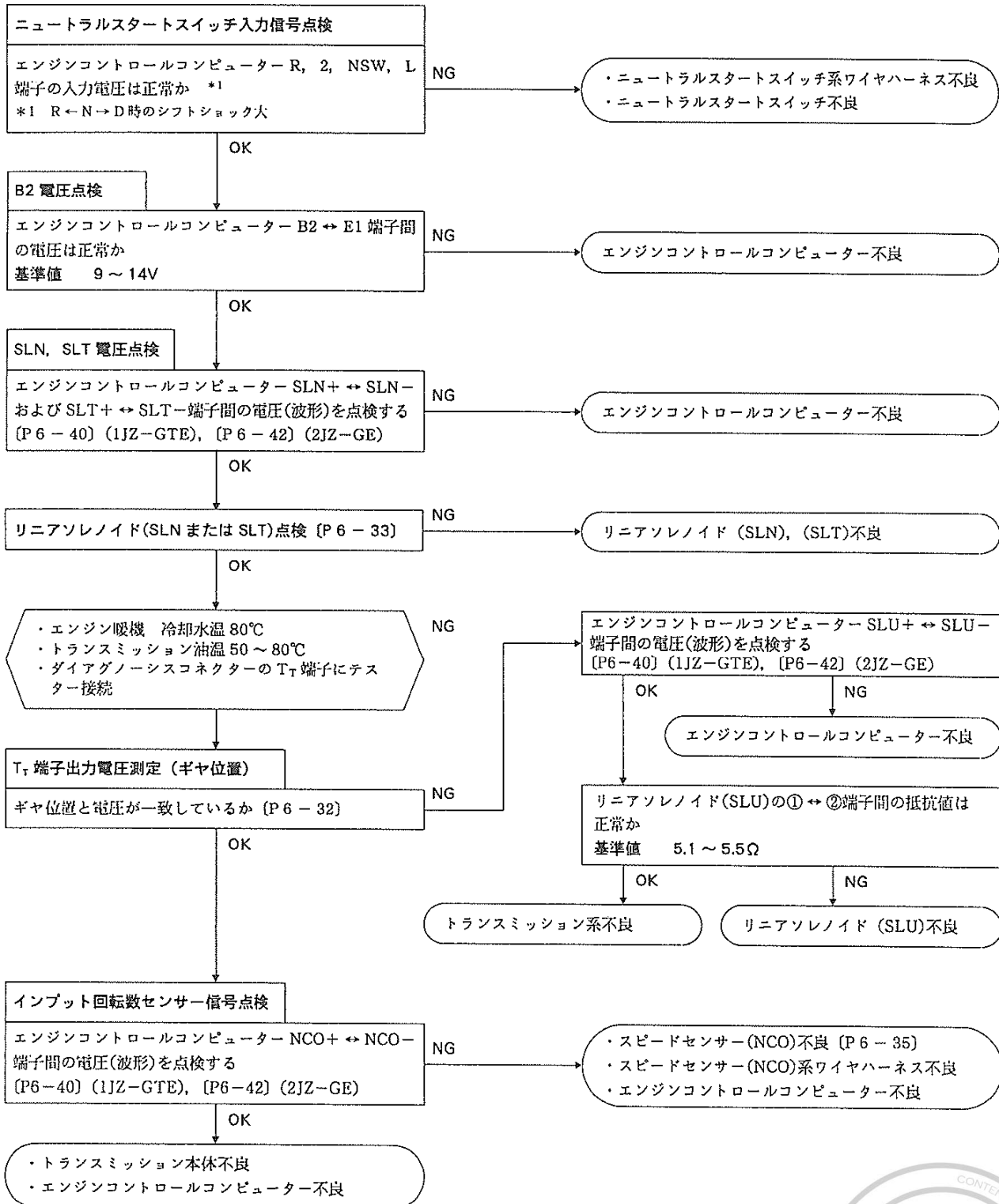


6

JB3133



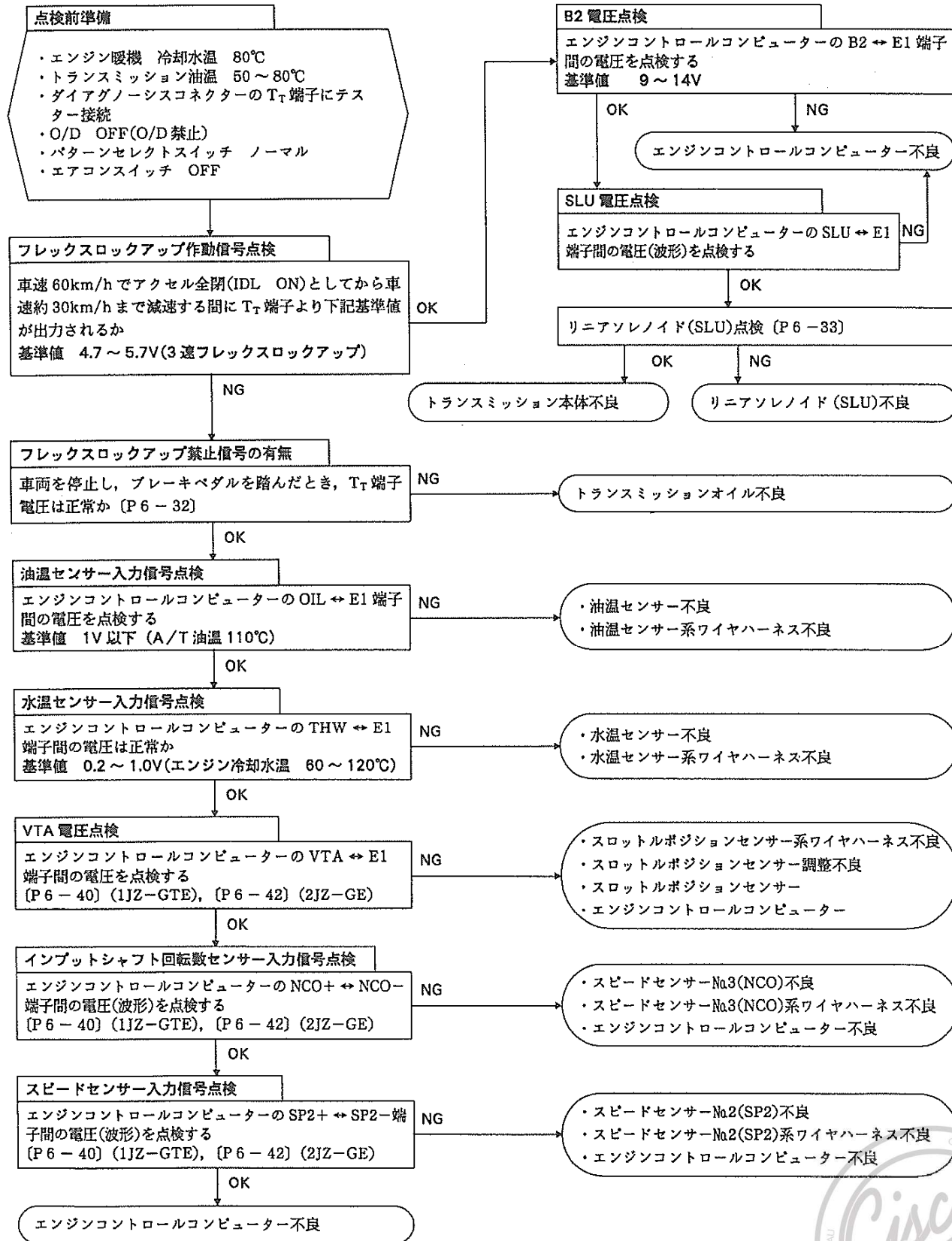
7 変速ショック大



6

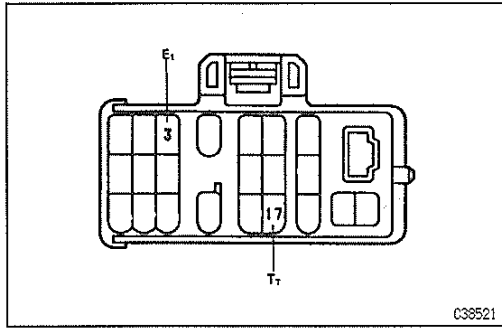


8 フレックスロックアップ作動せず



6





T<sub>T</sub> 端子出力電圧測定

1 測定前準備

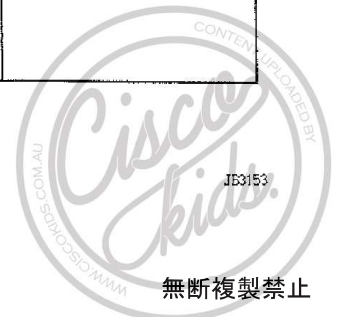
- (1) ダイアグノーシスコネクターの T<sub>T</sub> 端子にテスターの ⊕ 端子を、E<sub>1</sub> 端子にテスターの ⊖ 端子を接続する。

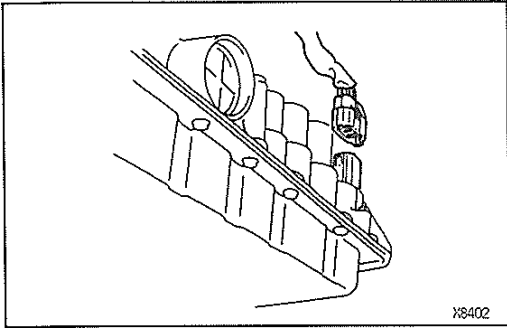
2 T<sub>T</sub> 端子出力電圧測定

- (1) T<sub>T</sub> 端子出力電圧により下記項目の把握 (ECU 制御値) ができる。

6

点検項目	項目の解説	点検条件	点検内容	異常時の点検項目														
スロットルポジションセンサー	スロットルバルブの開度を表す	車両停止, IG スイッチ ON	<p>実際のアクセル開度と TT 出力電圧値を比較する</p>	<p>VTA 電圧点検</p> <p>OK</p> <ul style="list-style-type: none"> <li>エンジンコントロールコンピューター</li> <li>TT 出力端子系ワイヤハーネス</li> </ul> <p>NG</p> <ul style="list-style-type: none"> <li>スロットルポジションセンサー</li> <li>スロットルポジションセンサー系ワイヤハーネス</li> </ul>														
ストップランプスイッチ	ストップランプスイッチ入力有無		<p>アクセル全開状態からブレーキを踏み込んだときの TT 出力電圧を点検する</p> <p>電圧 HI のまま: ブレーキスイッチ不良 2~3V: フレックスロックアップ禁止状態 0.5V 以下: 正常</p>	<p>STP 電圧点検</p> <p>OK</p> <ul style="list-style-type: none"> <li>エンジンコントロールコンピューター</li> <li>TT 出力端子系ワイヤハーネス</li> </ul> <p>NG</p> <ul style="list-style-type: none"> <li>ストップランプスイッチ</li> <li>ストップランプスイッチ系ワイヤハーネス</li> </ul>														
フレックスロックアップ禁止出力	ECU のフレックスロックアップ禁止判定状態を表す			<p>A/T オイル汚れ ↓ 交換</p>														
ギヤ位置	ECU が判定しているギヤ位置を表す	車速 10km/h 以上で走行	<p>実際のギヤ位置と TT 電圧値を比較点検する。</p> <table border="1"> <thead> <tr> <th>ギヤの状態</th> <th>TT 端子出力状態 (V)</th> </tr> </thead> <tbody> <tr> <td>1 速</td> <td>0.5 以下</td> </tr> <tr> <td>2 速</td> <td>1.7 ~ 2.4</td> </tr> <tr> <td>3 速</td> <td>3.7 ~ 4.4</td> </tr> <tr> <td>3 速ロックアップ</td> <td>4.7 ~ 5.4</td> </tr> <tr> <td>O/D</td> <td>5.7 ~ 6.4</td> </tr> <tr> <td>O/D ロックアップ</td> <td>6.7 ~ 7.4</td> </tr> </tbody> </table>	ギヤの状態	TT 端子出力状態 (V)	1 速	0.5 以下	2 速	1.7 ~ 2.4	3 速	3.7 ~ 4.4	3 速ロックアップ	4.7 ~ 5.4	O/D	5.7 ~ 6.4	O/D ロックアップ	6.7 ~ 7.4	<p>現象別トラブルシューティングへ (P 6 - 23)</p>
ギヤの状態	TT 端子出力状態 (V)																	
1 速	0.5 以下																	
2 速	1.7 ~ 2.4																	
3 速	3.7 ~ 4.4																	
3 速ロックアップ	4.7 ~ 5.4																	
O/D	5.7 ~ 6.4																	
O/D ロックアップ	6.7 ~ 7.4																	





X8402

### マニュアル走行テスト

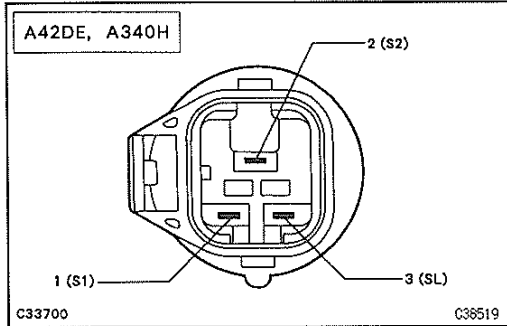
#### 1 マニュアル走行テスト

- (1) トランスミッションソレノイドコネクタを切り離す。
- (2) 走行中にそれぞれのレンジに合ったギヤに変速されているか点検する。

基準

シフトレバー位置	Dレンジ	2レンジ	Lレンジ
ギヤポジション	O/D	3速	1速

T004908E



A42DE, A340H

C33700

C38519

### 単体点検

#### トランスミッションソレノイド

##### 1 トランスミッションソレノイド点検

A42DE, A340H

- (1) トランスミッションソレノイドのコネクタを切り離す。
- (2) ソレノイドコネクタの各端子にバッテリー⊕, ボデーにバッテリー⊖を接続し, 各ソレノイドの作動音を点検する。
- (3) ソレノイドコネクタの各端子とボデーアース間の抵抗を測定する。

基準値 11~15Ω

A340E, A341E

- (1) トランスミッションソレノイドのコネクタを切り離す。
- (2) ソレノイドコネクタ A の 4 (S1) または 8 (S2) 端子にバッテリー⊕, ボデーにバッテリー⊖を接続し, 各ソレノイドの作動音を点検する。
- (3) ソレノイドコネクタ A の 4 (S1) および 8 (S2) 端子とボデーアース間の抵抗を測定する。

基準値 11~15Ω

- (4) ソレノイドコネクタ A の 3 ↔ 7 (SLU) および 2 ↔ 6 (SLN または SLT)\* 端子間の抵抗を測定する。

\*: 2JZ-GE 車……SLN 1JZ-GTE 車……SLT

基準値 5.1~5.5Ω

##### 2 トランスミッションソレノイド単体点検

- (1) 各ソレノイド端子にバッテリー⊕, ボデーにバッテリー⊖を接続し, ソレノイドの作動音を点検する。
- (2) 各ソレノイド端子とボデー間の抵抗を点検する。

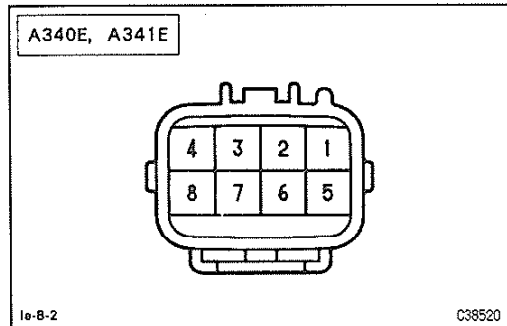
基準値 11~15Ω

##### 3 リニアソレノイド単体点検

- (1) ②端子に 12V-21W のバルブを介してバッテリー⊕を接続し, ①端子にバッテリー⊖を接続したとき, ソレノイド内のバルブが動くことを点検する。

- (2) ① ↔ ②端子間の抵抗を点検する。

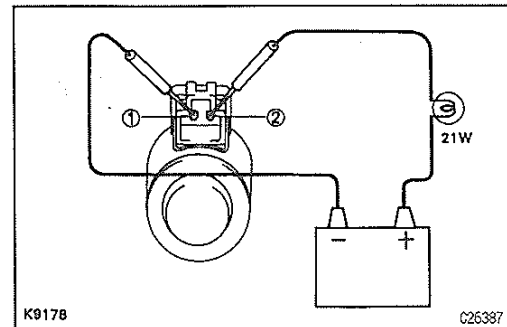
基準値 5.1~5.5Ω



A340E, A341E

le-B-2

C38520

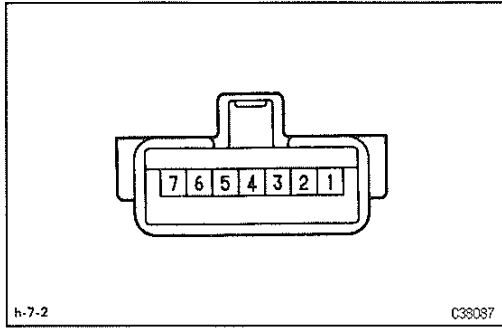


K9178

G26387

6





パターンセレクトスイッチ

1 導通および夜間照明点検

(1) 各端子間の導通および夜間照明を点検する。

A341E, A340H

基準 ○—○導通あり ○—(P)—○バルブあり

端子番号 セレクト位置	5	6	2	4
パワー	○—○	○—○	○—(P)—○	
ノーマル			○—(P)—○	

A42DE, A340E

基準 ○—○導通あり ○—(P)—○バルブあり

端子番号 セレクト位置	5	7	1	3	2	4
パワー	○—○				○—(P)—○	
ノーマルまたはオート					○—(P)—○	
スノー			○—○		○—(P)—○	

**注意** スノーボタンは押し続けないと ON 状態を継続しない。

JB5663

6

トランスミッションコントロールスイッチ

ストレート式シフトレバー

1 トランスミッションコントロールスイッチ点検

(1) トランスミッションコントロールスイッチのコネクターを切り離し、2 ↔ 4 端子間の導通を点検する。

基準 コントロールスイッチ ON……導通なし  
コントロールスイッチ OFF……導通あり

ゲート式シフトレバー

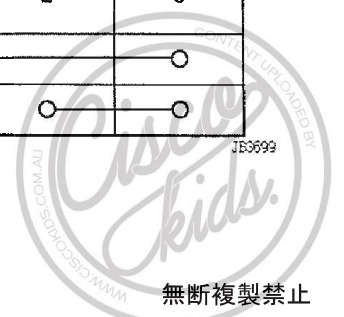
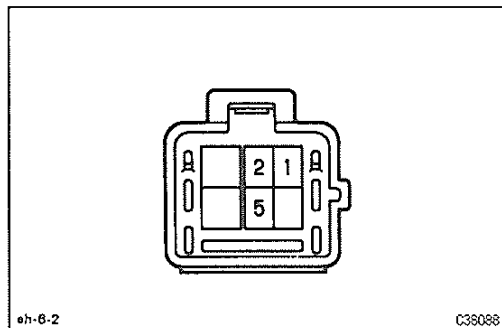
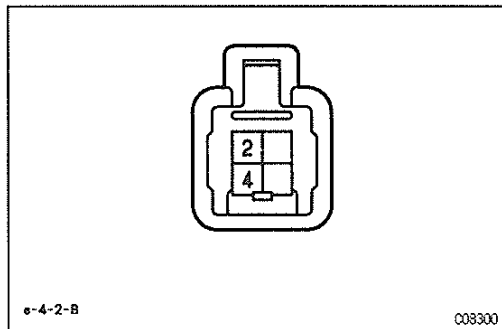
1 トランスミッションコントロールスイッチ点検

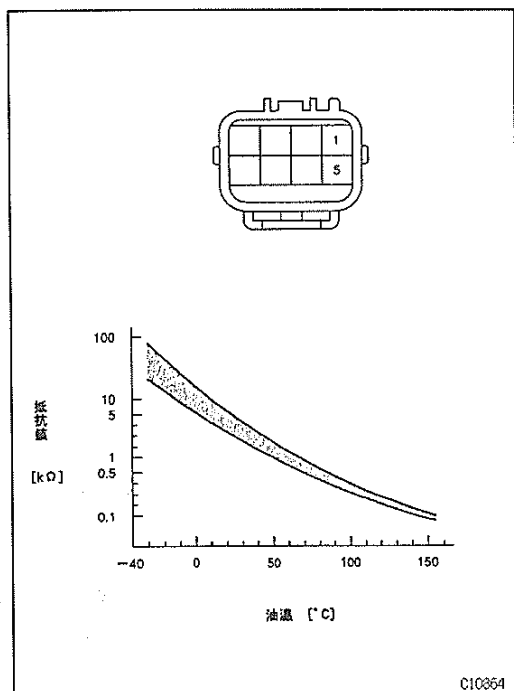
(1) トランスミッションコントロールスイッチのコネクターを切り離す。  
(2) 各端子間の導通を点検する。

基準 ○—○導通あり

端子番号 シフトレバー位置	1	2	5
3レンジ	○—○		○—○
3レンジ以外		○—○	○—○

JB5699





## 油温センサー

### 1 端子間抵抗点検

- (1) トランスミッションワイヤコネクタの1 ↔ 5端子間の抵抗を測定する。

基準 グラフ参照

6

## スピードセンサーNo. 2, No. 3

### 1 スピードセンサー点検

- (1) 端子間の抵抗を測定する。

基準値 560~680Ω

## 水温センサー

(「エンジン」 - 「EFI システム」 - 「水温センサー」参照)

## ニュートラルスタートスイッチ

(「基本点検, 調整」 - 「ニュートラルスタートスイッチ点検, 調整」参照)

## ストップランプスイッチ

(「ブレーキ」 - 「アンチロックブレーキシステム」 - 「単体点検」参照)

## エンジンコントロールコンピューター

### 1 コンピューター点検

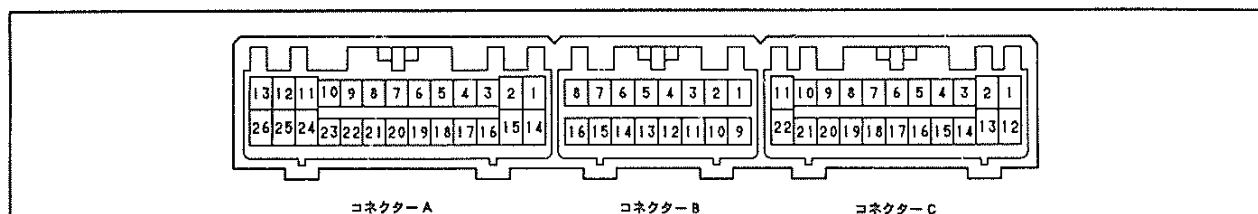
- (1) トヨタ電気カルテスターを使用して、各端子とボデーアース間の電圧を測定する。

- 測定前に電源点検 (IG ON時9~14V) およびアース点検 (IG OFF時各アース端子 ↔ エンジン, ボデー間5Ω以下) を実施する。
- コネクタをコンピューターに接続しておきコネクタの裏側から点検する。
- 測定条件に指示のないものは、エンジン停止, イグニッションスイッチ ONの状態点検する。

- (2) オシロスコープを使用して、各端子間でパルスが発生していることを確認する。



## A42DE (1G-FE)



Vd-04-2

コネクタ	端子番号	端子記号	入出力	項目	測定条件	基準値
A	1	SL [E1]	出力	電圧	車両停止状態	0 ~ 1.5V
	2	S1 [E1]	出力	電圧	車両停止状態, シフトレバー D レンジ	9~14V(P6-43)
	6 <sup>*1</sup>	3 [E1]	入力	電圧	シフトレバー D レンジ (O/D 許可)	9 ~ 14V
					シフトレバー 3 レンジ (O/D 禁止)	0 ~ 3V
	13	E01 [ボデーアース]	-	導通	常時	導通あり
	14	E1 [ボデーアース]	-	導通	常時	導通あり
	15	S2 [E1]	出力	電圧	車両停止状態	0~1.5V(P6-43)
26	E02 [ボデーアース]	-	導通	常時	導通あり	
B	1	VCC [E1]	出力	電圧	エンジン停止, イグニッションスイッチ ON	4.5 ~ 5.5V
	4	THW [E1]	入力	電圧	エンジン冷却水温 60 ~ 120°C (暖機時)	0.2 ~ 1.0V
	9	E2 [ボデーアース]	-	導通	常時	導通あり
	10	2 [E1]	入力	電圧	シフトレバー 2 レンジ	7.5 ~ 14V
					シフトレバー 2 レンジ以外	0 ~ 1.5V
	11	VTA [E1]	入力	電圧	スロットルバルブ全閉	0.3 ~ 0.8V
					スロットルバルブ全開	3.2 ~ 4.9V
	12	IDL [E1]	入力	電圧	スロットルバルブ全閉	0 ~ 3V
					スロットルバルブ全開	9 ~ 14V
14	SIL [E1]	出力	電圧	DLC3 に S2000 を接続し通信成立中	パルス発生	
15	TC [E1]	入力	電圧	エンジン停止, イグニッションスイッチ ON	9 ~ 14V	
				ダイアグノーシスコネクタの Tc ↔ E1 端子間短絡	0 ~ 3V	
16	L [E1]	入力	電圧	シフトレバー L レンジ	7.5 ~ 14V	
				シフトレバー L レンジ以外	0 ~ 1.5V	
C	1	BATT [E1]	入力	電圧	常時	9 ~ 14V
	2	IGSW [E1]	入力	電圧	エンジン停止, イグニッションスイッチ ON	9 ~ 14V
	4	M-REL [E1]	出力	電圧	エンジン停止, イグニッションスイッチ ON	9 ~ 14V
	7	OD2 [E1] <sup>*2</sup>	入力	電圧	トランスミッションコントロールスイッチ ON (O/D 許可)	9 ~ 14V
					トランスミッションコントロールスイッチ OFF (O/D 禁止)	0 ~ 3V
		PWRL [E1] <sup>*1</sup>			パターンセレクトスイッチ "POWER"	0 ~ 3V
パターンセレクトスイッチ "NORM"					9 ~ 14V	

[ ] はテスター棒の⊖側を示す

\*1: ゲート式シフトレバー車 \*2: ストレート式シフトレバー車



コネクタ	端子番号	端子記号	入出力	項目	測定条件	基準値
C	9	SPD [E1]	入力	波形	車速約 20km/h	波形 1
	12	+B [E1]	入力	電圧	エンジン停止, イグニッションスイッチ ON	9 ~ 14V
	15	STP [E1]	入力	電圧	ストップランプスイッチ ON (ブレーキペダルを踏む)	7.5 ~ 14V
					ストップランプスイッチ OFF (ブレーキペダルを離す)	0 ~ 1.5V
	16*	RSPD [E1]	入力	電圧	エンジンアイドル回転時	9 ~ 14V
	17	MSW [E1]	入力	電圧	パターンセレクトスイッチ "SNOW" ON (スイッチを押し続ける)	0 ~ 3V
					パターンセレクトスイッチ "SNOW" OFF (スイッチを離す)	9 ~ 14V
	20	IND [E1]	出力	電圧	パターンセレクトスイッチ "SNOW" ON	0 ~ 3V
					イグニッションスイッチ OFF → ON (スノー OFF)	9 ~ 14V
	21	P [E1]	入力	電圧	パターンセレクトスイッチ "POWER" ON	7.5 ~ 14V
					パターンセレクトスイッチ "POWER" OFF	0 ~ 1.5V
	22	NSW [E1]	入力	電圧	シフトレバー P, N レンジ	0 ~ 3V
シフトレバー P, N レンジ以外					9 ~ 14V	

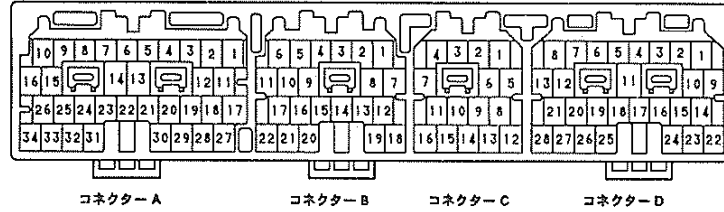
6

[ ] はテスター棒の⊖側を示す  
 \*1: ゲート式シフトレバー車

JB3152



A340E (1 JZ-GE), A340H (1 JZ-GE)



n-100-2

コネクタ	端子番号	端子記号	入出力	項目	測定条件	基準値
A	11	S1 [E1]	出力	電圧	車両停止状態, シフトレバー D レンジ	9~14V(P6-43)
	14	NSW [E1]	入力	電圧	シフトレバー P, N レンジ	0 ~ 3V
					シフトレバー P, N レンジ以外	9 ~ 14V
	17	S2 [E1]	出力	電圧	車両停止状態	0~1.5V(P6-43)
	27*1	SL [E1]	出力	波形	車両停止状態	0 ~ 1.5V
	28*2	SLU+ [SLU-]	出力	波形	エンジンアイドル回転時	波形 2
	33	E02 [ボデーアース]	-	導通	常 時	導通あり
34	E01 [ボデーアース]	-	導通	常 時	導通あり	
B	1	VC [E1]	出力	電圧	エンジン停止, イグニッションスイッチ ON	4.5 ~ 5.5V
	7	VTA1 [E1]	入力	電圧	スロットルバルブ全閉	0.3 ~ 0.8V
					スロットルバルブ全開	3.2 ~ 4.9V
	9*2 (B4)	SP2+ [SP2-]	入力	波形	車速約 20km/h	波形 3
	14*2 (B3)	NCO+ [NCO-]	入力	波形	車速約 20km/h	波形 4
	18*2	OIL [E1]	入力	電圧	A/T 油温 110°C	1V 以下
	20	THW [E1]	入力	電圧	エンジン冷却水温 60 ~ 120°C (暖機時)	0.2 ~ 1.0V
22	E2 [ボデーアース]	-	導通	常 時	導通あり	
C	5	TC [E1]	入力	電圧	エンジン停止, イグニッションスイッチ ON	9 ~ 14V
					ダイアグノーシスコネクタの Tc ↔ E1 端子間短絡	0 ~ 3V
	13	SNWO [E1]	出力	電圧	パターンセレクトスイッチ "SNOW" ON	0 ~ 3V
					イグニッションスイッチ OFF → ON (スノー OFF)	9 ~ 14V
	14	SNW1 [E1]	入力	電圧	パターンセレクトスイッチ "SNOW" ON (スイッチを押し続ける)	0 ~ 3V
パターンセレクトスイッチ "SNOW" OFF (スイッチを離す)					9 ~ 14V	
16	E1 [ボデーアース]	-	導通	常 時	導通あり	

[ ] はテスター棒の⊖側を示す

\*1: 4WD車 \*2: 2WD車

6



無断複製禁止

コネクタ	端子番号	端子記号	入出力	項目	測定条件	基準値
D	1*3	RSPD [E1]	入力	電圧	アイドル回転時	9 ~ 14V
	2	L [E1]	入力	電圧	シフトレバー Lレンジ	7.5 ~ 14V
					シフトレバー Lレンジ以外	0 ~ 1.5V
	3	PWR [E1]	入力	電圧	パターンセレクトスイッチ "POWER"	7.5 ~ 14V
					パターンセレクトスイッチ "NORM"	0 ~ 1.5V
	6*4	OD2 [E1]	入力	電圧	トランスミッションコントロールスイッチ ON (O/D 許可)	9 ~ 14V
					トランスミッションコントロールスイッチ OFF (O/D 禁止)	0 ~ 3V
	7*5	OD1 [E1]	入力	電圧	クルーズコントロールコンピューターからの4速カット要求時	0 ~ 3V
					クルーズコントロール非作動時	9 ~ 14V
	10	2 [E1]	入力	電圧	シフトレバー 2レンジ	7.5 ~ 14V
					シフトレバー 2レンジ以外	0 ~ 1.5V
	12*1	SP2 [E1]	入力	波形	車速 20km/h	波形 5
	14	BATT [E1]	入力	電圧	常時	9 ~ 14V
	17	R [E1]	入力	電圧	シフトレバー Rレンジ	7.5 ~ 14V
					シフトレバー Rレンジ以外	0 ~ 1.5V
18*3	3 [E1]	入力	電圧	シフトレバー Dレンジ (O/D 許可)	0 ~ 1.5V	
				シフトレバー 3レンジ (O/D 禁止)	7.5 ~ 14V	
21	SIL [E1]	出力	電圧	DLC3 に S2000 を接続し通信成立中	パルス発生	
22	+B [E1]	入力	電圧	エンジン停止, イグニッションスイッチ ON	9 ~ 14V	
25	STP [E1]	入力	電圧	ストップランプスイッチ ON (ブレーキペダルを踏む)	7.5 ~ 14V	
				ストップランプスイッチ OFF (ブレーキペダルを離す)	0 ~ 1.5V	

[ ] はテスター棒の⊖側を示す

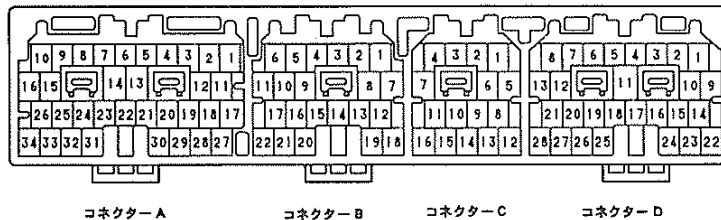
\*1: 4WD車 \*3: ゲート式シフトレバー車 \*4 ストレート式シフトレバー車 \*5: クルーズコントロール付き車



JE8195



A341E (1 JZ-GTE)



コネクタ-A                      コネクタ-B                      コネクタ-C                      コネクタ-D

n-100-2

コネクタ	端子番号	端子記号	入出力	項目	測定条件	基準値
A	1 [A2]	SLT+ [SLT-]	出力	波形	エンジンアイドル回転時	波形 6
	11	S1 [E1]	出力	電圧	車両停止状態, シフトレバー D レンジ	9~14V(P6-43)
	14	NSW [E1]	入力	電圧	シフトレバー P, N レンジ シフトレバー P, N レンジ以外	0 ~ 3V 9 ~ 14V
	17	S2 [E1]	出力	電圧	車両停止状態	0~1.5V(P6-43)
	18 [A27]	ETC+ [ETC-]	入力	波形	エンジンアイドル回転時	波形 7
	25	E1 [ボデーアース]	-	導通	常 時	導通あり
	28 [A4]	SLU+ [SLU-]	出力	波形	エンジンアイドル回転時	波形 2
	33	E02 [ボデーアース]	-	導通	常 時	導通あり
	34	E01 [ボデーアース]	-	導通	常 時	導通あり
	B	1	VC [E1]	出力	電圧	エンジン停止, イグニッションスイッチ ON
7		VTA1 [E1]	入力	電圧	スロットルバルブ全閉 スロットルバルブ全開	0.3 ~ 0.8V 3.2 ~ 4.9V
9 [B4]		SP2+ [SP2-]	入力	波形	車速約 20km/h	波形 3
15 [B3]		NCO+ [NCO-]	入力	波形	エンジンアイドル回転時	波形 4
18		OIL [E1]	入力	電圧	A/T 油温 110℃	1V 以下
20		THW [E1]	入力	電圧	エンジン冷却水温 60 ~ 120℃ (暖機時)	0.2 ~ 1.0V
22		E2 [ボデーアース]	-	導通	常 時	導通あり
C	2	M-REL [E1]	出力	電圧	エンジン停止, イグニッションスイッチ ON	9 ~ 14V
	7 [C11]	EFI+ [EFI-]	出力	電圧	エンジンアイドル回転時	波形 8

[ ] はテスター棒の⊖側を示す

6

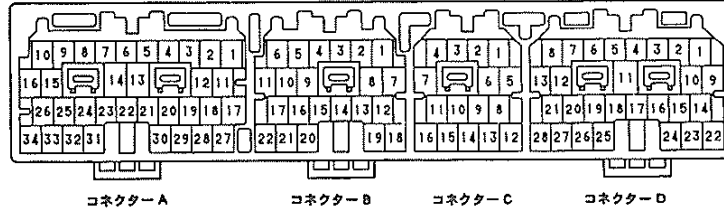


コネクタ	端子番号	端子記号	入出力	項目	測定条件	基準値
D	1	TT [E1]	出力	電圧	エンジン停止, イグニッションスイッチ ON アクセルペダルを全閉から徐々に踏み込んでいく	0.5V 以下 → 7.6 ~ 8.7V に段階的に変化
	2	L [E1]	入力	電圧	シフトレバー Lレンジ	7.5 ~ 14V
					シフトレバー Lレンジ以外	0 ~ 1.5V
	3	PWR [E1]	入力	電圧	パターンセレクトスイッチ "POWER"	7.5 ~ 14V
					パターンセレクトスイッチ "NORM"	0 ~ 1.5V
	6	PWRL [E1]	入力	電圧	パターンセレクトスイッチ "POWER"	0 ~ 3V
					パターンセレクトスイッチ "NORM"	9 ~ 14V
	9	IGSW [E1]	入力	電圧	エンジン停止, イグニッションスイッチ ON	9 ~ 14V
	10	2 [E1]	入力	電圧	シフトレバー 2レンジ	7.5 ~ 14V
					シフトレバー 2レンジ以外	0 ~ 1.5V
	14	BATT [E1]	入力	電圧	常時	9 ~ 14V
	15	3 [E1]	入力	電圧	シフトレバー Dレンジ (O/D許可)	0 ~ 1.5V
					シフトレバー 3レンジ (O/D禁止)	7.5 ~ 14V
	16	RSPD [E1]	入力	電圧	エンジンアイドル回転時	9 ~ 14V
	22	+B [E1]	入力	電圧	エンジン停止, イグニッションスイッチ ON	9 ~ 14V
24	R [E1]	入力	電圧	シフトレバー Rレンジ	7.5 ~ 14V	
				シフトレバー Rレンジ以外	0 ~ 1.5V	
25	STP [E1]	入力	電圧	ストップランプスイッチ ON (ブレーキペダルを踏む)	7.5 ~ 14V	
				ストップランプスイッチ OFF (ブレーキペダルを離す)	0 ~ 1.5V	

端子記号内の [ ] はテスター棒の⊖側を示す



A340E (2JZ-GE)



n-100-2

コネクタ	端子番号	端子記号	入出力	項目	測定条件	基準値
A	11	S1 [E1]	出力	電圧	車両停止状態、シフトレバーDレンジ	9~14V(P6-43)
	14	NSW [E1]	入力	電圧	シフトレバー P, Nレンジ	0~3V
					シフトレバー P, Nレンジ以外	9~14V
	17	S2 [E1]	出力	電圧	車両停止状態	0~1.5V(P6-43)
	18 [A3]	SLN+ [SLN-]	出力	波形	エンジンアイドル回転時	波形9
	25	E1 [ボデーアース]	-	導通	常時	導通あり
	28 [A4]	SLU+ [SLU-]	出力	波形	エンジンアイドル回転時	波形2
	33	E02 [ボデーアース]	-	導通	常時	導通あり
34	E01 [ボデーアース]	-	導通	常時	導通あり	
B	1	VC [E1]	出力	電圧	エンジン停止、イグニッションスイッチ ON	4.5~5.5V
	7	VTA [E1]	入力	電圧	スロットルバルブ全閉	0.3~0.8V
					スロットルバルブ全開	3.2~4.9V
	9 [B4]	SP2+ [SP2-]	入力	波形	車速約20km/h	波形3
	15 [B3]	NCO+ [NCO-]	入力	波形	エンジンアイドル回転時	波形4
	19	OIL [E1]	入力	電圧	A/T油温110°C(暖機時)	1V以下
	21	THW [E1]	入力	電圧	エンジン冷却水温60~120°C(暖機時)	0.2~1.0V
23	E2 [ボデーアース]	-	導通	常時	導通あり	
C	2	M-REL [E1]	出力	電圧	エンジン停止、イグニッションスイッチ ON	9~14V
	12	SNW0 [E1]	出力	電圧	パターンセレクトスイッチ"SNOW" ON	0~3V
					イグニッションスイッチ OFF→ON(スノー OFF)	9~14V
16	SNW1 [E1]	入力	電圧	パターンセレクトスイッチ"SNOW" ON(スイッチを押し続ける)	0~3V	
				パターンセレクトスイッチ"SNOW" OFF(スイッチを離す)	9~14V	
D	1	TT [E1]	出力	電圧	エンジン停止、イグニッションスイッチ ON アクセルレターペダルを全閉から徐々に踏み込んでいく	0.5V以下→7.6~8.7Vに段階的に変化
	2	L [E1]	入力	電圧	シフトレバー Lレンジ	7.5~14V
シフトレバー Lレンジ以外					0~1.5V	

[ ] はテスター棒の⊖側を示す

6



コネクタ	端子番号	端子記号	入出力	項目	測定条件	基準値
D	3	PWR [E1]	入力	電圧	パターンセレクトスイッチ "POWER" ON	7.5 ~ 14V
					パターンセレクトスイッチ "POWER" OFF	0 ~ 1.5V
	6	OD2 [E1]	入力	電圧	トランスミッションコントロールスイッチ ON (O/D 許可)	9 ~ 14V
					トランスミッションコントロールスイッチ OFF (O/D 禁止)	0 ~ 3V
	7	OD1 [E1]	入力	電圧	クルーズコントロールコンピューターからの4速カット要求時	0 ~ 3V
					クルーズコントロール非作動時	9 ~ 14V
	9	IGSW [E1]	入力	電圧	エンジン停止, イグニッションスイッチ ON	9 ~ 14V
	10	2 [E1]	入力	電圧	シフトレバー 2レンジ	7.5 ~ 14V
					シフトレバー 2レンジ以外	0 ~ 1.5V
	14	BATT [E1]	入力	電圧	常時	9 ~ 14V
	22	B [E1]	入力	電圧	エンジン停止, イグニッションスイッチ ON	9 ~ 14V
	23	B2 [E1]	入力	電圧	エンジン停止, イグニッションスイッチ ON	9 ~ 14V
24	R [E1]	入力	電圧	シフトレバー Rレンジ	7.5 ~ 14V	
				シフトレバー Rレンジ以外	0 ~ 1.5V	
25	STP [E1]	入力	電圧	ストップランプスイッチ ON (ブレーキペダルを踏む)	7.5 ~ 14V	
				ストップランプスイッチ OFF (ブレーキペダルを離す)	0 ~ 1.5V	

[ ] はテスター棒の⊖側を示す

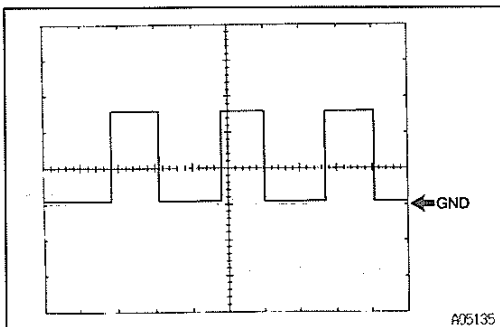
JB3199

シフト位置	ギヤ位置	端子名	
		S1	S2
Dレンジ	1速	9 ~ 14V	0.5V 以下
	2速	9 ~ 14V	9 ~ 14V
	3速	0.5V 以下	9 ~ 14V
	O/D	0.5V 以下	0.5V 以下

JB3297

測定端子 S1 ↔ E1, S2 ↔ E1

ギヤ位置に応じて左表のように電圧が変化する。



A05135

〈参考〉 オシロスコープ波形

波形 1

測定端子 SPD ↔ E1

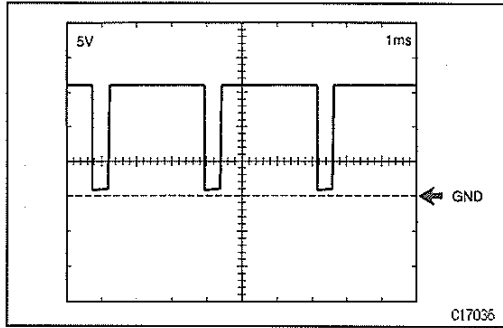
計器セット 5V/DIV, 20ms/DIV

測定条件 車速約 20km/h

車速が上がるほど、波形周期は短くなる。



## 波形 2



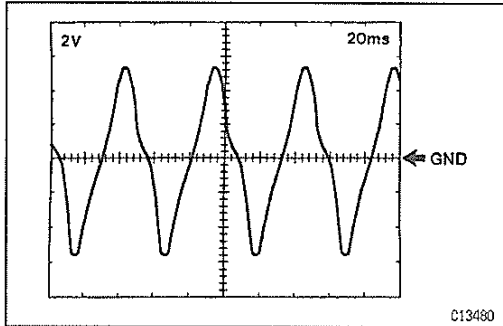
測定端子 SLU+↔SLU-

計器セット 5V/DIV, 1ms/DIV

測定条件 エンジンアイドル回転

- ロックアップ制御時はデューティ比が小さくなる
- パルス波形の周期は約 3.3ms になる
- Dレンジで2速から3速に変速する瞬間にデューティ比が小さくなる。

## 波形 3



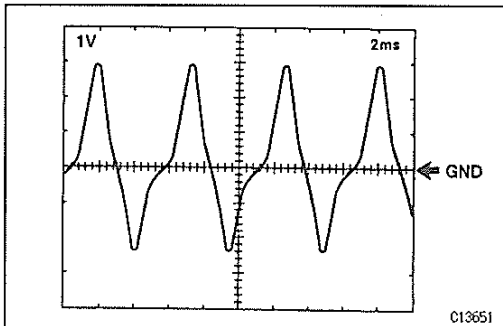
測定端子 SP2+↔SP2-

計器セット 2V/DIV, 20ms/DIV

測定条件 車速約 20km/h

- 車速が上がるほど周期が短くなり、電圧は高くなる

## 波形 4



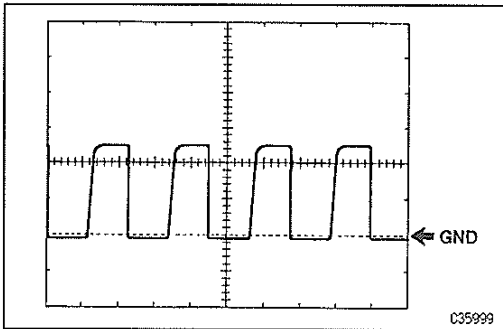
測定端子 NCO+↔NCO-

計器セット 1V/DIV, 2ms/DIV

測定条件 エンジンアイドル回転

- インพุットシャフト回転数が速くなる程周期は短くなり、電圧は高くなる。

## 波形 5



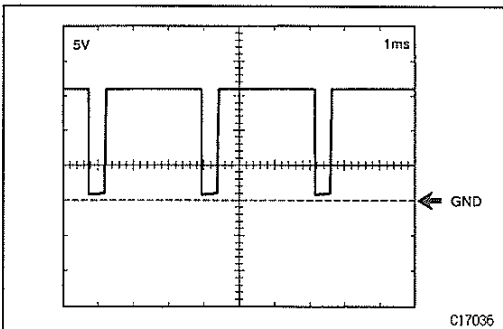
測定端子 SP2↔E1

計器セット 5V/DIV, 2ms/DIV

測定条件 車速約 20km/h

- 車速（車輪回転数）が上がるほど周期が短くなる。

## 波形 6



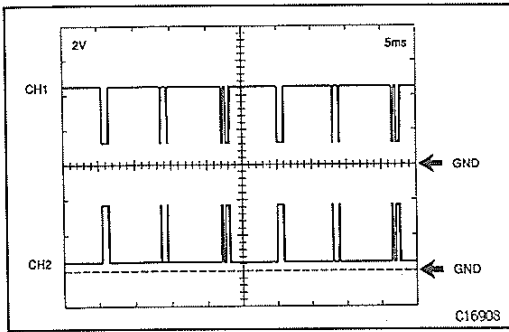
測定端子 SLT+↔SLT-

計器セット 5V/DIV, 1ms/DIV

測定条件 Nレンジでエンジンアイドル回転

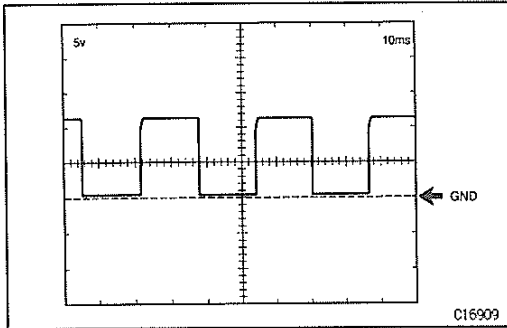
- スロットル開度大きくなるほど波形のデューティ比が小さくなる
- パルス波形の周期は約 3.3ms になる





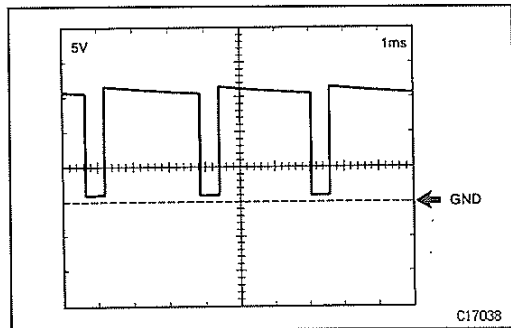
波形7

測定端子 ECT+ ↔ ECT-  
 計器セット 2V/DIV, 5ms/DIV  
 測定条件 エンジンアイドル回転



波形8

測定端子 EFI+ ↔ EFI-  
 計器セット 5V/DIV, 10ms/DIV  
 測定条件 エンジンアイドル回転



波形9

測定端子 SLN+ ↔ SLN-  
 計器セット 5V/DIV, 1ms/DIV  
 測定条件 エンジンアイドル回転  
 注意  
 ・N→Dレンジ操作時瞬間にデューティ比が小さくなる  
 ・パルス波形の周期は約3.3msになる

6

2 コンピューターデータ点検 (1G-FE, 1JZ-GE 搭載車)

- ・診断ツール S2000 を使用し、コンピューターデータを点検する。

3 コンピューターデータ読み取り上の注意

- ・コンピューターデータの値は、測定上のわずかな差、測定の違い、車両の経時変化などにより値が大きくバラツキ、明確な基準値 (判定値) を示すことが困難である。従って、参考値内であっても不具合となる場合がある。
- ・息つき、ラフアイドルのような微妙な現象に対しては、同型車を同一条件でデータ採取後比較する手法を用い、コンピューターデータの全項目から総合的に判断する必要がある。



1G-FE

項目名	項目名解説	点検条件	参考値	異常時の点検項目
SPDI	車速を表す	停車時	0km/h	SPD 信号
		一定車速走行時	大きな変動がないこと	
THPS	スロットルバルブの開度を表す 表示範囲: 0 ~ 100%	スロットルバルブ全閉時	10 ~ 14%	VC, VTA 電圧
		スロットルバルブ全開時	74 ~ 88%	
		スロットルバルブ全閉 → 全開	連続して変化	
IDL	スロットルバルブ全開を表す	スロットルバルブ全閉 → 全開	ON → OFF	各スイッチ信号
NSW	シフトレバー位置 N (P) を表す	シフトレバー N → D	ON → OFF	
STP1	ブレーキペダル踏中を表す	ブレーキペダル雑す → 踏む	OFF → ON	
ECT	ギヤ位置 (段) を表す	走行中	それぞれのギヤ位置 (段) に変速	VTA 電圧
L/U	ロックアップ作動中を表す	ロックアップ OFF → ON	OFF → ON	SPD 信号
OD2 (3)*	T/M コントロール SW. を表す (3 レンジを表す)*	O/D OFF SW. OFF → ON (シフトレバー N → 3)	OFF → ON	各スイッチ信号
PWR	パターンセレクト SW. を表す	パターンセレクト SW. スノー → パワー	OFF → ON	
R	R レンジを表す	シフトレバー N → R	OFF → ON	
2	2 レンジを表す	シフトレバー N → 2	OFF → ON	
L	L レンジを表す	シフトレバー N → L	OFF → ON	

\*: ( ) はゲート式シフトレバー車

JE231



1 JZ-GE

項目名	項目名解説	点検条件	参考値	異常時の点検項目
SPD1 SPD2	車速を表す	停車時	0km/h	SPD 電圧
		一定車速走行時	大きな変動がないこと	
THPS	スロットルバルブの開度を表す 表示範囲: 0 ~ 100%	スロットルバルブ全閉時	10 ~ 14%	VTA 電圧
		スロットルバルブ全開時	74 ~ 88%	
		スロットルバルブ全閉 → 全開	連続して変化	
NSW	シフトレバー位置 N (P) を表す	シフトレバー N → D	ON → OFF	各スイッチ信号
STP1	ブレーキペダル踏中を表す	ブレーキペダル離す → 踏む	OFF → ON	
JUD	A/T オイルの良否を表す	—————	OK	A/T オイル交換
ECT	ギヤ位置 (段) を表す	走行中	それぞれのギヤ位置 (段) に変速	VTA 電圧
L/U	ロックアップ作動中を表す	ロックアップ OFF → ON	OFF → ON	SPD 信号
OD1	クルーズコントロール O/D カット信号を表す	クルーズコントロール ON で O/D カット中	OFF → ON	各スイッチ信号
OD2 (3)*	T/M コントロール SW. を表す (3 レンジを表す)*	O/D OFF SW. OFF → ON (シフトレバー N → 3)	OFF → ON	
PWR	パターンセレクト SW. を表す	パターンセレクト SW. スノ → パワー	OFF → ON	
R	R レンジを表す	シフトレバー N → R	OFF → ON	
2	2 レンジを表す	シフトレバー N → 2	OFF → ON	
L	L レンジを表す	シフトレバー N → L	OFF → ON	
SLU	ロックアップ制御リニアソレノイドの作動状態を表す	ロックアップ OFF → ON	OFF → ON	VTA 電圧 SPD 信号
NCO	CO ドラム回転数を表す	停車時	0r/min	NCO 信号
		40km/h 時	1450r/min	

6

\*: ( ) はゲート式シフトレバー車



JB9232



# キーインターロック付き シフトロック装置

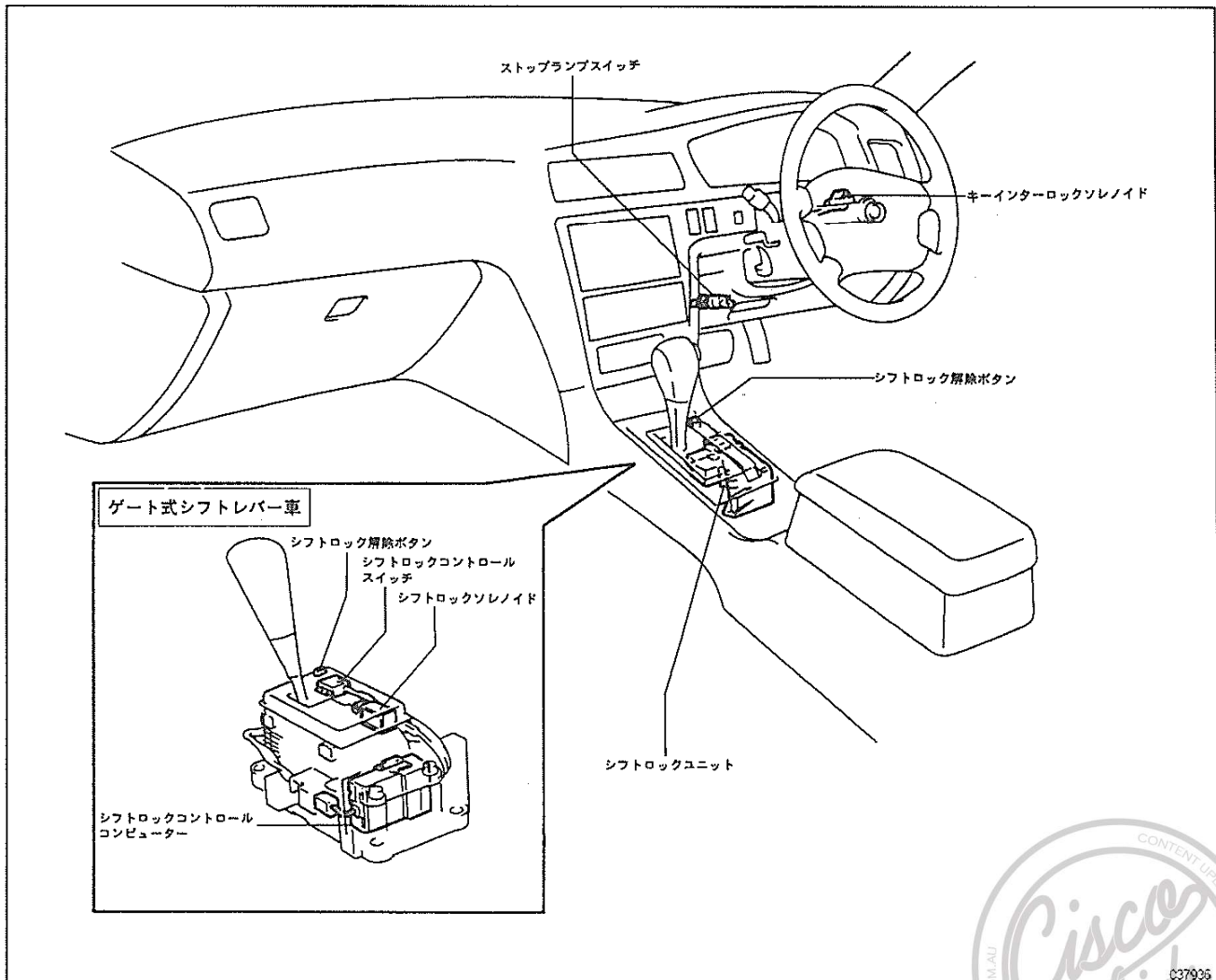
## 準備品

計器

	<p>09082-00012 トヨタエレクトリカルテスター</p>	<p>各部点検用</p>
	<p>(09083-00060) ミニテストリード</p>	<p>各部点検用</p>

6

## 部品配置図



## 機能点検

### キーインターロック付きシフトロック装置

#### 1 シフトロック作動点検

- (1) イグニッションスイッチ ONでPレンジにシフトする。

##### ストレート式シフトレバー

- (2) シフトレバーノブボタンを押して、シフトレバーを操作してもPレンジ以外にシフトできないことを点検する。
- (3) (2)の状態からブレーキペダルを踏み込み、Pレンジ以外にシフトできることを点検する。

##### ゲート式シフトレバー

- (2) Pレンジ以外にシフトできないことを点検する。
- (3) ブレーキペダルを踏み込んだとき、Pレンジ以外にシフトできることを点検する。

6

#### 2 シフトロック解除ボタン作動点検

- (1) シフトロック状態のときシフトロック解除ボタンを押すことにより、シフトロックが解除されることを点検する。

#### 3 キーインターロック作動点検

- (1) イグニッションスイッチをACCにする。
- (2) シフトロック解除ボタンを押して、シフトレバーをPレンジ以外にシフトする。
- (3) イグニッションキーがLOCK位置に回せないことを点検する。

##### ストレート式シフトレバー

- (4) シフトレバーをPレンジにシフトし、シフトレバーを押した状態で保持する。

**注意** シフトレバーノブボタンは一旦開放すること。

- (5) イグニッションキーがLOCK位置に回らないことを点検する。
- (6) (4)の状態からシフトレバーノブボタンを解放したとき、イグニッションキーがLOCK位置に回せることを点検する。

##### ゲート式シフトレバー

- (4) シフトレバーをPレンジにシフトし、イグニッションキーがLOCK位置に回せることを点検する。



## 単体点検

### シフトロックソレノイド (ゲート式シフトレバー)

#### 1 作動点検

- (1) シフトロックソレノイドのコネクターを切り離す。
- (2) ソレノイドのコネクター5 (SLS+) 端子にバッテリー⊕, 4 (SLS-) 端子にバッテリー⊖を接続しソレノイドの作動音を点検する。

**注意** 点検は短時間で行う。

### キーインターロックソレノイド

#### 1 作動点検

- (1) キーインターロックソレノイド (アンロックウォーニングスイッチ) のコネクターを切り離し, 4 (KLS+) 端子にバッテリー⊕, 3 (KLS-) 端子にバッテリー⊖を接続したときのソレノイドの作動音を点検する。

**注意** 点検は短時間で行う。

### ストップランプスイッチ

(「ブレーキ」-「アンチロックブレーキシステム」-「単体点検」参照)

### シフトロックコントロールスイッチ

(ゲート式シフトレバー)

#### 1 導通点検

- (1) シフトロックコントロールスイッチのコネクターを切り離す。
- (2) 各端子間の導通を点検する。

基準

○—○導通あり

端子番号 (端子記号)	2 (P)	1 (P <sub>2</sub> )	3 (P <sub>1</sub> )
シフトレバー位置			
Pレンジ	○—		○
Pレンジ以外	○—	○—	

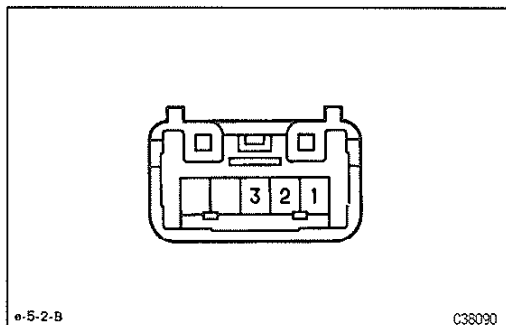
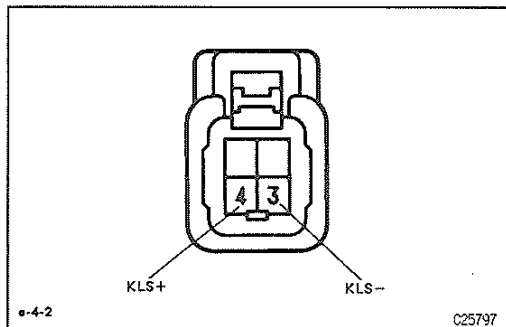
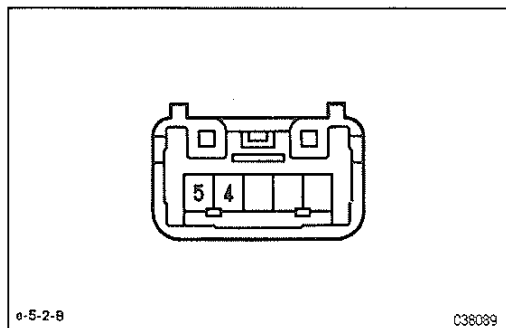
JB3503

### シフトロックコントロールコンピューター

#### 1 コンピューター点検

- (1) 各端子間の導通または電圧を点検する。

- 注意** ・コネクターをコンピューターに接続しておきコネクターの裏側から点検する。
- ・測定前に電源電圧点検 (IG ON時 10~14V) およびアース点検 (IG OFF後, アース端子↔ボデー間 5Ω以下) を実施する。

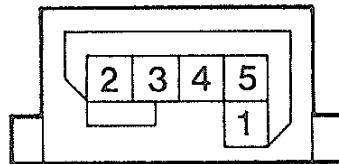
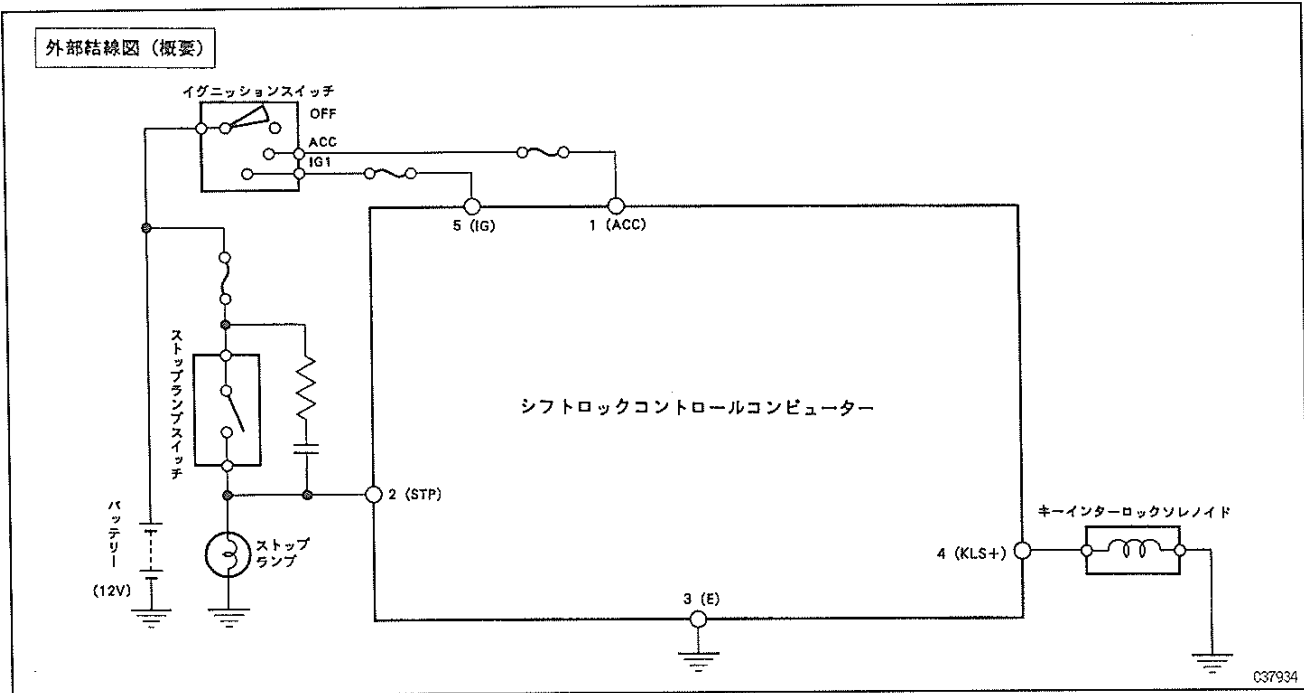


6



ストレート式シフトレバー

6



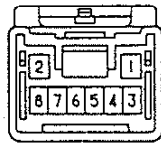
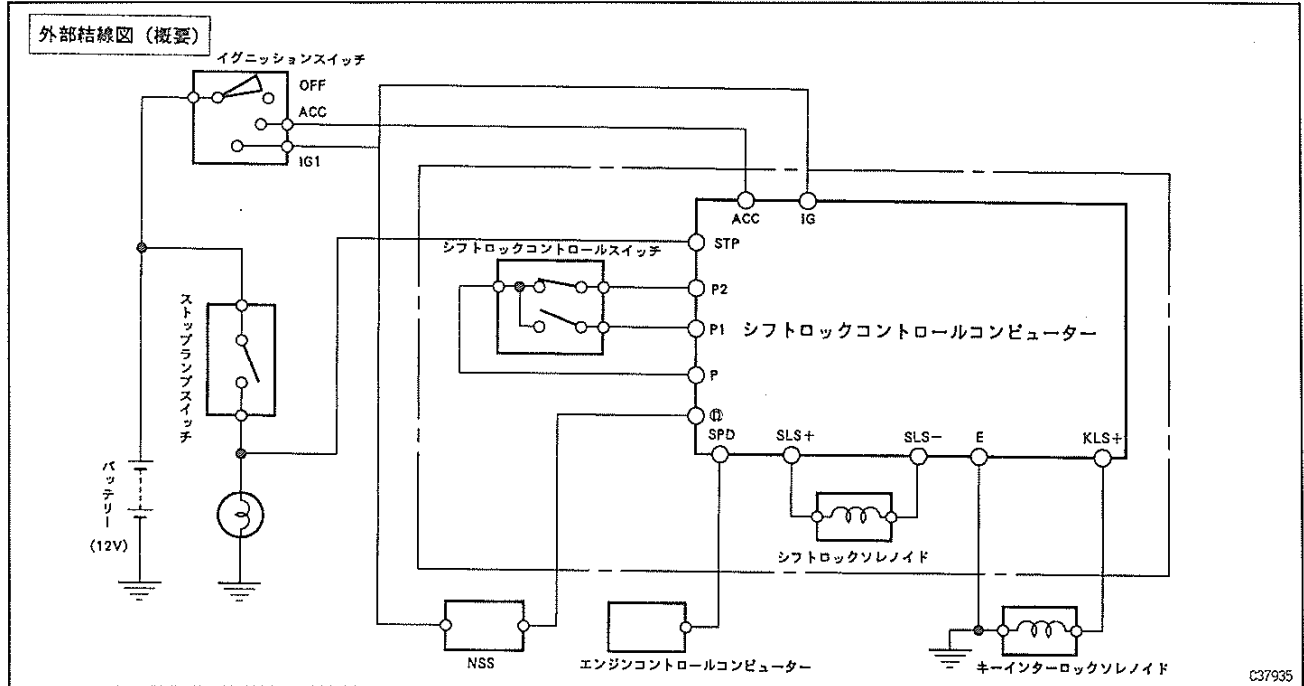
端子番号	端子記号	入出力	測定項目	測定条件	基準値
1	ACC (E)	入力	電圧	イグニッションスイッチ OFF → ACC	0V → 10 ~ 14V
2	STP (E)	入力	電圧	ブレーキペダル解放 → 踏む	0V → 10 ~ 14V
3	E (ボデーアース)	-	導通	常時	導通あり
4	KLS+ (E)	出力	電圧	イグニッションスイッチ ACC で P レンジ → P レンジでシフトレバーノブボタンを押すまたは、P レンジ以外にシフト	0V → 7.5 ~ 11.5V
5	IG (E)	入力	電圧	イグニッションスイッチ OFF → ON	0V → 10 ~ 14V

( ) はテスター棒の ⊖ 側を示す

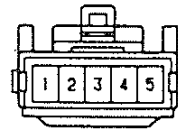


ゲート式シフトレバー

6



コネクター A



コネクター B

h-9-2-B e-5-1

コネクター	端子番号	端子記号	入出力	測定項目	測定条件	基準値
A	1	ACC (E)	入力	電圧	イグニッションスイッチ OFF → ACC	0V → 10 ~ 14V
	2	IG (E)	入力	電圧	イグニッションスイッチ OFF → ON	0V → 10 ~ 14V
	3	KLS+ (E)	出力	電圧	イグニッションスイッチ ACCでPレンジ → Pレンジ以外にシフト	0V → 約1秒間 7.5 ~ 11.5V, その後 6 ~ 9V
	4	SPD (E)	入力	電圧	車速 11km/h 超で走行時 Nレンジにシフト → 車速 11km/h 以下	0V → 6 ~ 8.5V
	5	E (ポターアース)	-	導通	常時	導通あり
	7	Ⓣ (E)	入力	電圧	イグニッションスイッチ ONでDレンジ → Dレンジ以外	10 ~ 14V → 0V
	8	STP (E)	入力	電圧	ブレーキペダル解放 → 踏む	0V → 10 ~ 14V
	B	1	P <sub>2</sub> (E)	入力	電圧	イグニッションスイッチ ACCでPレンジ → Pレンジ以外にシフト
2		P (E)	-	導通	常時	導通あり
3		P <sub>1</sub> (E)	入力	電圧	イグニッションスイッチ ONでPレンジにシフトし、ブレーキペダルを踏む → Pレンジ以外にシフト	0V → 9 ~ 13.5V
4		SLS- (E)	-	導通	常時	導通あり
5		SLS+ (E)	出力	電圧	イグニッションスイッチ ONでPレンジ → ブレーキペダルを踏む → ブレーキペダルを解放または、Pレンジ以外にシフト	0V → 約20秒間 8.5 ~ 13.5V, その後 6 ~ 10V → 0V

( )はテスター棒の⊖側を示す



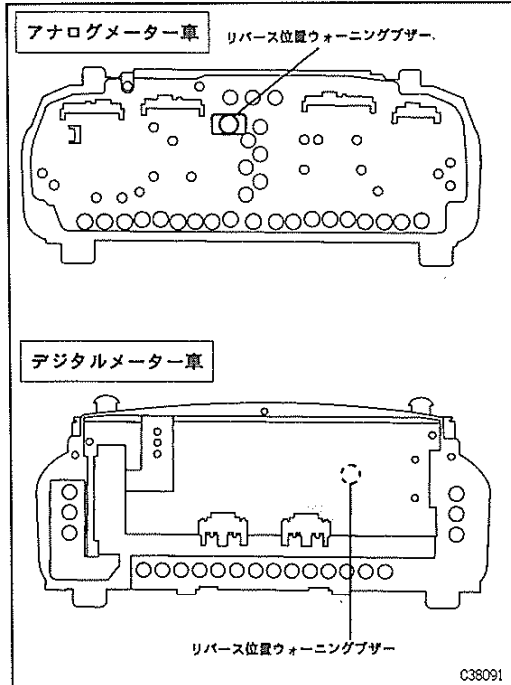
# 後退位置警報装置

## 準備品

計器

	09082-00012	トヨタ電気カルテスター	リバース位置ウォーニングブザー点検用
--	-------------	-------------	--------------------

T0049081



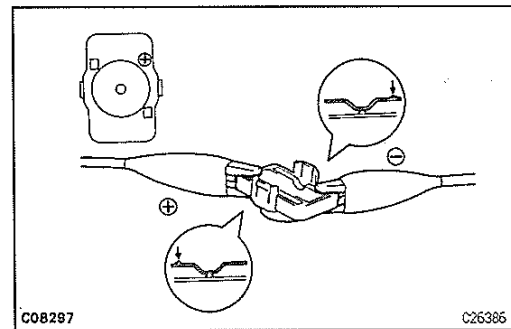
### 単体点検

#### リバース位置ウォーニングブザー

##### 1 作動点検

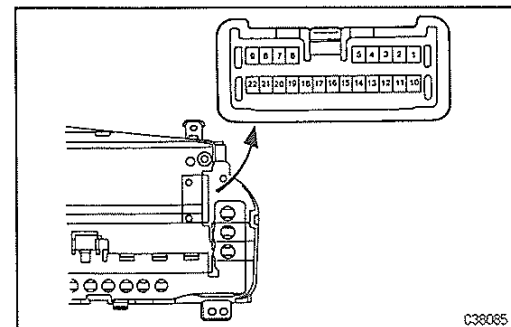
- (1) コンビネーションメーターをはずし、リバース位置ウォーニングブザーを取りはずす。

6



#### アナログメーター車

- (2) ブザーの⊕端子にバッテリー⊕を、⊖端子にバッテリー⊖を接続したときブザーが鳴ることを点検する。



#### デジタルメーター車

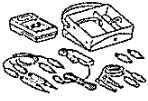

- (2) 図のコンビネーションメーターの 22 端子にバッテリー⊕を、14 端子にバッテリー⊖を接続した状態で、7 端子にバッテリー⊕を接続したときブザーが鳴ることを点検する。



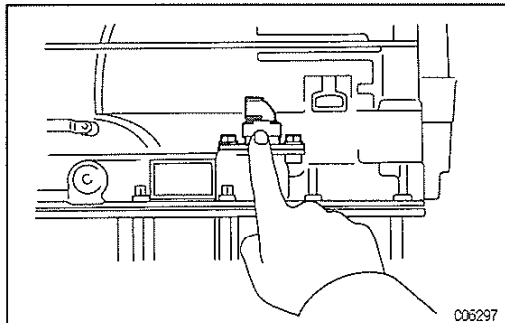
## オーバードライブ (A43D)

## 準備品

## 計器

	09082-00012 トヨタエレクトリカルテスター	各部点検用
	(09083-00060) ミニテストリード	各部点検用

## 6



## 単体点検

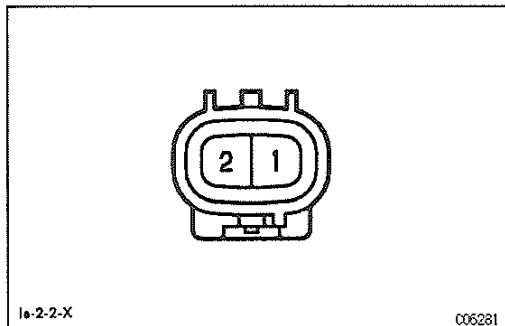
## トランスミッションソレノイド

## 1 トランスミッションソレノイド点検

- (1) イグニッションスイッチを ON にする。
- (2) トランスミッションコントロールスイッチを ON, OFF させ、トランスミッションソレノイドの作動音を点検する。

- (3) トランスミッションソレノイドのコネクターを切り離す。
- (4) コネクター 2 端子とボデーアース間に 12V を加え、そのときのソレノイドの作動音を点検する。
- (5) コネクター 2 端子とボデーアース間の抵抗を測定する。

基準値 11~15Ω

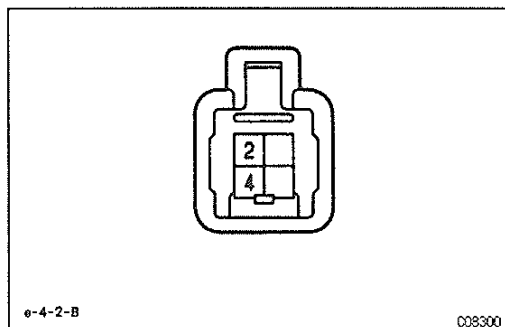


## トランスミッションコントロールスイッチ

## 1 導通点検

- (1) トランスミッションコントロールスイッチのコネクターを切り離す。
- (2) 2 ↔ 4 端子間の導通を点検する。


基準 スイッチ ON (O/D 許可) …… 導通なし  
 スイッチ OFF (O/D 禁止) …… 導通あり



# スロットルケーブル

## 準備品

### 工具

	09032-00100	オイルパンシールカッター	オイルパン取りはずし用
		プラスチックハンマー	オイルチューブ取り付け用
			12101

### 計器

		トルクレンチ [3~23N・m {30~230kgf・cm}]	各部締め付け用
			20117
		トルクレンチ [30~190N・m {300~1900kgf・cm}]	各部締め付け用
			20118

### 油脂・その他

		トヨタ純正 オートフルード D-II	オートマチックトランスミッション注入用 (A43D, A42DE)
			30308
		トヨタ純正 オートフルードタイプ T-III	オートマチックトランスミッション注入用 (A340E, A340H)
			30312
		シールパッキン 1281	オイルパン取り付け用 (A340E, A340H)
			50901

6

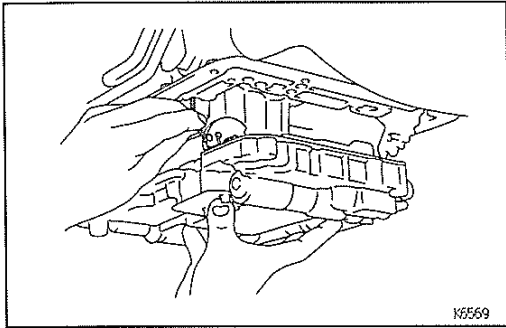
# スロットルケーブル



スロットルケーブル脱着時は、必ずスロットルケーブル点検、調整を行う。



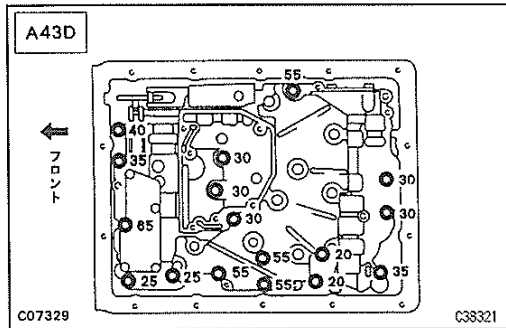




スロットルケーブル取り付け時の留意点

1 バルブボデー取り付け

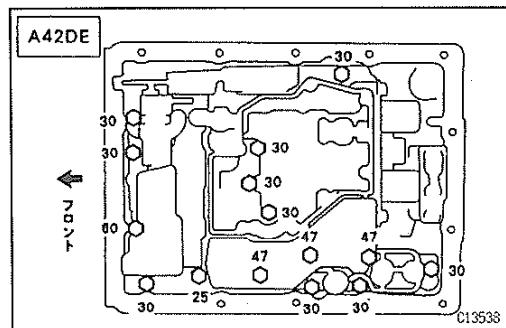
(1) バルブボデーのスロットルカムにスロットルケーブルを接続する。



(2) バルブボデーを図の首下長さのボルトで取り付ける。

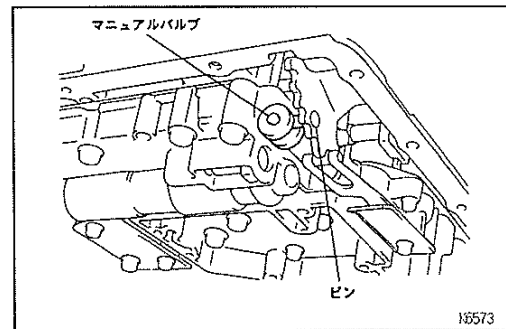
〈参考〉 ボルトの数

- A43D.....17本
- A42DE.....15本



(3) マニュアルバルブとレバーのピンを合わせ、バルブボデー取り付けボルトを締め付ける。

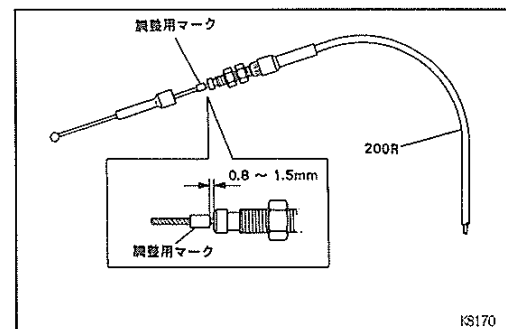
● ボルトは数回に分けて均等に締め付ける。



2 スロットルケーブル調整用マークかしめ

- 新品のケーブル取り付け時に行う。
- ケーブルを引っ張りすぎない。
- 調整用マークは確実にかしめる。

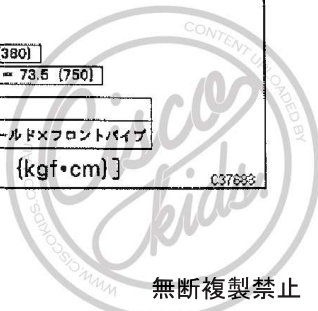
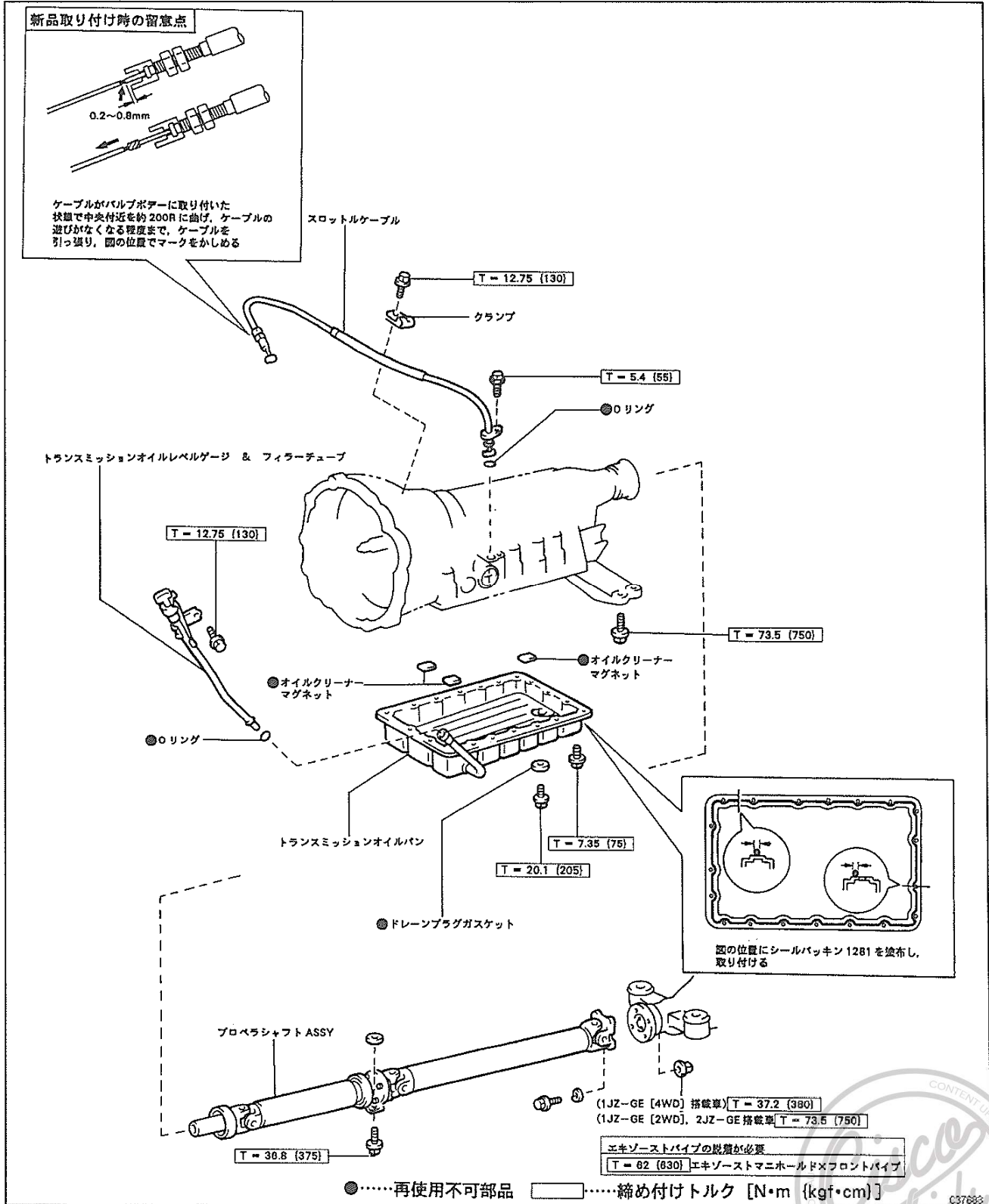
(1) スロットルケーブルがバルブボデーに組み付いた状態でスロットルケーブル中央付近を約 200R に出げ、ケーブルの遊びがなくなる程度（スロットルカムが動く直前）までケーブルを引っ張り、図の位置で調整用マークをかしめる。



A340E, A340H

脱着構成図

6






エクステンションハウジング  
リヤオイルシール

TOG48088

準備品

S S T

	09308-00010	オイルシールプラー	オイルシール取りはずし用
	09325-20010	トランスミッションオイルプラグ	オイルシール取り付け用 (A43D, A42DE)
	09325-40010	トランスミッションオイルプラグ	オイルシール取り付け用 (A340E, A341E, A340H)

6

油脂・その他

トヨタ純正 MP グリースNo.2	30204	オイルシールリップ部塗布用
トヨタ純正 オートフルード D-II	30308	オートマチックトランスミッション注入用 (A43D, A42DE)
トヨタ純正 オートフルードタイプ T-III	30312	オートマチックトランスミッション注入用 (A340E, A341E, A340H)



## エクステンションハウジング リヤオイルシール

### エクステンションハウジングリヤオイルシール交換

#### 1 オートマチックトランスミッションオイル抜き取り

〈参考〉 抜いたオイルの量を測定しておく、オイル注入時の参考となる。

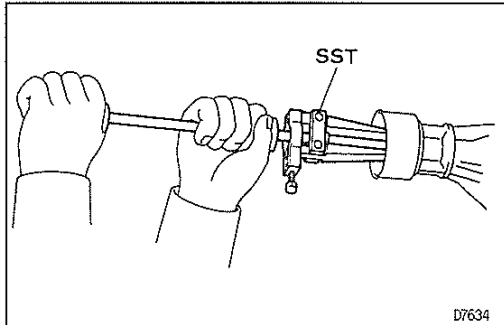
#### 2 プロペラシャフト取りはずし

〔プロペラシャフト〕-〔プロペラシャフト〕-〔プロペラシャフト取りはずし〕参照)

#### 3 オイルシール取りはずし

(1) SSTを使用して、リテーナー、ダストシールおよびオイルシールを取りはずす。

S S T 09308-00010



#### 4 オイルシール取り付け

(1) 新品のオイルシールのリップ部に少量のキャッスル・MP グリースNo.2を塗布する。

(2) SSTを使用して、新品のオイルシールがエクステンションハウジングに当たるまで打ち込む。

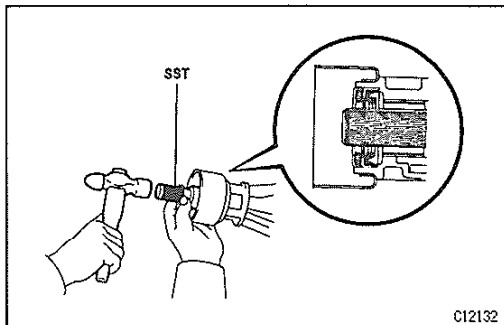
S S T 09325-20010 (A43D A42DE)

09325-40010 (A340E,A341E,A340H)

**注意** オイルシールを強く打ち込みすぎて変形させない。

(3) SSTを使用して、新品のダストシールおよびリテーナーがオイルシールに当たるまで打ち込む。(A43D, A42DE)

S S T 09325-20010



#### 5 プロペラシャフト取り付け

〔プロペラシャフト〕-〔プロペラシャフト〕-〔プロペラシャフト取り付け〕参照)

#### 6 オートマチックトランスミッションオイル注入

〔基本点検、調整〕-〔トランスミッションオイル〕参照)

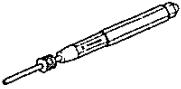
6



# フロアシフト ASSY

## 準備品

### 工具

	09031-00030 ピンポンチ (φ 3mm)	グループドビン脱着用 (ストレート式シフトレバー)
---	---------------------------	------------------------------

### 計器

トルクレンチ [3~23N・m {30~230kgf・cm}]	20117	各部締め付け用
---------------------------------	-------	---------

### 油脂・その他

トヨタ純正 ボデーグリース	31003	各部塗布用
針金 (φ 2mm)	52003	シフトロックソレノイドリンク取りはずし用 (ゲート式シフトレバー)
ナット (10mm)	54618	シフトレバーナット取り付け用 (ゲート式シフトレバー)

6

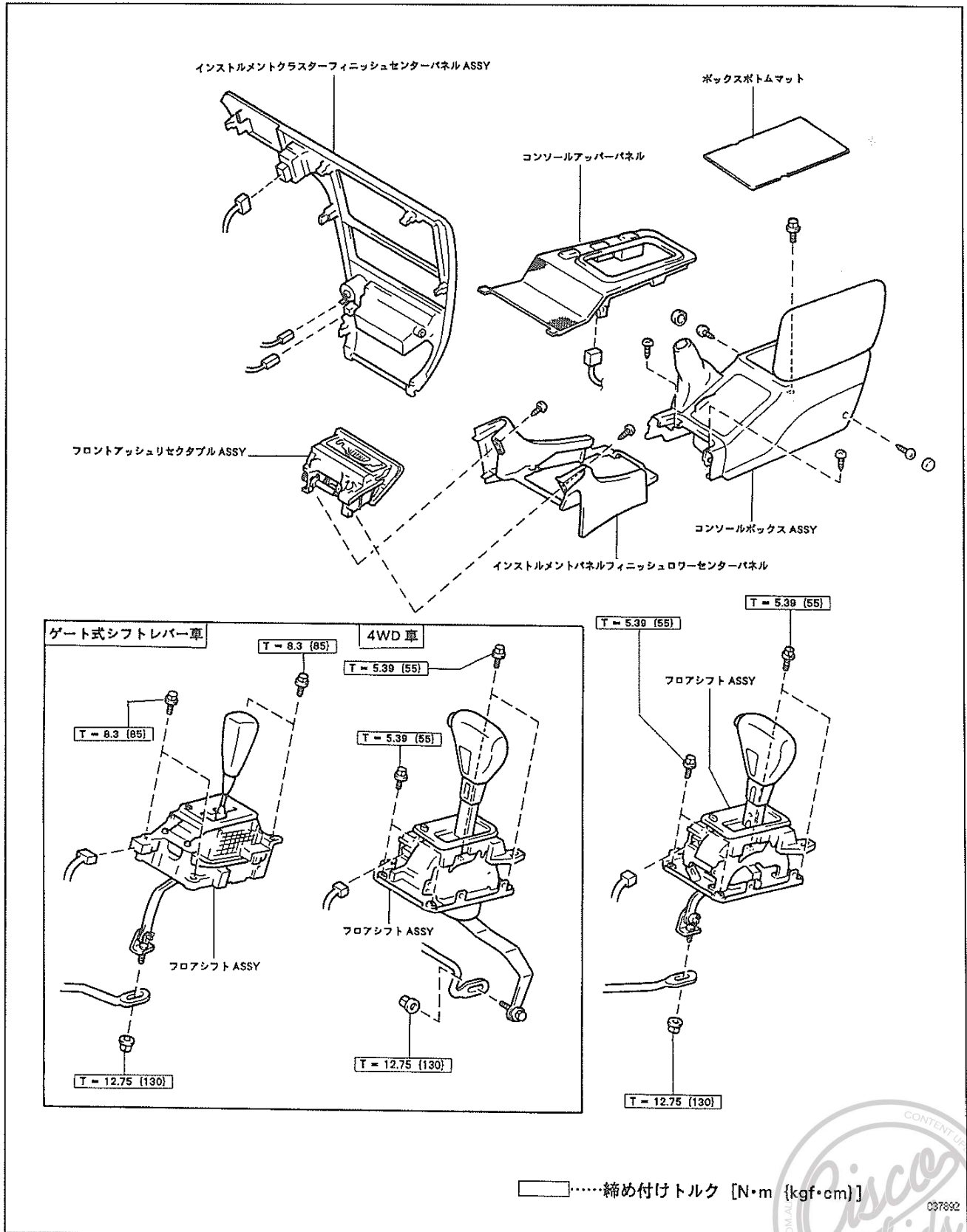
## フロアシフト ASSY

**注意** フロアシフト脱着後は、必ずシフトレバー位置点検、調整およびシフトロック装置の機能点検を行う。



脱着構成図

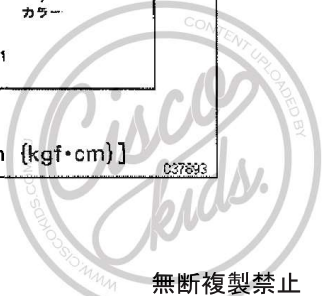
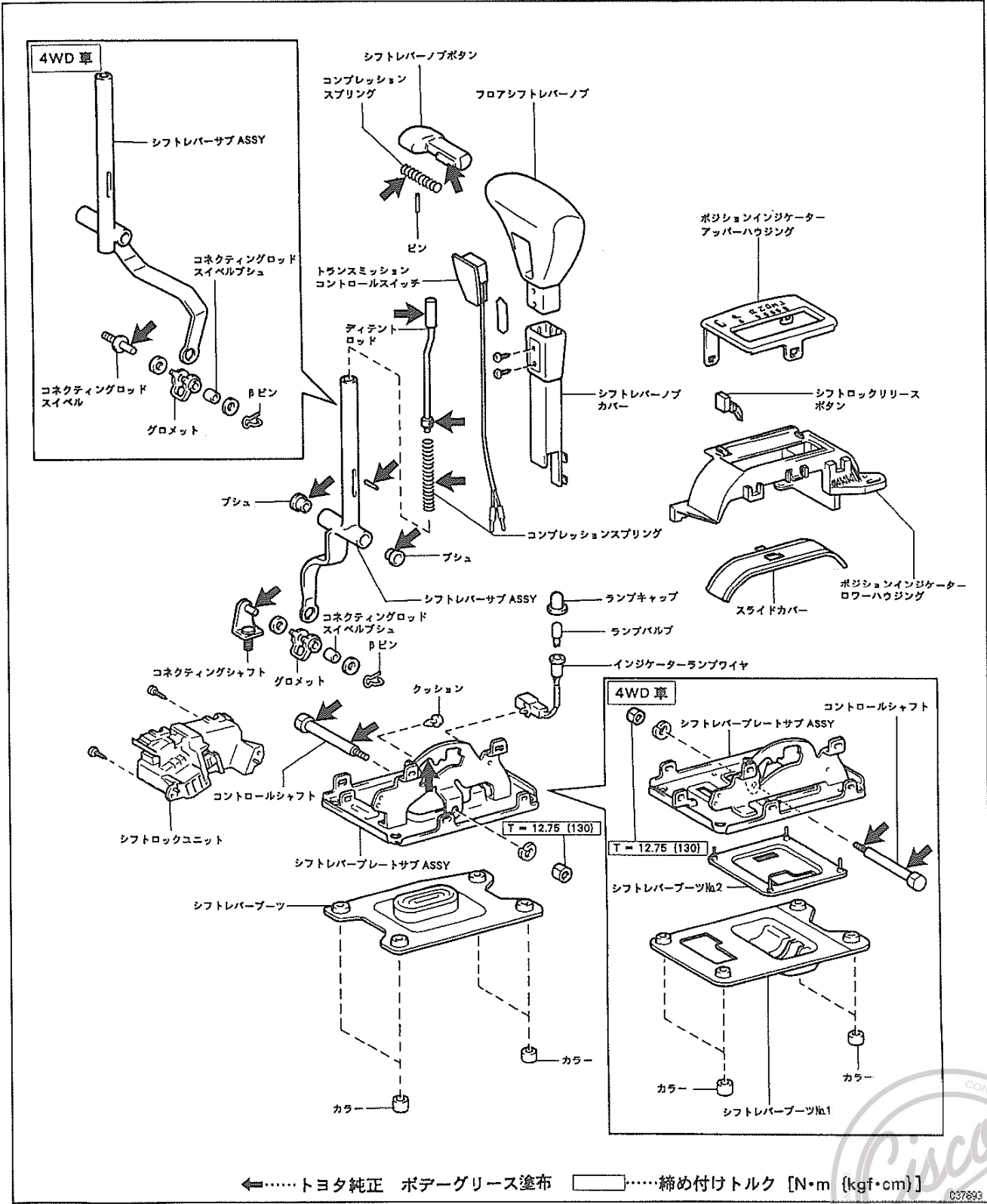
6



分解構成図

ストレート式シフトレバー

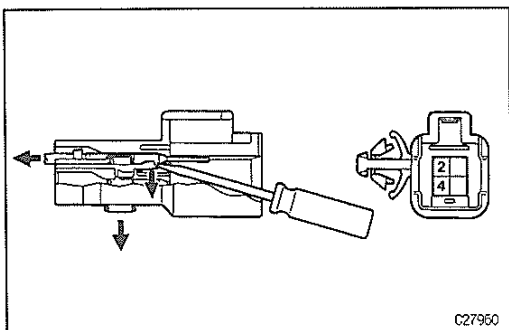
6





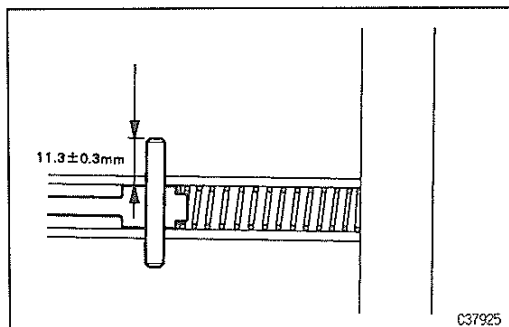
フロアシフト分解作業上の留意点

ストレート式シフトレバー



C27960

- 1 トランスミッションコントロールスイッチ端子取りはずし
  - (1) ⊖薄刃ドライバーを使用して、トランスミッションコントロールスイッチの端子をインジケータランプワイヤのコネクタ 2, 4 端子から取りはずす。

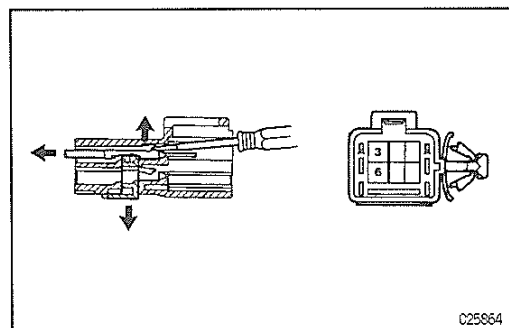


C37925

- 2 ディテントロッド組み付け
  - (1) コンプレッションスプリングおよびディテントロッドをシフトレバーに挿入する。
  - (2) ピンポンチを使用して、グループドピンを基準値まで打ち込む。  
基準値 11.3±0.3mm (ディテントロッドからの寸法)

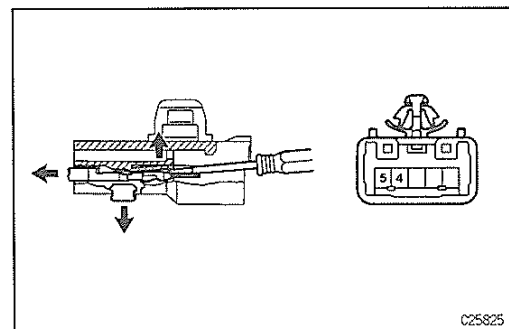
6

ゲート式シフトレバー



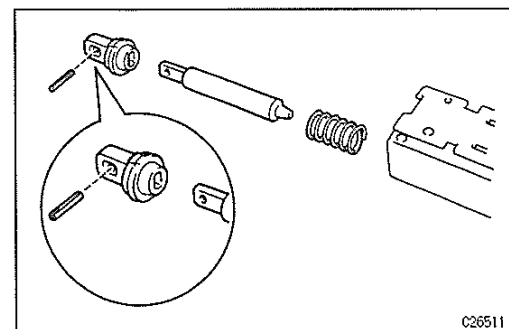
C25864

- 1 インジケータランプワイヤ端子取りはずし
  - (1) ⊖薄刃ドライバーを使用して、インジケータランプワイヤの端子をトランスミッションコントロールスイッチのコネクタ 3, 6 端子から取りはずす。



C25825

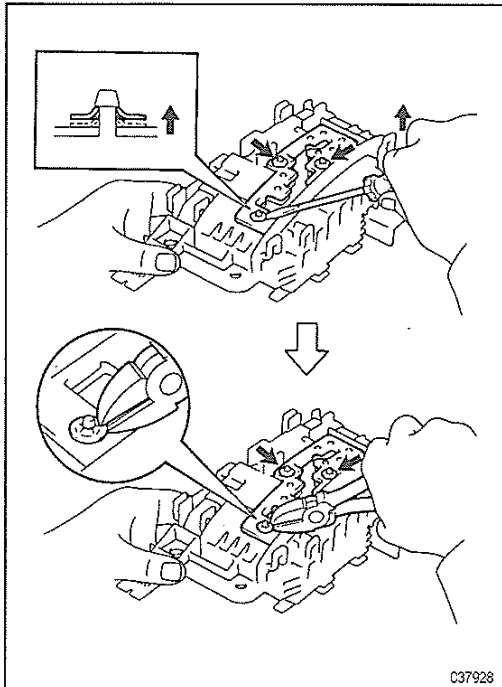
- 2 シフトロックソレノイド端子取りはずし
  - (1) ⊖薄刃ドライバーを使用して、シフトロックソレノイドの端子をシフトロックコントロールスイッチのコネクタ 4, 5 端子から取りはずす。



C26511

- 3 シフトロックソレノイド分解
  - (1) ソレノイドリンク ウィズ ブランジャーNo.1 およびスプリングをソレノイドから取りはずす。
  - (2) φ2mmの針金を使用してスロテッドピンをはずしソレノイドリンクをプランジャーNo.1から取りはずす。



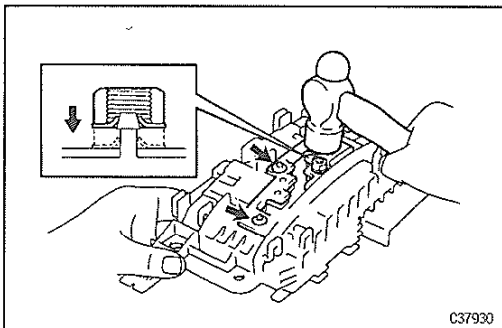


#### 4 シフトレバーガイドクッション脱着

〈参考〉 シフトロックプレートストッパーおよびシフトロックレリーズリンク No. 2のシフトレバーナットの脱着も同様の要領で行う。

- (1) ⊖薄刃ドライバーを使用して、シフトレバーナット3個をこじて押し上げる。
- (2) ニッパーを使用して、シフトレバーナット3個を切り取り、シフトレバーガイドクッションを取りはずす。

- (3) シフトレバーガイドクッションをシフトレバーガイドハウジングに組み付ける。
- (4) 新品のシフトレバーナット3個を10mmの座付きナットを介して、ハンマーで軽くたたいてシフトレバーガイドハウジングに組み付ける。




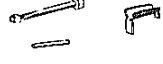

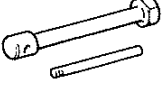

6



# トランスミッション ASSY

## 準備品

S S T

	09350-20015	トヨタオートマチック トランスミッションツールセット	
	(09397-22020)	1 ウェイクラッチテストツール セット	トルクコンバーター1 ウェイクラッチ点検用 (A43D)
	09350-30020	トヨタオートマチック トランスミッションツールセット	
	(09351-32010)	1 ウェイクラッチテストツール	トルクコンバーター1 ウェイクラッチ点検用 (A43D 以外)
	(09351-32020)	スターターストッパー	トルクコンバーター1 ウェイクラッチ点検用 (A43D 以外)

6


計 器

ダイヤルゲージ	21201	ドライブプレート振れ点検用
トルクレンチ [3~23N・m {30~230kgf・cm}]	20117	各部締め付け用
トルクレンチ [30~190N・m {300~1900kgf・cm}]	20118	各部締め付け用
直定規	22101	トルクコンバーター取り付け寸法確認用

油脂・その他

トヨタ純正 オートフルードD-II	30308	オートマチックトランスミッション注入用 (A43D, A42DE)
トヨタ純正 オートフルードタイプT-III	30312	オートマチックトランスミッション注入用 (A340E, A341E, A340H)

## トランスミッション ASSY

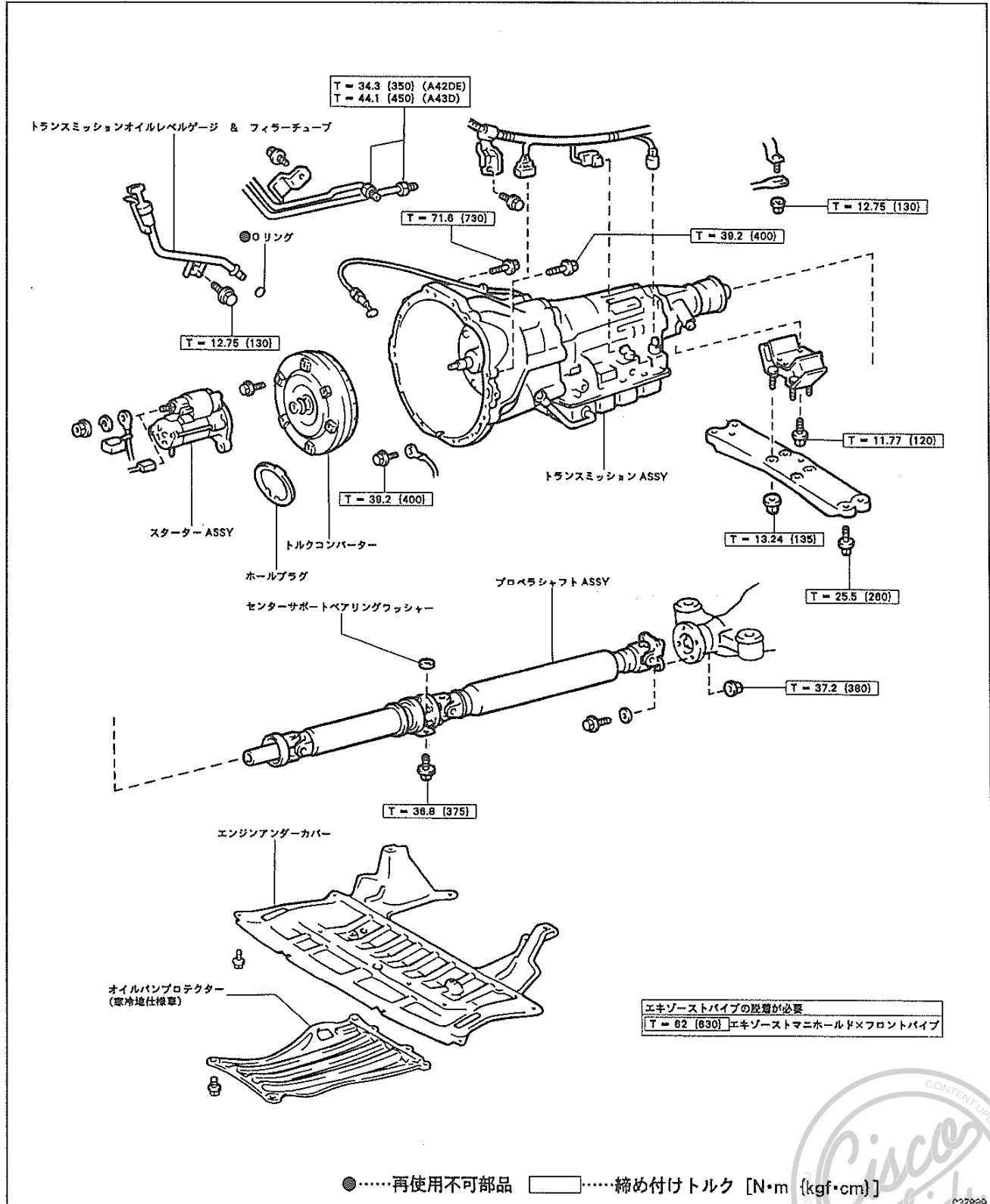
- 
 ・トランスミッション脱着時は、エンジンとダッシュパネルの間にウエスなどを入れ各部の損傷を防止する。
- ・位相マークのあるトルクコンバーターについてはそのマークに最も近いセットボルトに識別マークを付ける。(最初から色違いのボルトもある)



脱着構成図

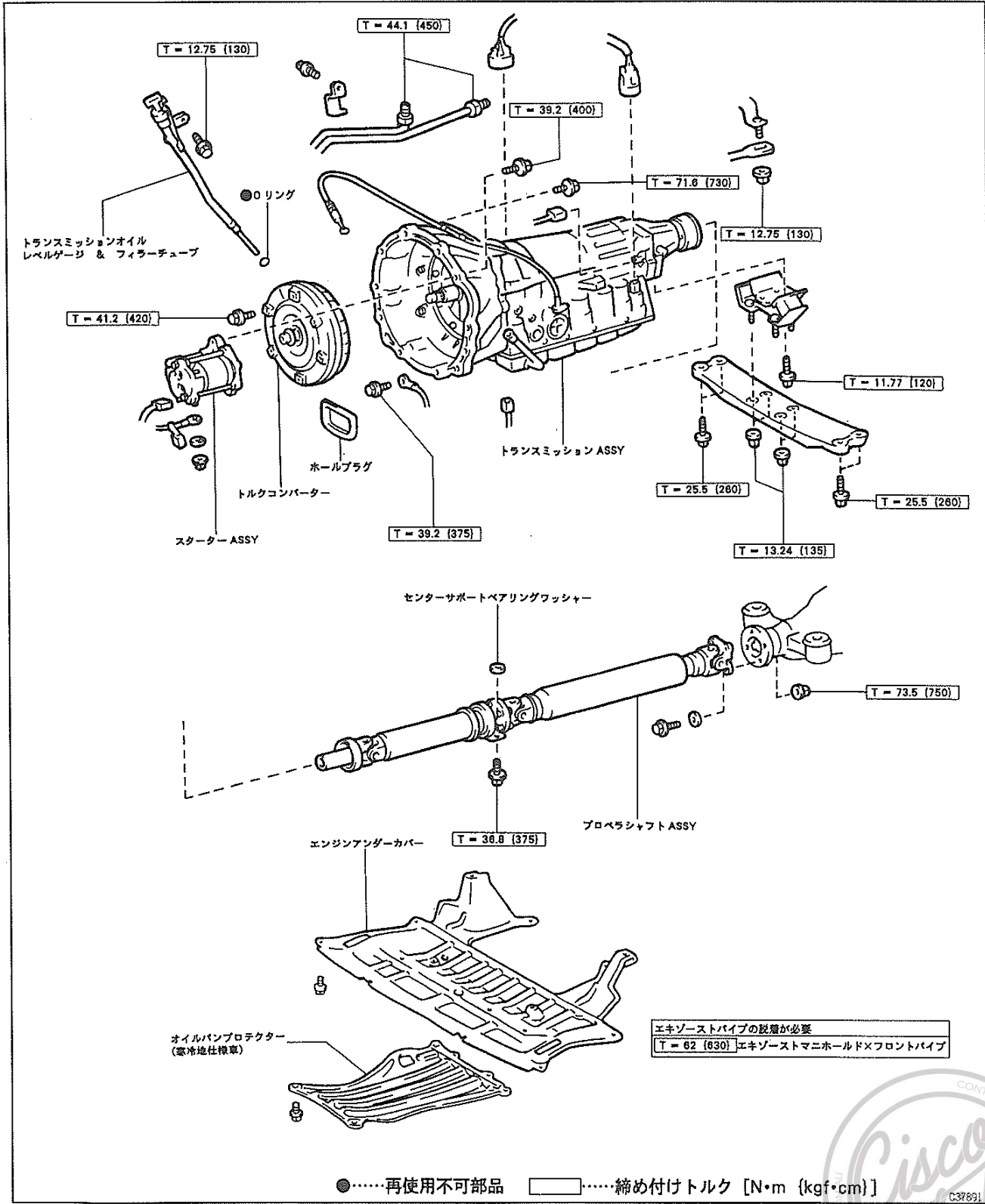
A43D, A42DE

6



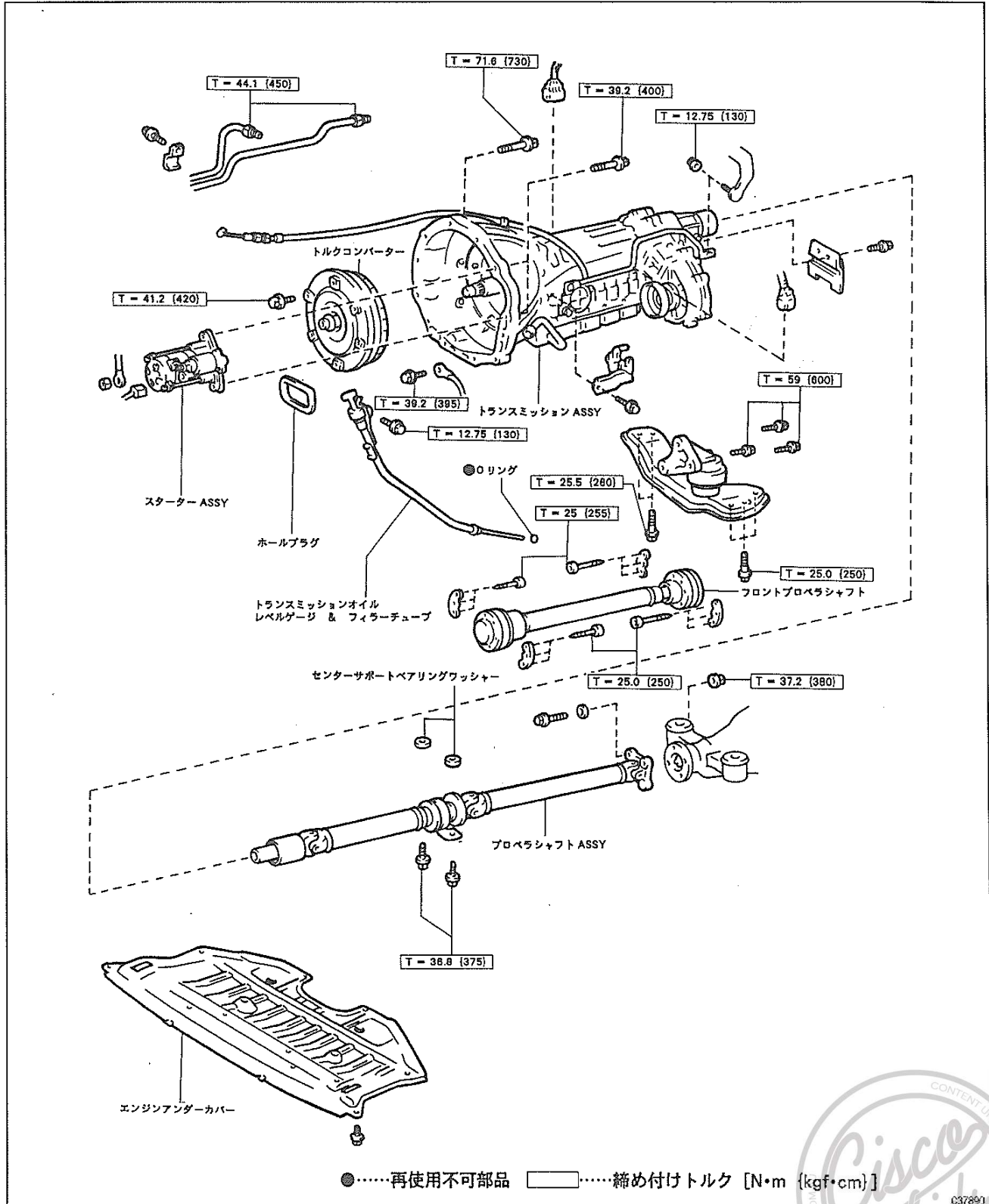
A340E, A341E

6

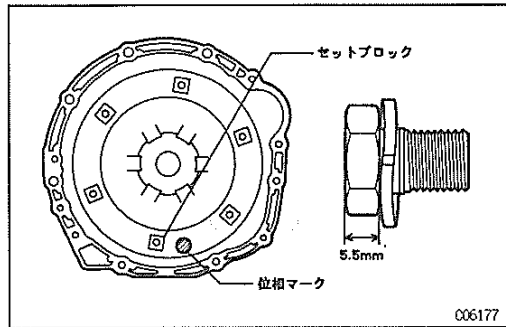


A340H

6







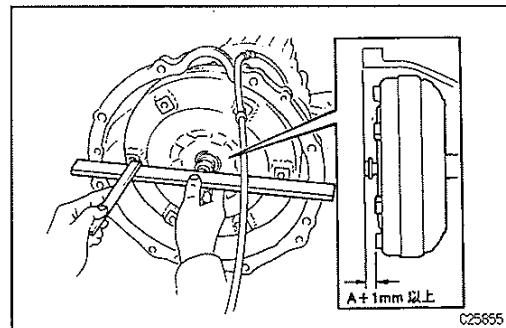
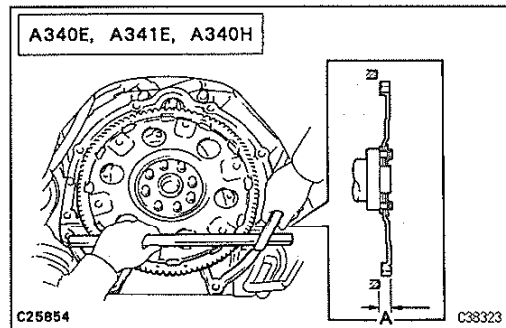
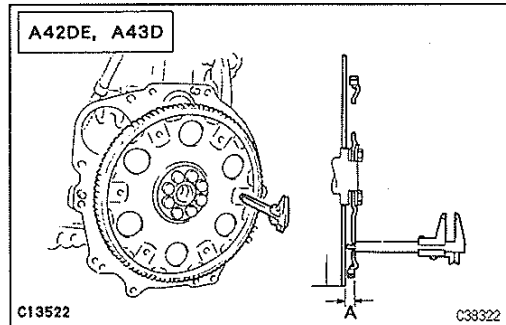
## (2) センターリングボルト取り付け位置の確認

位相マークのあるトルクコンバーターについてはそのマークに最も近いセットブロックに識別マーク付きボルトを取り付ける。

## 4 トルクコンバーター取り付け寸法確認

- (1) トランスミッション取り付け面とドライブプレートのコンバーター取り付け面との寸法 A を測定する。

6



- (2) コンバーター取り付け後、ハウジング端面からコンバーターセットブロックまでの寸法を測定し、(1)で測定した A 値より大きいことを確認する。

基準値 A+1 mm以上

## ドライブプレート

## 1 ドライブプレート振れ点検

- (1) ダイヤルゲージを使用して、ドライブプレートの振れを点検する。

限度 0.2mm

**注意** ボルト穴付近の値をドライブプレートの振れとする。

