



1JZ-GE 1JZ-GTE 2JZ-GE 2JZ-GTE

# エンジン修理書

1992年12月



*Cisco Kids*

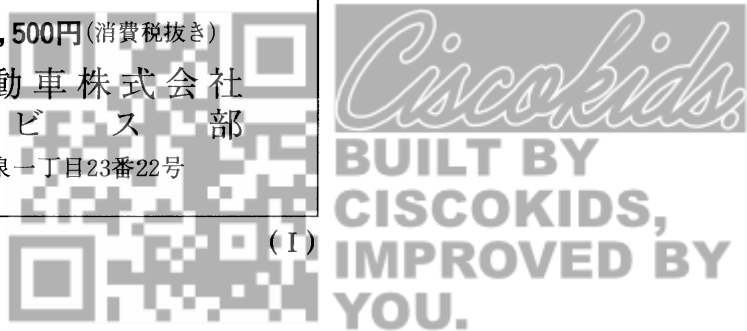
BY  
CISCO KIDS,  
IMPROVED BY  
YOU.

この修理書を手ご希望のかたは、お近くのトヨタ車の販売店  
またはトヨタ部品共販店に、代金を添えてお申し込みください。

1992年11月27日	印	刷	
1992年12月4日	発	行	[無断転載を禁ず]
トヨタ	1JZ-GE 1JZ-GTE 2JZ-GE 2JZ-GTE	エンジン修理書	63036
	実費	1,500円	(消費税抜き)
編集	トヨタ自動車株式会社		
発行	サービス部		
	名古屋市東区泉一丁目23番22号		

(R-02)

(I)



総説	0
エンジン本体	1
ルブリケーションシステム	2
クーリングシステム	3
スターティングシステム	4
チャージングシステム	5
ターボチャージャーシステム	6



*Cisokids*

BUILT BY  
CISCOKIDS,  
IMPROVED BY  
YOU.

## 序

本書は、1JZ-GE 1JZ-GTE 2JZ-GE 2JZ-GTE エンジンの整備要領を説明したものです。このエンジンの正確、迅速な整備を実施するための資料としてご活用ください。

本書は、1992年10月現在の生産車両に搭載のエンジンを対象に説明しております。その後の生産車両に搭載のエンジンについては、仕様の変更などにより本書の内容と異なることがありますのであらかじめご承知おきください。

**トヨタ自動車株式会社**  
**サービス部**

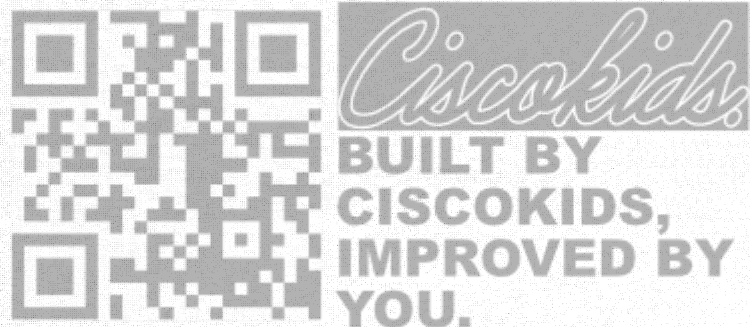




# 0 総 説

0

本書の見方	0-2
修理作業の掲載範囲	0-2
説明内容の見方	0-2
用語の定義	0-3
略語説明	0-3
分解組付けの注意	0-4
車種構成一覧表	0-5
一般規格ボルト・ナット	
締め付けトルク	0-8
締め付けトルクの把握方法	0-8
ボルト強度区分の識別方法	0-8
締め付けトルク表	0-9
プレコートボルト（ねじ部にシールロック 剤が塗られているボルト）について	0-10
トヨタ標準規格ボルト	
締め付けトルク	0-10
塑性域締めボルトの締め付け方法について	0-10



# 本書の見方

## 修理作業の掲載範囲

本書は、パーシャルエンジンおよび付属装置（スターターなど）の「分解、点検、調整および組み付け」について掲載したもので車両からの脱着および車両搭載後の点検、調整要領については車両の修理書に記載してあり、本書では省略してあります。

T0016973

## 説明内容の見方

### 1 注意事項

(1) 該当するセクション独自の注意事項を掲載してありますので、作業前に必ず一読してください。

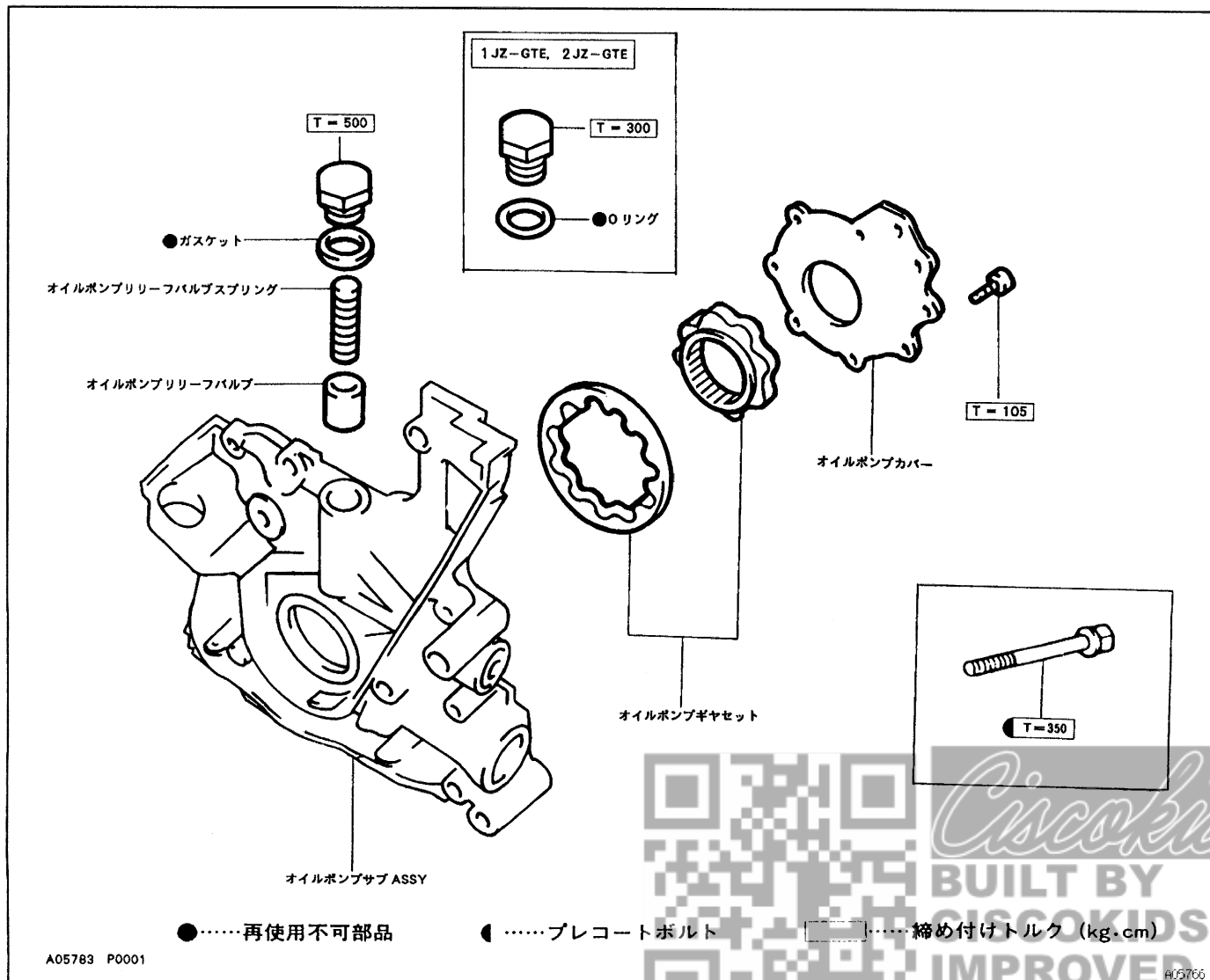
### 2 準備品

(1) 作業前に準備すべき SST, 工具, 計器および油脂などについて掲載してあります。ただし、トヨタツールスタンドなどの一般整備工場に常備されていると思われる準備品については掲載を省略してあります。

### 3 作業要領

(1) 構成図を掲載し、再使用不可部品、プレコートボルト、締め付けトルクを明記してあります。

### 記載例



(2) イラストにて、作業部位および作業内容を掲載し、説明文では細部にわたる作業方法、情報、規格および注意などを掲載してあります。



記載例

イラスト：作業部位および作業内容

**クランクシャフトプーリー脱着** ← 小タイトル

**1 クランクシャフトプーリー取り付け** ← 作業項目

(1) クランクシャフトプーリーをクランクシャフトに取り付ける。  
 (2) SSTを使用して、クランクシャフトプーリーを固定し、ボルトを締め付ける。

S S T 09213-54015 (本体のみ) 90915-08076  
 09330-00021 ← 情報

T=2500kg・cm ← 規格

説明文：細部にわたる作業方法

A05767

4 本書に省略されている内容

(1) 本書には次の要素作業の記載が省略してありますが実作業においては実施してください。

- ① 取りはずし部品の清掃および洗浄
- ② 目視点検

用語の定義

T0016974

**基準値** …… 点検、調整時の許容範囲を表す値をいいます。

**限度** …… 点検、調整時に越えてはならない最高値または最低値を表す値をいいます。

**参考値** …… 基準値を知るための測定方法がいちじるしく困難なため実際上不具合発生のおそれのない場合の簡略測定法における基準値を表します。

**注意** …… 禁止作業など、行ってはいけないことについて掲載してあります。また作業要領で特に注意すべき事項を掲載してあります。

**参考** …… 作業を容易にするための補足説明を説明文から分離させて掲載してあります。

略語説明

T0016975

略語	説明
ASSY	アッセンブリー
EX	エキゾースト
FIPG	フォームドインプレースガスケット（液状成形ガスケット）
IN	インテーク
O/S	オーバーサイズ
SST	特殊工具
STD	スタンダード
T =	締め付けトルク
U/S	アンダーサイズ



## 分解組付けの注意

0

作業上の注意は、各セクションのはじめに説明してあります。

ここでは、分解、組み付けにおける最低限必要な注意事項を掲載してあります。

### 1 異物混入の防止について

(1) エンジン内部にホコリ、砂、金属片などの異物が混入すると、不具合の原因になる。

#### ① 分解前の注意

・エンジン外部に付着している砂、泥などを十分に落とす。

#### ② 分解、組み付け時の注意

・分解した部品は、ビニールカバーなどでホコリから保護する。

### 2 部品の傷つき防止について

(1) 部品の合わせ面や回転部分に傷があると、オイル漏れや焼き付きの原因になる。

#### ① 分解、組み付け時の注意

・部品の合わせ面を分解する場合は、ドライバーなどでこじらず、プラスチックハンマーで軽く衝撃をあて分解する。

・部品をバイスに固定する場合は、直接バイスに固定せず、アルミ板を介して固定する。

### 3 部品の洗浄について

(1) 各部品は組み付け前に十分洗浄し、エアなどを吹きかけ乾燥させ、指定のオイルを塗布する。

#### ① アルカリ性薬品での洗浄禁止部品

・アルミ部品、ゴム部品（シリンダーヘッドカバーガスケットなど）

#### ② 洗剤（灯油、白ガソリンなど）での洗浄禁止部品

・ゴム部品（シリンダーヘッドカバーガスケットなど）

### 4 組み付け位置、方向性について

(1) 各部品は分解前と同じ位置、方向に組み付ける。

#### ① 分解、組み付け時の注意

・本文中で分解前の位置合わせマークまたは方向明示マークを付けるなどの指示がある場合は、必ずその指示に従う。

・分解した部品は組み付け位置、方向を変えないよう、分解順に整理、整頓する。

・本文中で組み付け位置、方向の指示がある場合は、必ずその指示に従う。





# 車種構成一覧表



■クラウン

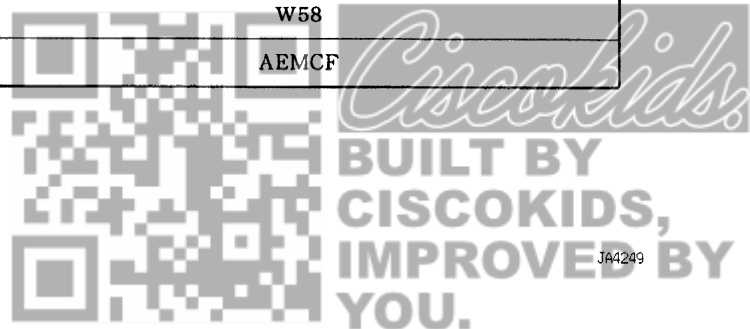
エンジン型式	車両型式	オートマチックトランスミッション型式		
		A340E	A341E	A350E
1JZ-GE	E-JZS131	AESJF		
		AESQF		
		AEPJF		
		AEPQF		
	E-JZS130G		AWPJF	
			AWSQF	
			AWPQF	
	E-JZS141	ATPSF		
		ATPJF		
		ATPQF		
2JZ-GE	E-JZS133	AESQF		
		AEPQF		
	E-JZS135	AESUF		
		AEPUF		
	E-JZS143	ATPQF		
				ATAXF
	E-JZS145	ATPVF		

■クラウンパトロールカー

エンジン型式	車両型式	マニュアルトランスミッション型式	
		W58	
2JZ-GE	E-JZS133Z	AEMRF (制服パトロールカー)	
		AEMKF (覆面パトロールカー)	

■クラウン道路巡回車 (A1)

エンジン型式	車両型式	マニュアルトランスミッション型式	
		W58	
2JZ-GE	E-JZS133Z	AEMCF	



## ■クラウン マジェスタ

エンジン型式	車両型式	オートマチックトランスミッション型式	
2JZ-GE	E-JZS149	A340E	
		ATPQF	
		ATPVF	

## ■アリスト

エンジン型式	車両型式	オートマチックトランスミッション型式	
2JZ-GE	E-JZS147	A340E	
		BEPQF	
2JZ-GTE		BEPVZ	

## ■マークII

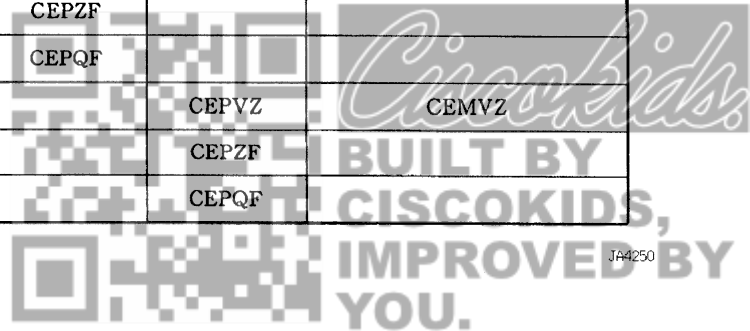
エンジン型式	車両型式	オートマチックトランスミッション型式		マニュアルトランスミッション型式
		A340E	A341E	
1JZ-GE	E-JZX90	ATPZF		R154
1JZ-GTE		ATPQF		
2JZ-GE			ATPVZ	
2JZ-GE	E-JZX91		ATPZF	
			ATPQF	

## ■チェイサー

エンジン型式	車両型式	オートマチックトランスミッション型式		マニュアルトランスミッション型式
		A340E	A341E	
1JZ-GE	E-JZX90	BTPZF		R154
1JZ-GTE		BTPQF		
2JZ-GE			BTPVZ	
2JZ-GE	E-JZX91		BTPZF	
			BTPQF	

## ■クレスト

エンジン型式	車両型式	オートマチックトランスミッション型式		マニュアルトランスミッション型式
		A340E	A341E	
1JZ-GE	E-JZX90	CEPZF		R154
1JZ-GTE		CEPQF		
2JZ-GE			CEPVZ	
2JZ-GE	E-JZX91		CEPZF	
			CEPQF	



■スーブラ

エンジン型式	車両型式	オートマチックトランス ミッション型式	マニュアルトランス ミッション型式
		A342E	R154
1JZ-GTE	E-JZA70	BLPVZ	BLMVZ
		BJPVZ	BJMVZ
		BLPQZ	BLMQZ
		BLPZZ	BLMZZ
		BJPZZ	BJMZZ

■ソアラ

エンジン型式	車両型式	オートマチックトランス ミッション型式	マニュアルトランス ミッション型式
		A340E	R154
1JZ-GTE	E-JZZ30	ACPVZ	ACMVZ
		ACPZZ	ACMZZ

JA4253



# 一般規格ボルト・ナット

## 締め付けトルク

### 締め付けトルクの把握方法

#### 1 ボルト締め付けトルク把握方法

(1) ボルトの締め付けトルクは、次の表よりそのボルトの該当する強度区分を把握し、締め付けトルク表からその値を知る。

#### 2 ナットの締め付けトルク把握方法

(1) ナットの締め付けトルクは、相手となるボルトから1の方法で把握する。

### ボルト強度区分の識別方法

#### 1 現品による識別方法

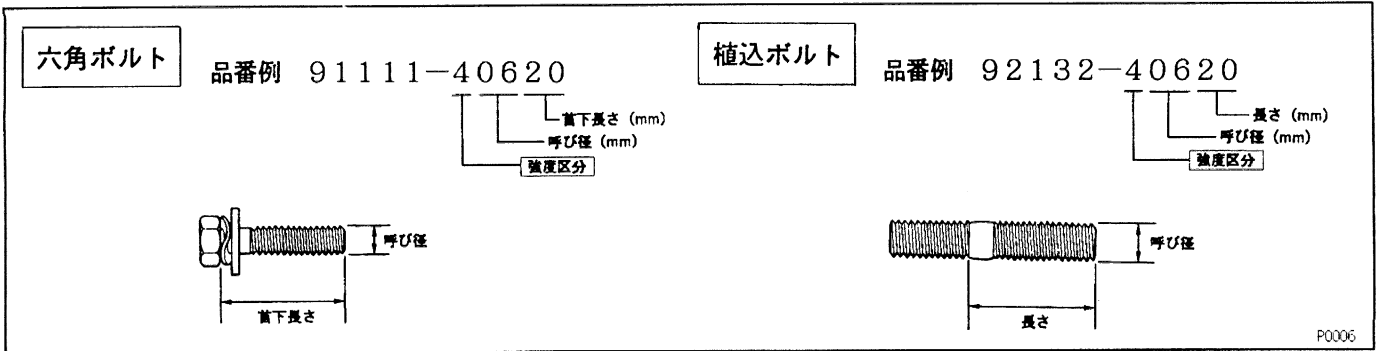
	形状と強度区分の見方		強度区分		形状と強度区分の見方		強度区分
六角ボルト 〔ヘキサゴン ボルト〕 (標準座面)		頭部に数字の浮き出し、または刻印があるボルト	4=4T 5=5T 6=6T 7=7T	植込ボルト 〔スタッド ボルト〕		無印	4T
		無印	4T				
六角ボルト (つば付き 座面)		無印	4T			一方もしくは両方の端面に約2mmのくぼみがある	6T
六角ボルト (標準座面)		頭部に浮き出し線が2本あるボルト	5T				
六角ボルト (つば付き 座面)		頭部に浮き出し線が2本あるボルト	6T	溶接ボルト 〔ウエルド ボルト〕			4T
六角ボルト (標準座面)		頭部に浮き出し線が3本あるボルト	7T				







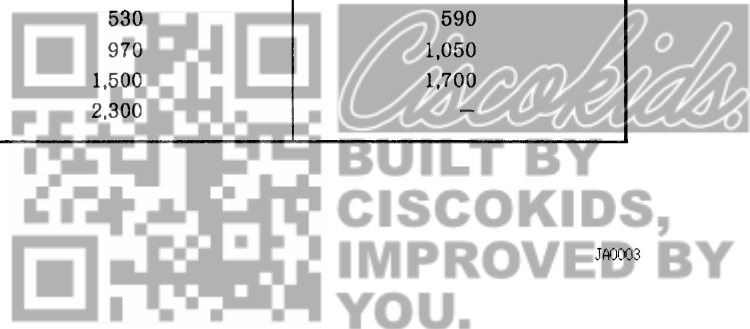
2 品番による識別方法



締め付けトルク表

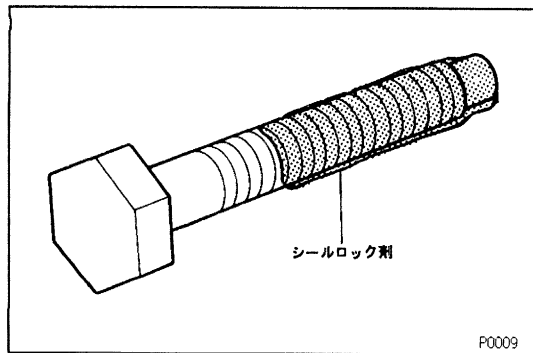
T0010980

強度区分	呼び径 (mm)	ピッチ (mm)	標準締め付けトルク (kg・cm)	
			標準座面	つば付き座面
4T	6	1.0	55	60
	8	1.25	130	145
	10	1.25	260	290
	12	1.25	480	540
	14	1.5	760	850
	16	1.5	1,150	—
5T	6	1.0	65	—
	8	1.25	160	—
	10	1.25	330	—
	12	1.25	600	—
	14	1.5	930	—
	16	1.5	1,400	—
6T	6	1.0	80	90
	8	1.25	195	210
	10	1.25	400	440
	12	1.25	730	810
	14	1.5	1,100	1,250
7T	6	1.0	110	120
	8	1.25	260	290
	10	1.25	530	590
	12	1.25	970	1,050
	14	1.5	1,500	1,700
	16	1.5	2,300	—



J40003

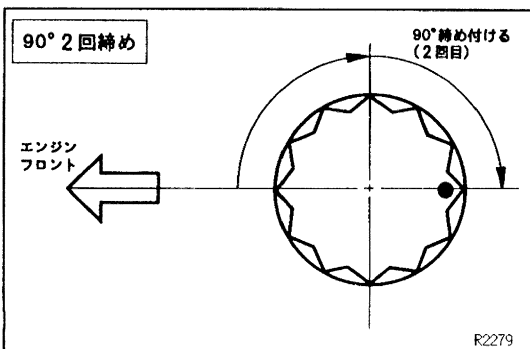
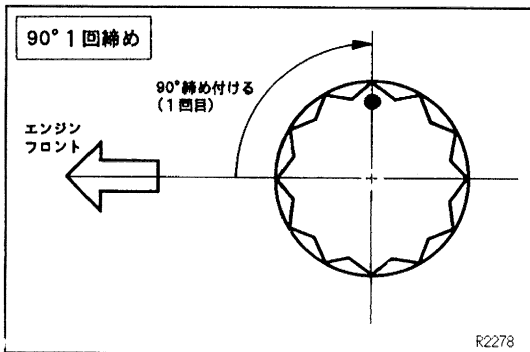
0



## プレコートボルト（ねじ部にシールロック剤が塗られているボルト）について

- 1 次の場合、プレコートボルトはそのまま使用しない
  - (1) プレコートボルトを取りはずした場合。
  - (2) 締め付け点検などでプレコートボルトが動いた場合。（ゆるみ、または締まったとき）
 

〈参考〉 トルクチェックにおいて、ボルトが動いた場合は次の要領で再度締め付ける。
- 2 プレコートボルトの再使用方法
  - (1) ボルトおよびねじ穴を洗浄する。（交換する場合もねじ穴を洗浄する。）
  - (2) エア吹き付けなどにより十分に乾燥させる。
  - (3) ボルトのねじ部に指定されたシールロック剤を塗布する。



## トヨタ標準規格ボルト

### 締め付けトルク

#### 塑性域締めボルトの

#### 締め付け方法について

- 1 注意事項
 

エンジンの一部には塑性域締め付け方法を用いている部位がある。従来の締め付け方法とは異なるので本文に従って締め付ける。
- 2 使用部位
 

シリンダーヘッドボルト  
クランクシャフトベアリングキャップボルト  
コネクティングロッドベアリングキャップボルト
- 3 規定トルクで締め付けたあとの締め付け方法
 

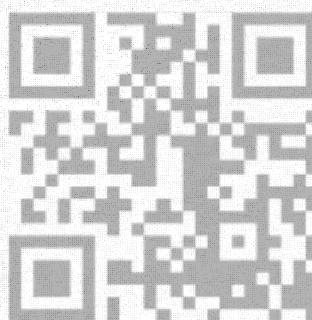
さらに90°増し締めする場合と180°（90°を2回）増し締めする場合がある。



*Ciscokids*  
BUILT BY  
CISCOKIDS,  
IMPROVED BY  
YOU.

# 1 エンジン本体

エンジン断面	1-2
FIPG (液状成型ガスケット) の取り扱い	1-6
FIPG 塗布箇所	1-7
準備品	1-8
注意事項	1-12
<b>パーシャルエンジン</b>	1-13
分解構成図	1-13
エンジン分解	1-19
タイミングベルト取りはずし	1-19
カムシャフト取りはずし	1-22
シリンダーヘッド取りはずし	1-22
ウォーターポンプ取りはずし	
〔1 JZ-GE, 1 JZ-GTE (JZZ30), 2 JZ-GE〕	1-23
ハイドロリックモーターベーンポンプ W/ウォーターポンプ	
取りはずし〔1 JZ-GTE (除く JZZ30), 2 JZ-GTE〕	1-23
オイルポンプ取りはずし	1-24
リヤオイルシールリテーナー取りはずし	1-25
シリンダーヘッド分解	1-26
シリンダーブロック分解	1-26
構成部品点検	1-30
シリンダーヘッド構成部品点検, 交換	1-30
シリンダーヘッド交換	1-36
シリンダーブロック構成部品点検, 交換	1-36
シリンダーブロック交換	1-44
エンジン組み付け	1-45
シリンダーブロック組み付け	1-45
シリンダーヘッド組み付け	1-49
リヤオイルシールリテーナー取り付け	1-49
オイルポンプ取り付け	1-50
ウォーターポンプ取り付け	
〔1 JZ-GE, 1 JZ-GTE (JZZ30), 2 JZ-GE〕	1-51
ハイドロリックモーターベーンポンプ W/ウォーターポンプ	
取り付け〔1 JZ-GTE (除く JZZ30), 2 JZ-GTE〕	1-52
シリンダーヘッド取り付け	1-53
カムシャフト取り付け	1-54
タイミングベルト取り付け	1-58
バルブクリアランス点検, 調整	1-61

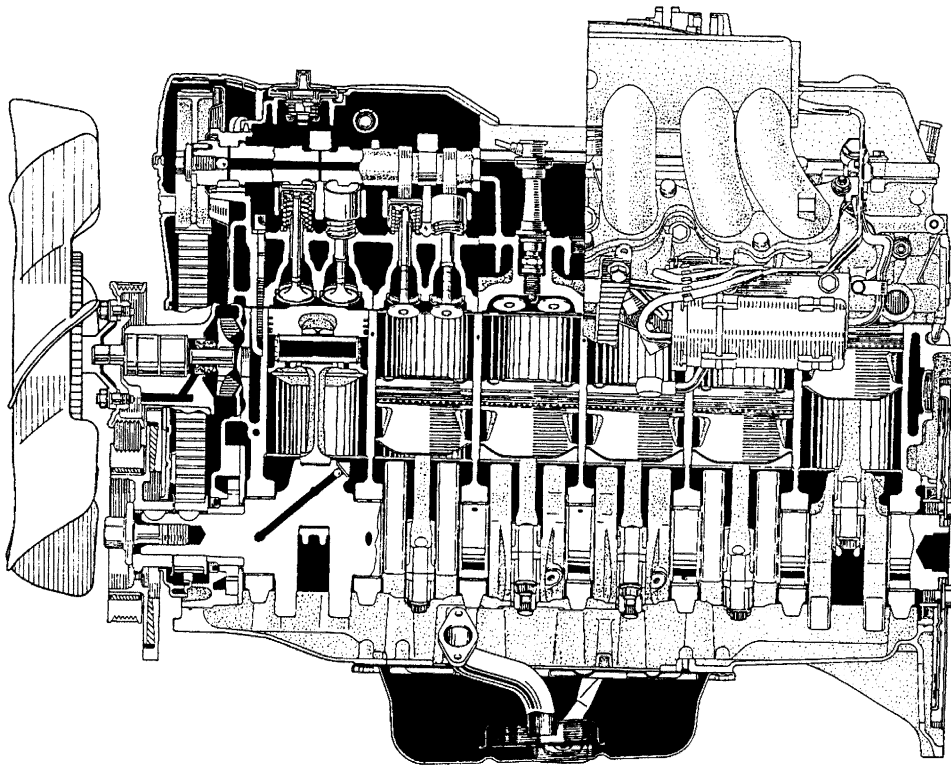


*Ciscokids*  
 BUILT BY  
 CISCOKIDS,  
 IMPROVED BY  
 YOU.

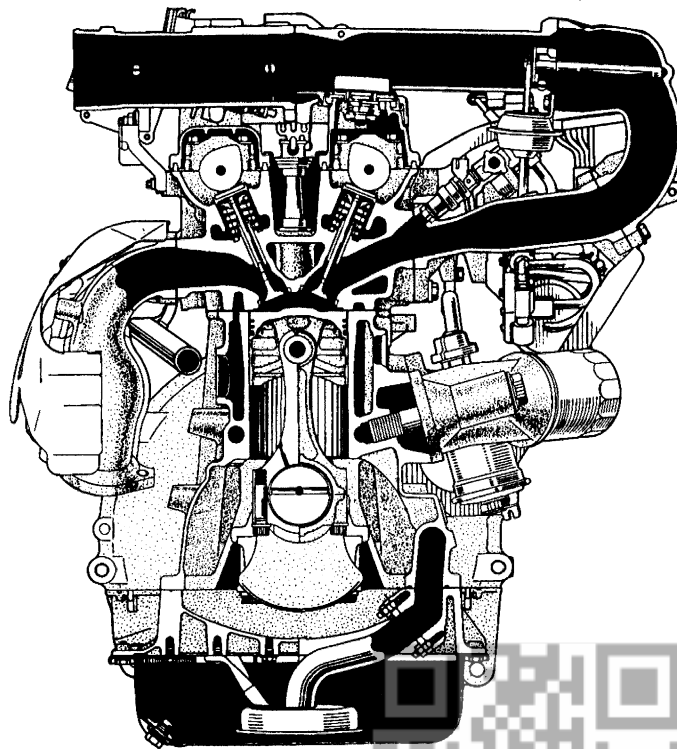
# エンジン断面

1

縦断面



横断面



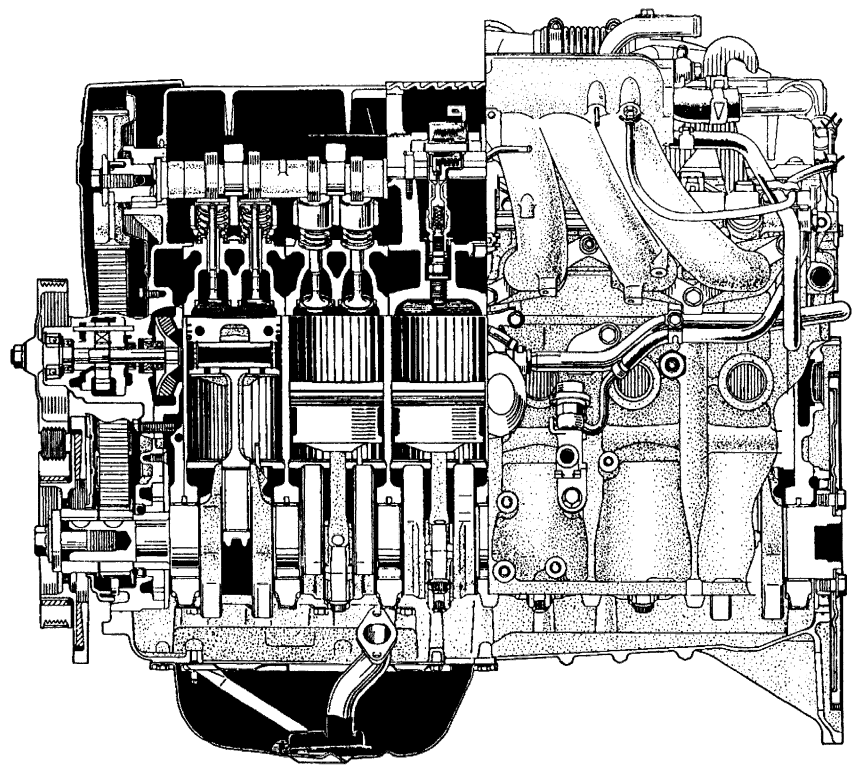
JZS131 (1JZ-GE)

JS0166 JS0167



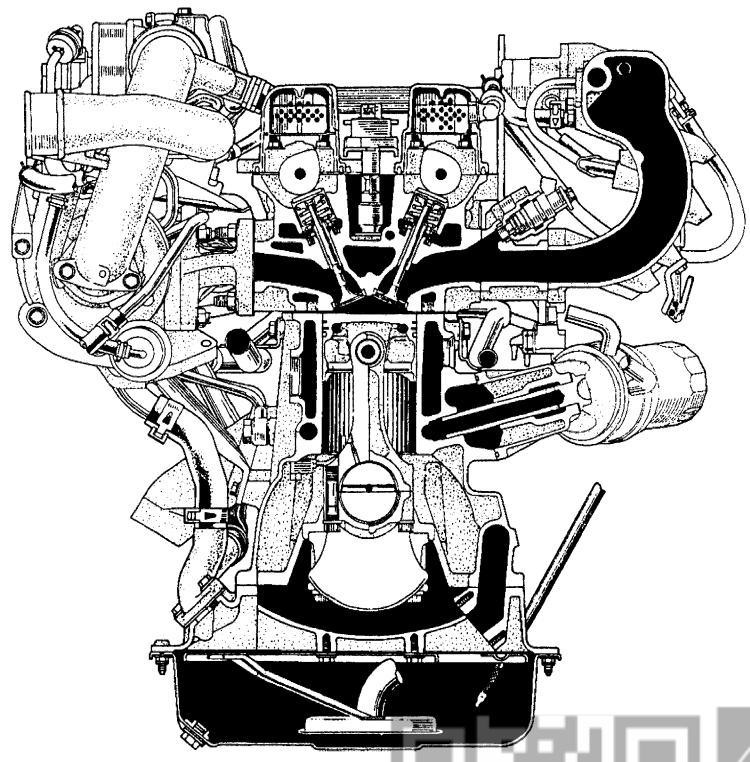


縦断面



1

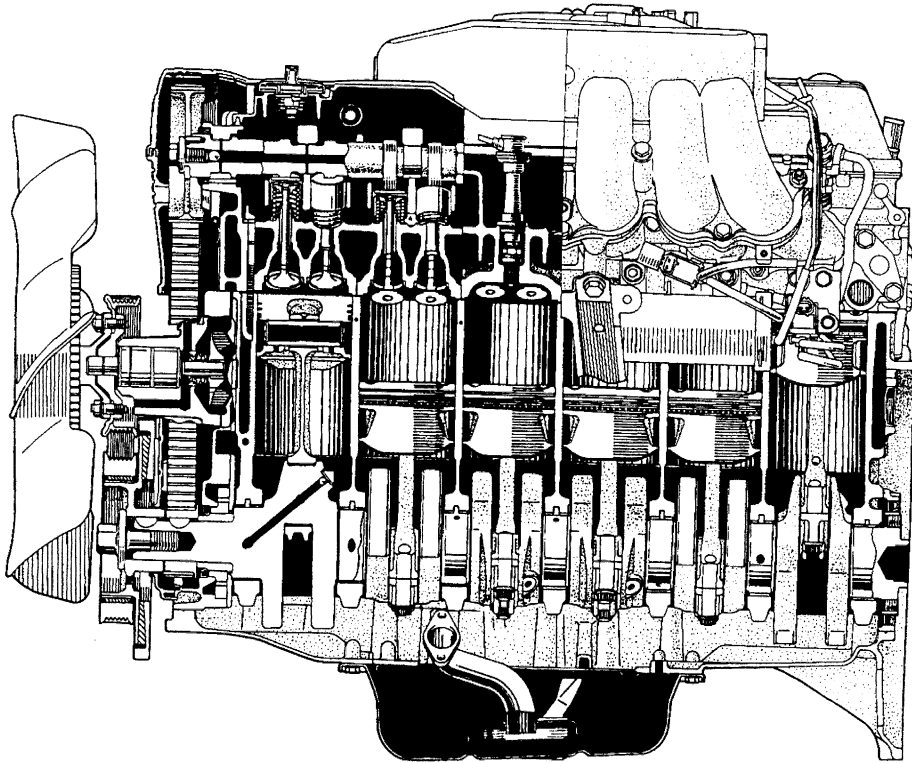
横断面



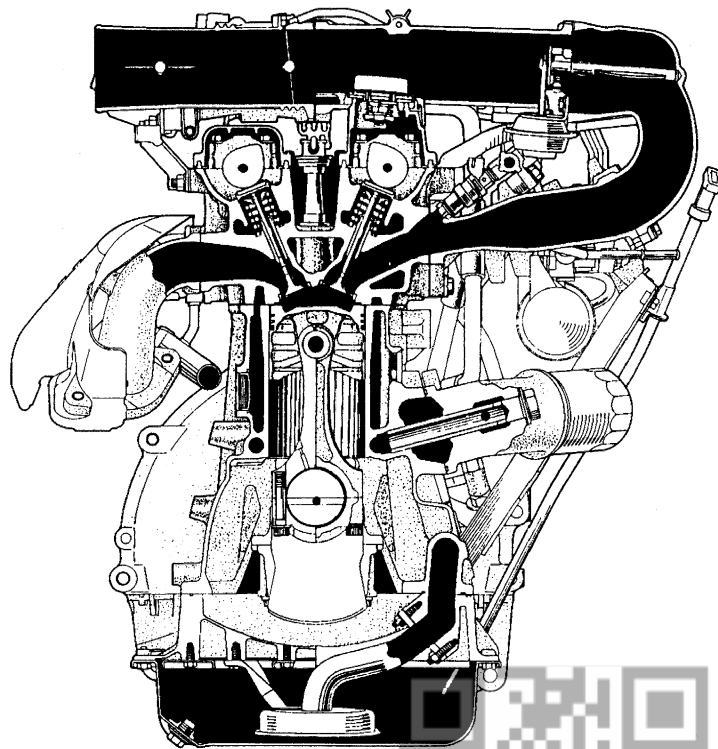
JZX90 (1JZ-GTE)

A QR code and a logo for 'Ciscokids' with the text 'BUILT BY CISCOKIDS, IMPROVED BY YOU.' The logo is in a stylized script font, and the text is in a bold, sans-serif font.

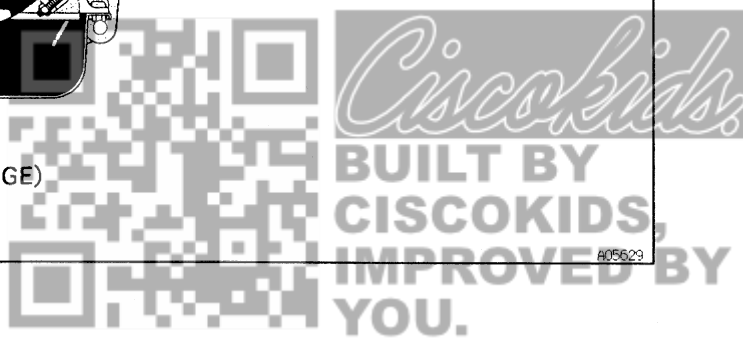
縦断面



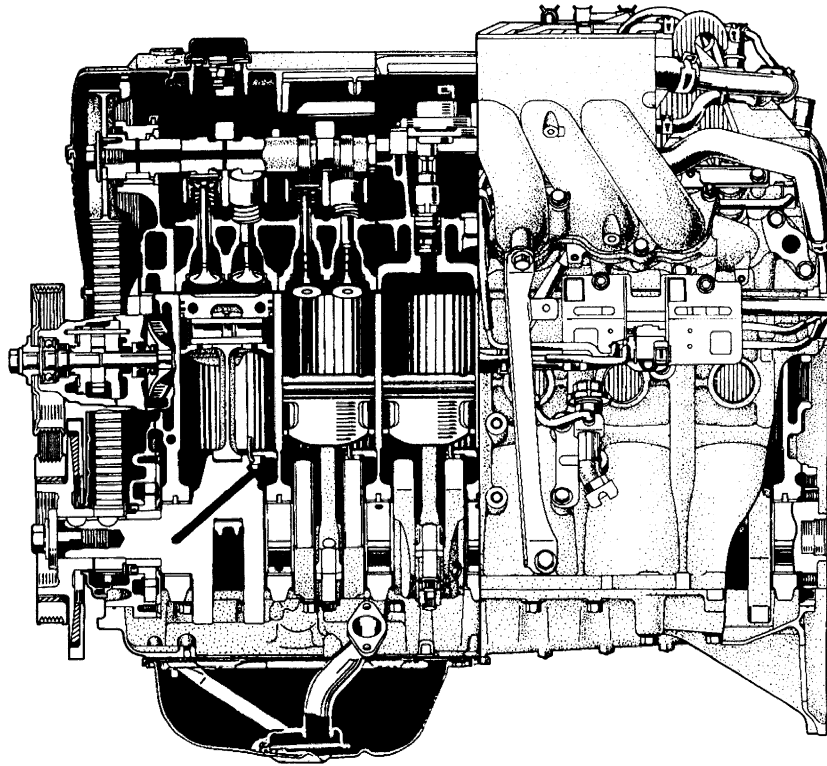
横断面



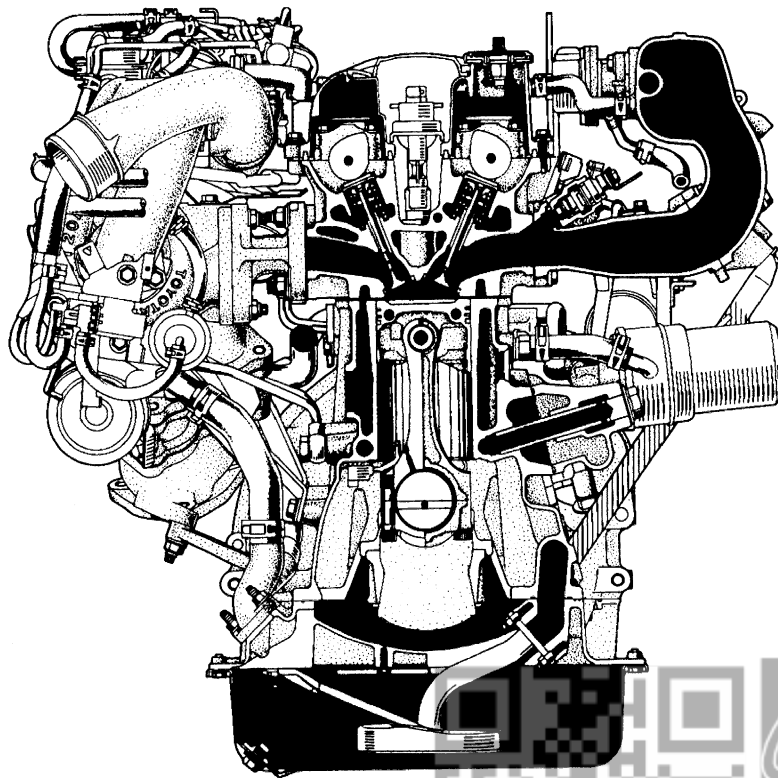
JZS133 (2JZ-GE)



縦断面



横断面



JZS147 (2JZ-GTE)

A06486 JS0359

1

*Ciscokids*  
BUILT BY  
CISCOKIDS,  
IMPROVED BY  
YOU.

A05630

# FIPG (液状成型ガスケット) の取り扱い 70016804

## 1 塗布方法および部品組み付け要領

**注意** ガスケット除去の際、ガスケットの破片がエンジン内部に混入しないように注意する。

- (1) 各部品および相手部品の合わせ面に油分、水分、ゴミなどの付着のないように、ウェスなどで清掃する。
- (2) FIPG は取り付ける部品側に塗布する。
- (3) 塗布幅は指示に従い、塗布過多、塗布不足がなく、塗布始めと塗布終わりは必ず重ね合わせる。
- (4) 組み付け後部品を動かさないように注意する。
- (5) 塗布後5分以内に組み付ける。
- (6) 組み付け後一定放置時間以内に冷却水の注入、オイルの給油およびエンジンの始動をしない。

## 2 塗布箇所、使用 FIPG および放置時間

図中 番号	F I P G 塗 布 箇 所	使用 FIPG	組み付け後の 放置時間
①	カムシャフトベアリングキャップNo.1 × シリンダーヘッド	シールバック ブラック	2時間
②	カムシャフトベアリングキャップNo.1 コーナー部 × シリンダーヘッドカバーガスケット		
③	セミサーキュラープラグ* × シリンダーヘッド		
④	セミサーキュラープラグ接合部* × シリンダーヘッドカバーガスケット		
⑤	オイルパンNo.1 × シリンダーブロック		
⑥	オイルパンNo.2 × オイルパンNo.1		
⑦	オイルポンプ × シリンダーブロック		
⑧	リヤオイルシールリテーナー × シリンダーブロック		
⑨	ユニオン (オイルクーラーホース用)* × シリンダーブロック	アドヘシブ 1324	1時間
⑩	ヒーターユニオン** × シリンダーヘッド		

\* …… 1JZ-GTE

\*\* …… 除く 1JZ-GTE

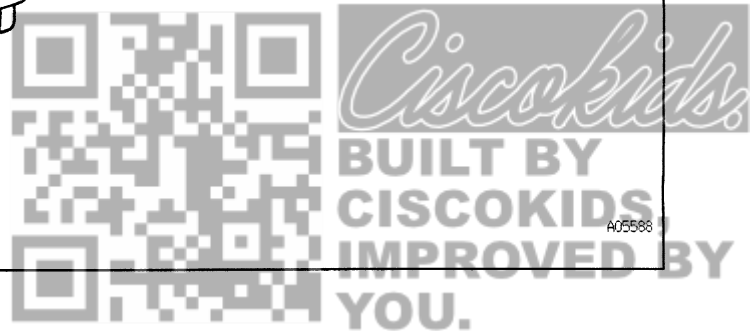
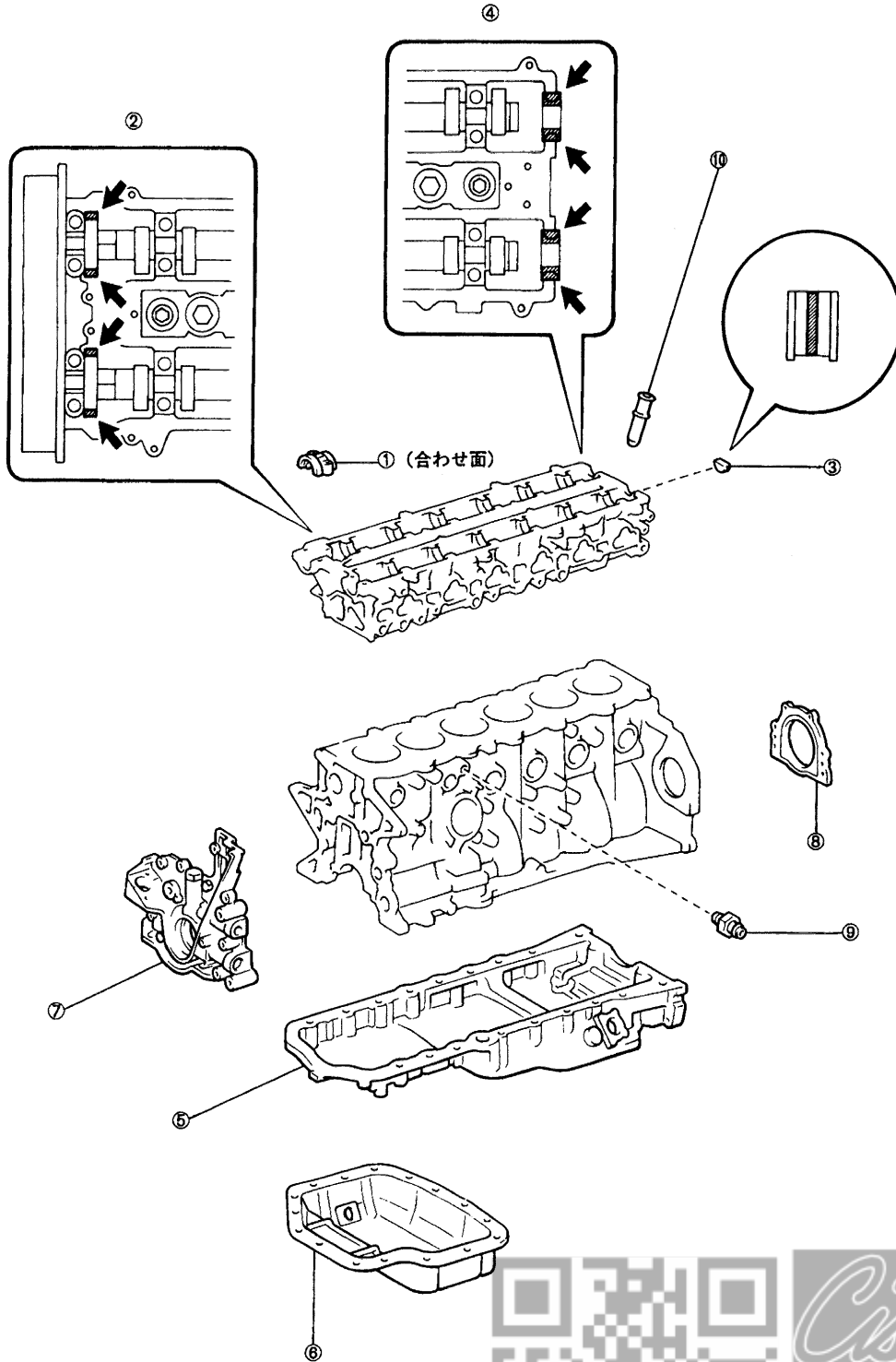
JA4113





# FIPG 塗布箇所

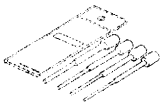

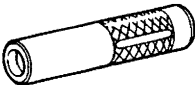
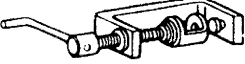
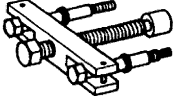
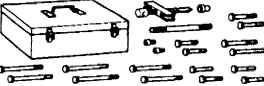
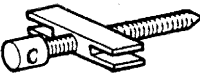
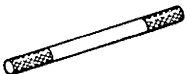

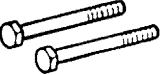



1




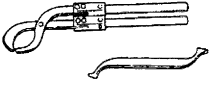


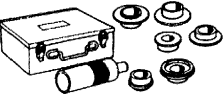
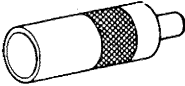


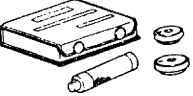
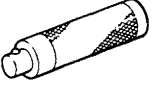
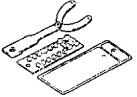
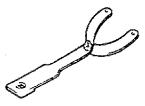
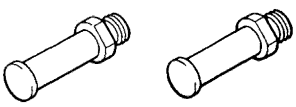
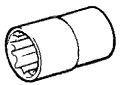
## 準備品

T0019221


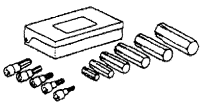
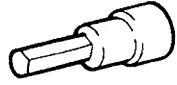
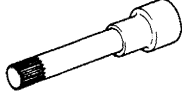

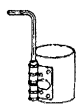
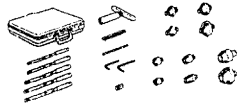

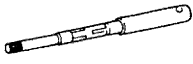

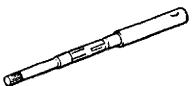


## S S T

	09201-10000 バルブガイドブシュリムーバ アンド リブレーサーセット	
	(09201-01060) バルブガイドブシュリムーバ アンド リブレーサー 6	バルブガイドブシュ脱着用
	09201-41020 バルブステムオイルシール リブレーサー	バルブステムオイルシール取り付け用
	09202-70010 バルブスプリングコンプレッサー	バルブ脱着用
	09213-31021 クランクシャフトプーリーブラー	クランクシャフトプーリー取りはずし用
	09213-60017 クランクシャフトプーリー アンドギャブラー	
	(09213-00020) ボデー ウィズ ボルト	クランクシャフトタイミングプーリー取りはずし用
	(09213-00030) ハンドル	クランクシャフトタイミングプーリー取りはずし用
	(09213-00040) アタッチメントセット	クランクシャフトタイミングプーリー取りはずし用
	(09213-00050) ボルトセット	クランクシャフトタイミングプーリー取りはずし用
	09213-70010 クランクシャフトプーリー ホールディングツール	
	(90105-08076) ボルト	クランクシャフトプーリー固定用
	09222-30010 コネクティングロッドブシュ リムーバ アンド リブレーサー	コネクティングロッドブシュ脱着用



	09223-15030	オイルシール アンド ベアリングリプレサー	エンジンリヤオイルシール取り付け用
	09248-55040	バルブクリアランスアジャスト ツールセット	
	(09248-05410)	バルブリフタープレス	バルブクリアランス調整用
	(09248-05420)	バルブリフターストッパー	バルブクリアランス調整用
	09316-60010	トランスミッション アンド トランスファーベアリング リプレサー	
	(09316-00010)	リプレサーパイプ	クランクシャフトフロントオイルシール取り付け用 カムシャフトオイルシール取り付け用
	(09316-00050)	リプレサー D	カムシャフトオイルシール取り付け用
	09330-00021	コンパニオンフランジ ホールディングツール	クランクシャフトプーリー固定用
	09608-30022	フロントハブベアリング リプレサーセット	
	(09608-05010)	ハンドル	クランクシャフトリヤオイルシール取り付け用 バルブガイドブッシュ脱着用 ※(長さ 100mm)
	09960-10010	バリエブルピンレンチセット	
	(09962-01000)	バリエブルピンレンチアーム ASSY	ハイドロリックモーターベーンポンププーリー 脱着用 (1JZ-GTE, 2JZ-GTE)
	(09963-01000)	ピン 10	ハイドロリックモーターベーンポンププーリー 脱着用 (1JZ-GTE, 2JZ-GTE)
工 具			
	09011-38121	ソケットレンチ (12mm)	コネクティングロッドボルト脱着用



	09032-00100	オイルパンシールカッター	オイルパンNo.2取りはずし用
	09040-00010	ヘキサゴンレンチセット	
	(09043-20100)	ソケットヘキサゴンレンチ 10	タイミングベルトアイドラー脱着用
	09043-50100	ダブルヘキサゴン 10 レンチ	シリンダーヘッドボルト脱着用
	Z-202	ピストンリングツール （株）バンザイ扱い	ピストンリング脱着用
	RC-25	ピストンリングコンプレッサー （株）バンザイ扱い	ピストン取り付け用
	TB-524	バルブシートカッターセット （株）バンザイ扱い	
	(N-230)	カッターヘッド 30° x 45° （株）バンザイ扱い	インテーク、エキゾーストバルブシート修正用
	(N-150-6.0)	パイロットステム （株）バンザイ扱い	インテーク、エキゾーストバルブシート修正用
	(N-125)	カッターヘッド 75° （株）バンザイ扱い	インテーク、エキゾーストバルブシート修正用
	(N-120-6.0)	パイロットステム （株）バンザイ扱い	インテーク、エキゾーストバルブシート修正用
	(N-505)	T型レンチ （株）バンザイ扱い	インテーク、エキゾーストバルブシート修正用
	(N-503-1)	T型レンチアダプター （株）バンザイ扱い	インテーク、エキゾーストバルブシート修正用
六角棒レンチ（二面幅5mm）			各部脱着用
六角棒レンチ（二面幅1.27mm）			タイミングベルトテンショナー取り付け時セット用



## 計器

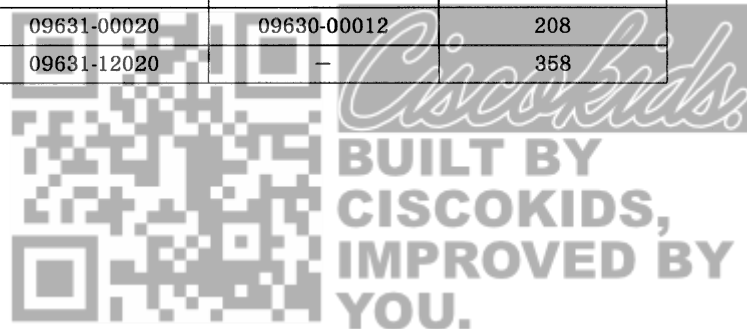
直定規	ひずみ測定用
直角定規	コンプレッションスプリング点検用
マイクロメーター (0~25,25~50,50~75,75~100mm)	各部測定用
キャリパーゲージ	各部測定用
ダイヤルゲージ	各部測定用
プレスゲージ	オイルクリアランス測定用
シリンダーゲージ (75~100mm)	シリンダー内径測定用

## 油脂・その他

シールパッキンブラック	各部塗布用
アドヘシブ 1324	各部塗布用
エンジンオイル	各部潤滑用 各部塗布用
キヤッスル・MP グリースNo.2	各部潤滑用
光明丹	バルブ当たり点検用
染色浸透性探傷剤 (レッドチェック)	シリンダーヘッド亀裂点検用
ペイント	塑性域締め付け (マーキング) 用
ピストンヒーター	ピストン脱着用
コンパウンド (極細目~細目)	バルブすり合わせ用
チョーク	タイミングベルトの回転方向記入用
木片	ヒーターユニオン取り付け用 オイルシール交換用

※……使用可能なハンドル形 SST

単品 (ハンドル) 品番	セット親品番	長さ (mm)	単品 (ハンドル) 品番	セット親品番	長さ (mm)
09252-10010	09250-10011	88	09608-06020	09608-35014	158
09252-10010	09550-10012	88	09550-05020	09550-55010	208
09550-00020	09550-22011	158	09608-03020	09608-20012	208
09552-10010	09550-10012	158	09631-00020	09620-30010	208
09608-00020	09608-12010	158	09631-00020	09630-00012	208
09608-04020	09608-30012	158	09631-12020	-	358



## 注意事項

1

- 1 エンジンオーバーホールは、エンジン ASSY をエンジンワークスタンドに取り付けてから行う。
- 2 取りはずした部品は、取りはずし順に整理、整頓する。
- 3 各部品は組み付け前に十分に清掃する。
- 4 摺動部分および回転部分は、エンジンオイルを塗布する。
- 5 ガasketおよびシール類の再使用不可部品は新品と交換する。
- 6 シール剤を塗布する前に、シール部に付着している古いシール剤はきれいに取り除き、シール部を白ガソリンで洗浄する。



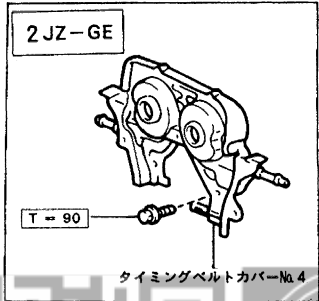
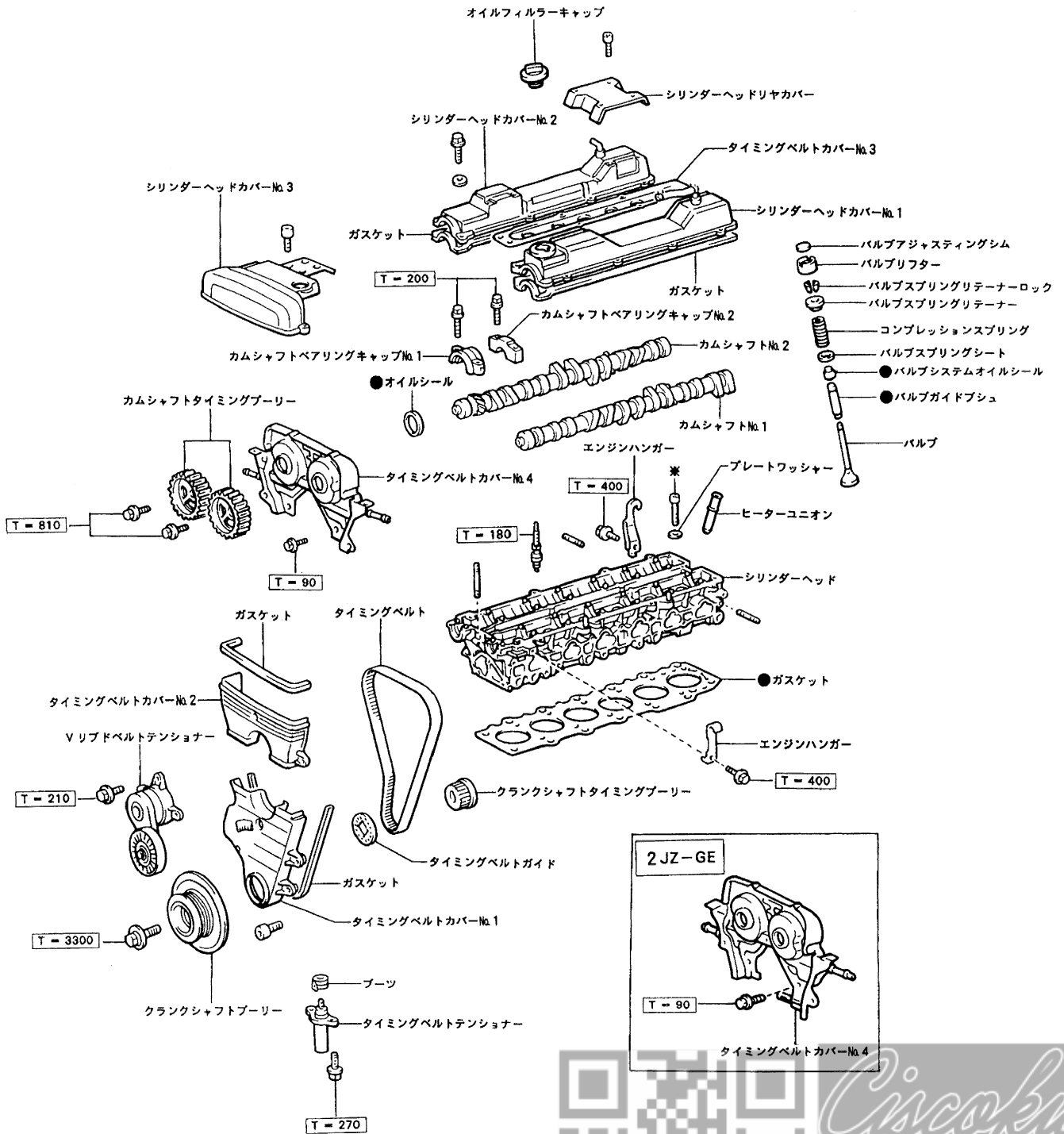


# パーシャルエンジン

## 分解構成図

1

1 JZ-GE, 2 JZ-GE



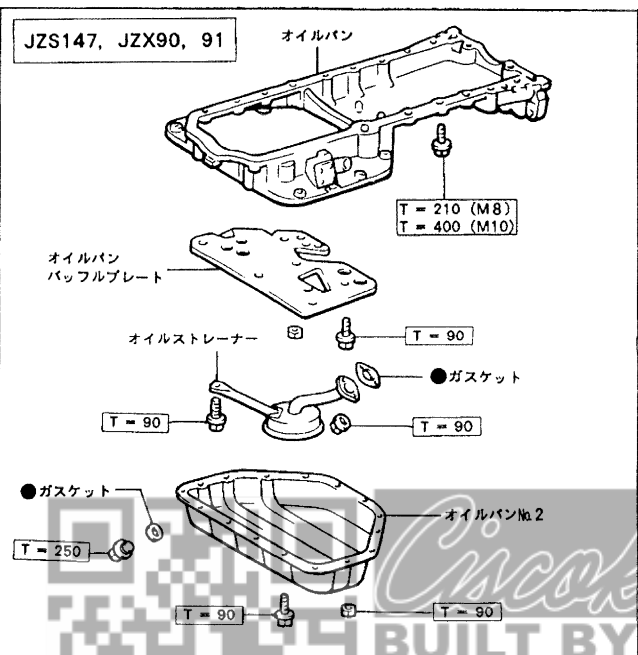
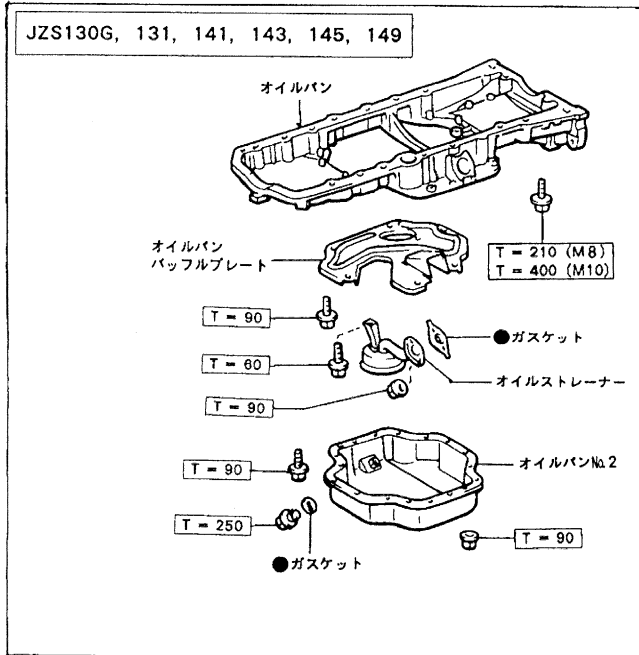
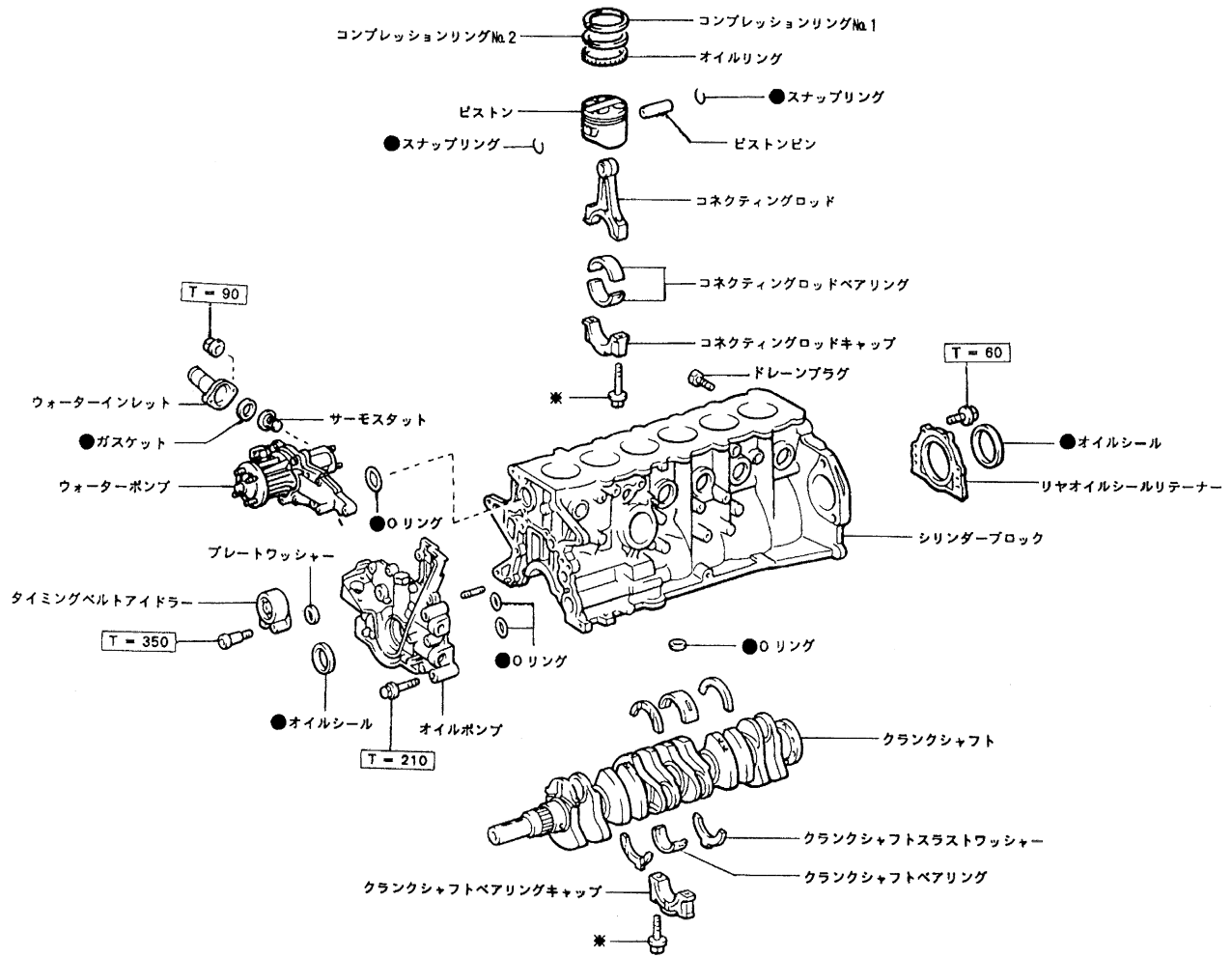
※.....塑性域締め付け法

●.....再使用不可部品

□.....締め付けトルク (kg・cm)



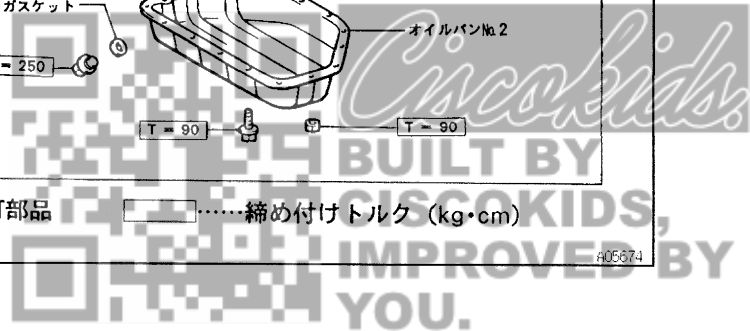
1



※……塑性域締め付け法

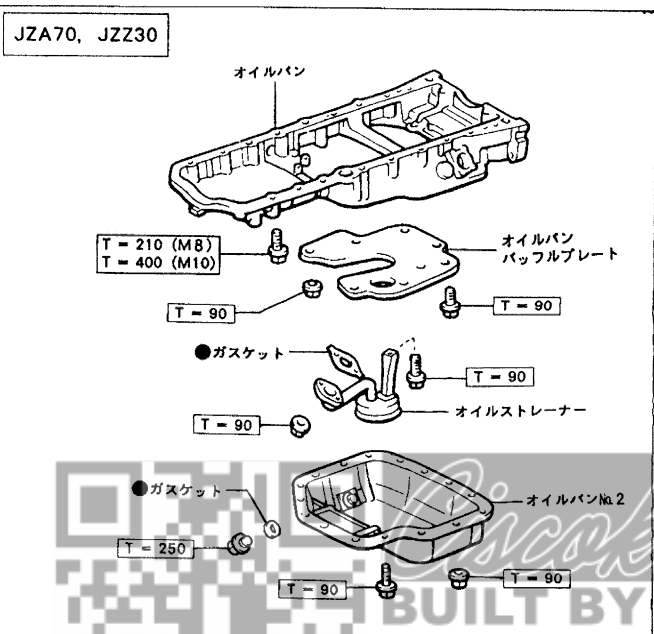
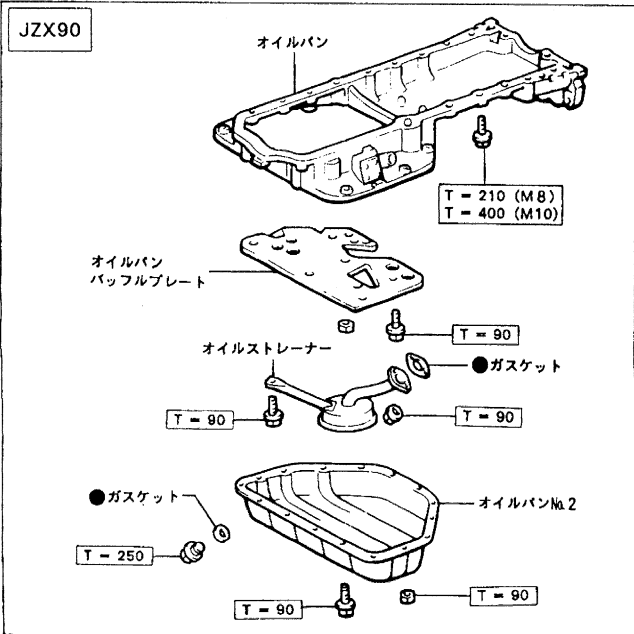
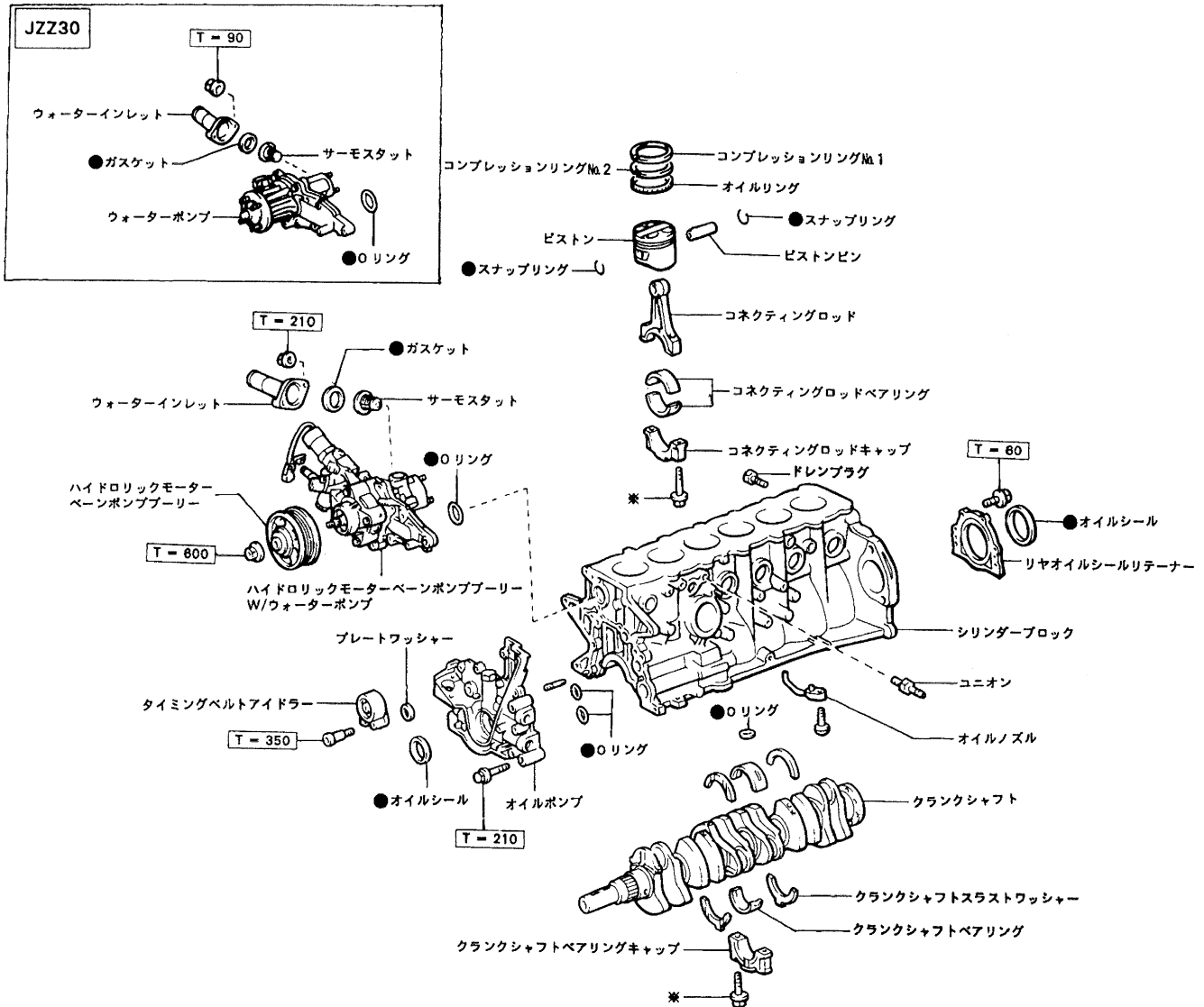
●……再使用不可部品

□……締め付けトルク (kg·cm)





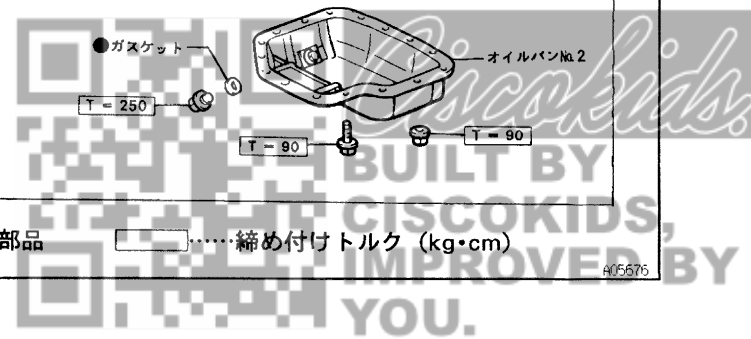
1



※.....塑性域締め付け法

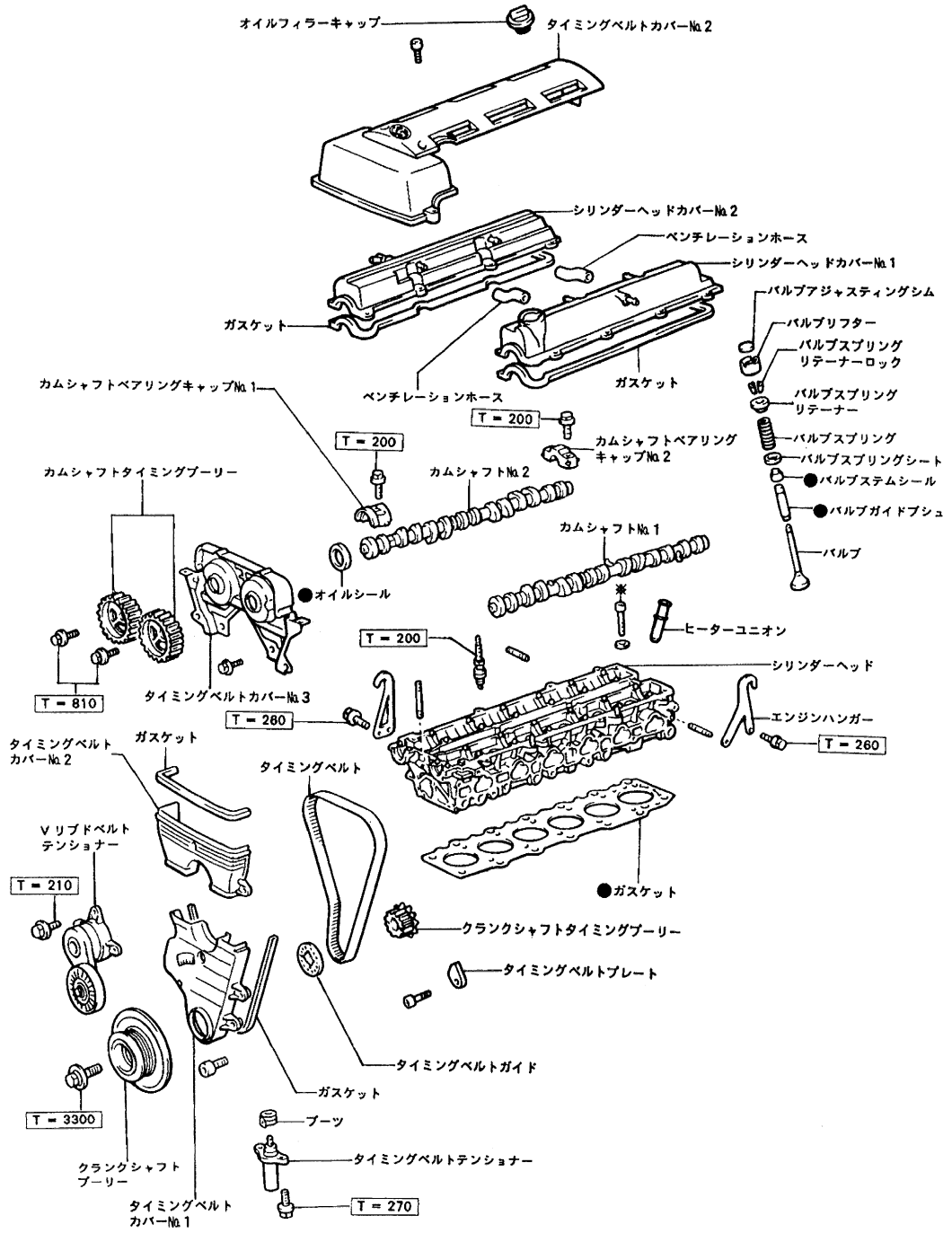
●.....再使用不可部品

.....締め付けトルク (kg・cm)



2JZ-GTE

1



※.....塑性域締め付け法      ●.....再使用不可部品      □.....締め付けトルク (kg・cm)





## エンジン分解

### タイミングベルト取りはずし

#### 1 タイミングベルトカバーNo.3 取りはずし

1JZ-GE, 2JZ-GE

- (1) オイルフィルターキャップを取りはずす。
- (2) 六角棒レンチ (二面幅5mm) を使用してボルト6本をはずし、カバーNo.3を取りはずす。

1JZ-GTE

- (1) 六角棒レンチ (二面幅5mm) を使用してボルト8本をはずし、シリンダーヘッドカバーNo.3を取りはずす。

2JZ-GTE

- (1) オイルフィルターキャップを取りはずす。
- (2) 六角棒レンチ (二面幅5mm) を使用してボルト10本をはずし、タイミングベルトカバーNo.3を取りはずす。

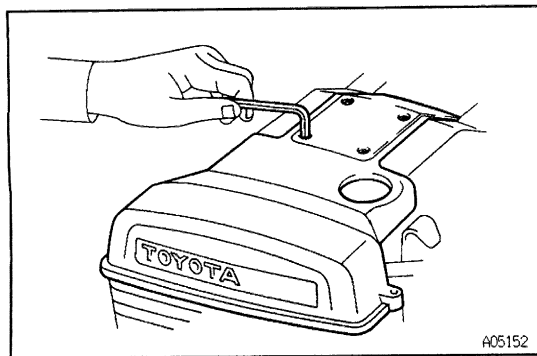
#### 2 タイミングベルトカバーNo.2 取りはずし

1JZ-GE, 2JZ-GE, 2JZ-GTE

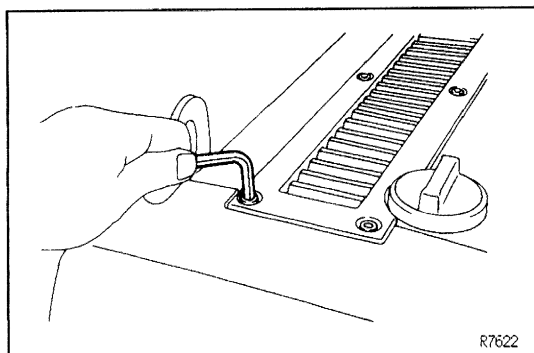
- (1) 六角棒レンチ (二面幅5mm) を使用してボルト3本をはずし、タイミングベルトカバーNo.2を取りはずす。

1JZ-GTE

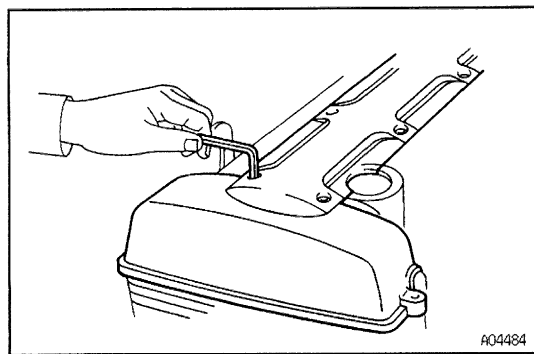
- (1) ボルト2本をはずし、タイミングベルトカバーNo.2を取りはずす。



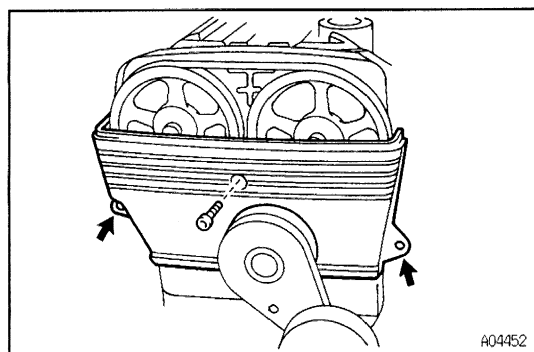
A05152



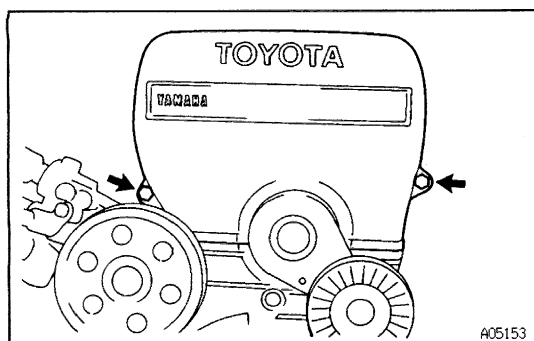
R7622



A04484



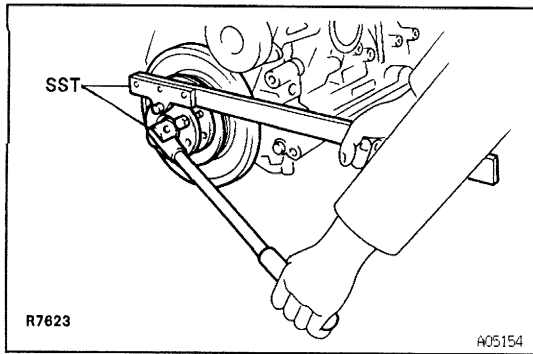
A04452



A05153

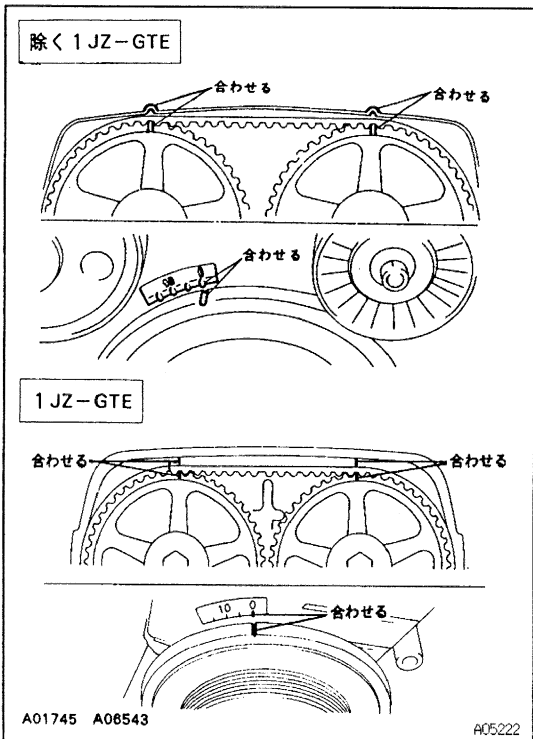


1

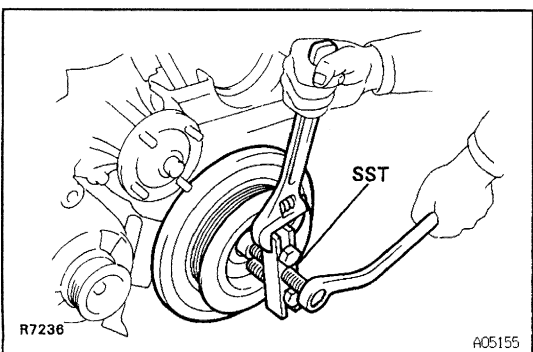


### 3 クランクシャフトプーリー取りはずし

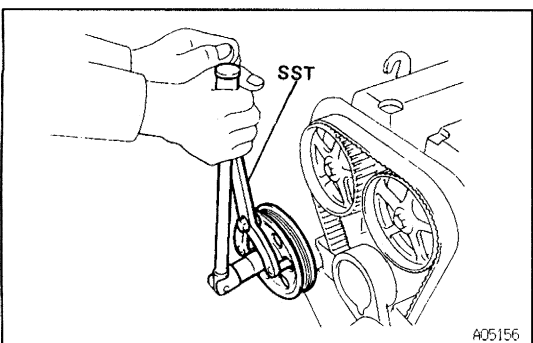
- (1) SSTを使用して、クランクシャフトプーリーボルトをゆるめる。  
 S S T 09213-70010 09330-00021 90105-08076  
 〈参考〉 締め付けトルクが大きいため、鉄パイプなどを使用してボルトをゆるめる。



- (2) クランクシャフトを正回転させ、No.1 シリンダーを圧縮上死点にする。  
 (3) SST をはずし、クランクシャフトプーリーボルトを取りはずす。



- (4) クランクシャフトプーリーを手で引き抜いて取りはずす。  
 〈参考〉 手で取りはずせない場合は、SST を使用する。  
 S S T 09213-31021

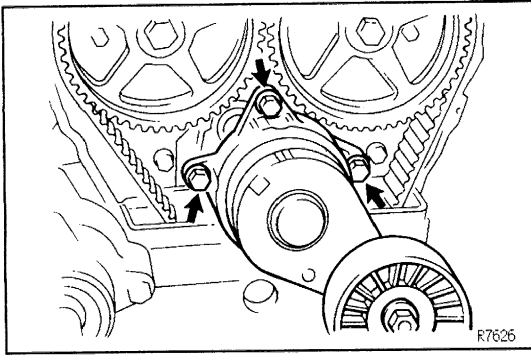


### 4 ハイドロリックモーターペーンポンププーリー取りはずし [1 JZ-GTE (除く JZZ30), 2 JZ-GTE]

- (1) SSTを使用して、ハイドロリックモーターペーンポンプからプーリーを取りはずす。  
 S S T 09962-01000 09963-01000

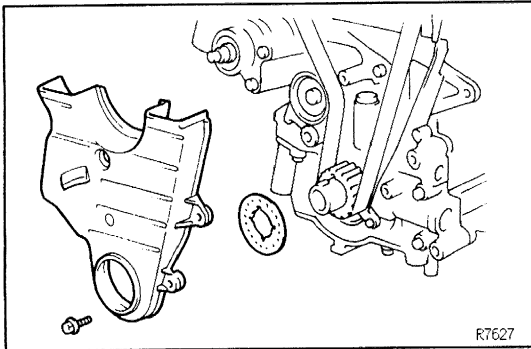






### 5 Vリブドベルトテンショナー取りはずし

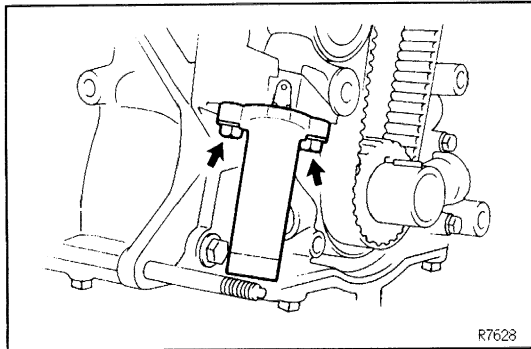
- (1) ボルト3本をはずし、シリンダーヘッドからテンショナーを取りはずす。



### 6 タイミングベルトカバーNo.1 取りはずし

- (1) ボルト5本をはずし、オイルポンプからカバーNo.1を取りはずす。

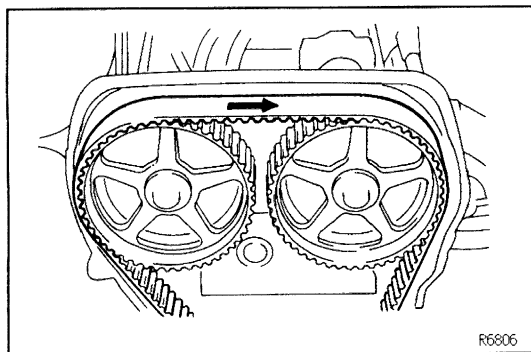
### 7 タイミングベルトガイド取りはずし



### 8 タイミングベルトテンショナー取りはずし

- (1) ボルト2本を均等にゆるめ、テンショナーを取りはずす。

**注意** 取りはずしたテンショナーは、ロッドが伸びたままの状態では取り付けない。

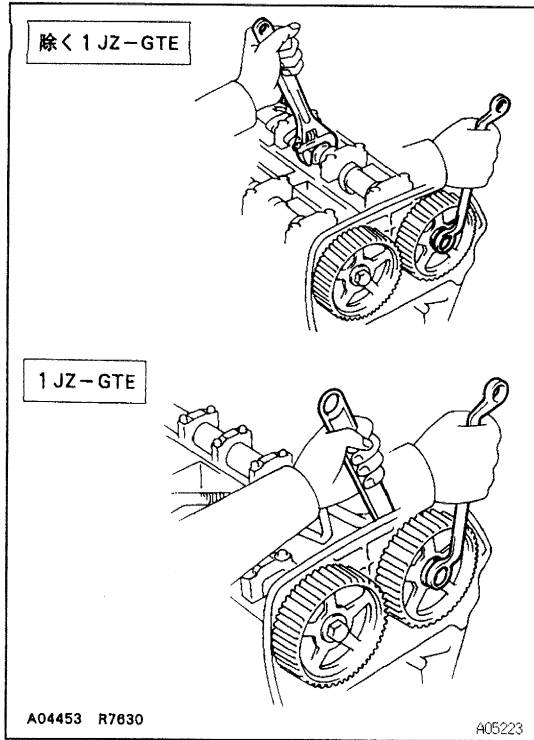


### 9 タイミングベルト取りはずし

- (1) 取り付け時に回転方向を間違えないように、タイミングベルト背面にチョークでマークを付ける。  
 (2) タイミングベルトを各プーリーから取りはずす。

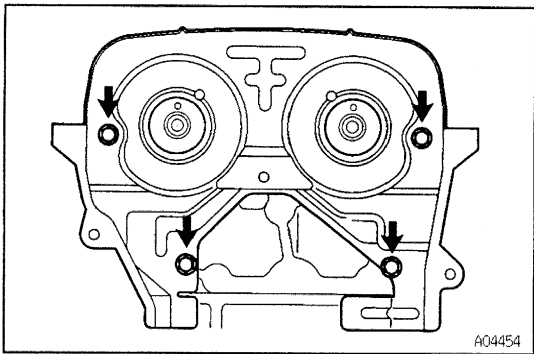


1

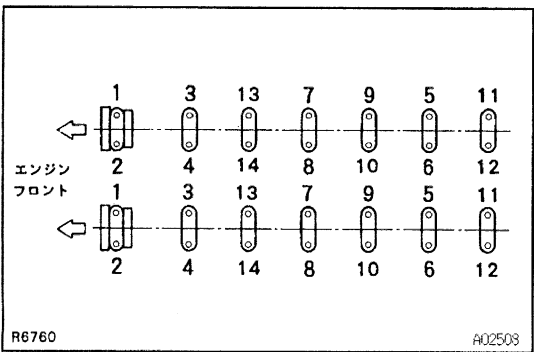


カムシャフト取りはずし

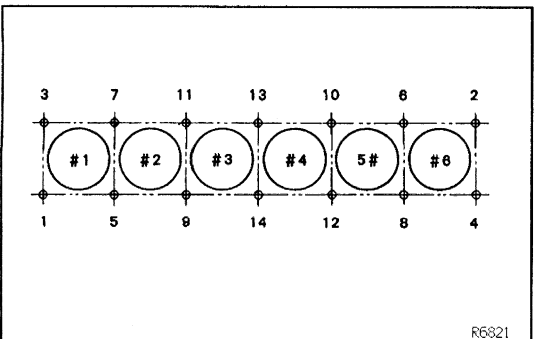
- 1 シリンダーヘッドカバー & ガasket取りはずし
- 2 カムシャフトタイミングプーリー取りはずし
  - (1) カムシャフトのサービス用六角部を利用してカムシャフトを固定し、プーリーセットボルトを取りはずす。
  - (2) プーリーを手で引き抜いて取りはずす。



- 3 タイミングベルトカバーNo. 4 (除く 1 JZ-GTE), タイミングベルトカバーNo. 3 (1 JZ-GTE) 取りはずし
  - (1) ボルト 4 本をはずし、カバーNo. 4 またはNo. 3 を取りはずす。



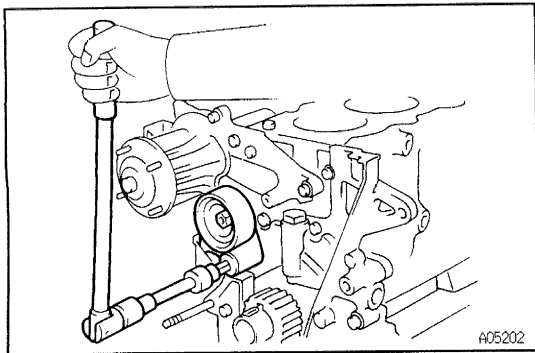
- 4 カムシャフト取りはずし
  - (1) 図の順序で、ベアリングキャップのボルトを左右均等に数回に分けてゆるめる。
  - (2) ベアリングキャップを取りはずす。
  - (3) カムシャフトをはずし、オイルシールを取りはずす。



シリンダーヘッド取りはずし

- 1 シリンダーヘッド取りはずし
  - (1) ダブルヘキサゴン 10 レンチを使用して、ヘッドボルトを図の順序で数回に分けて均等にゆるめ、ボルトとワッシャーを取りはずす。
  - (2) シリンダーヘッドおよびガスケットを取りはずす。

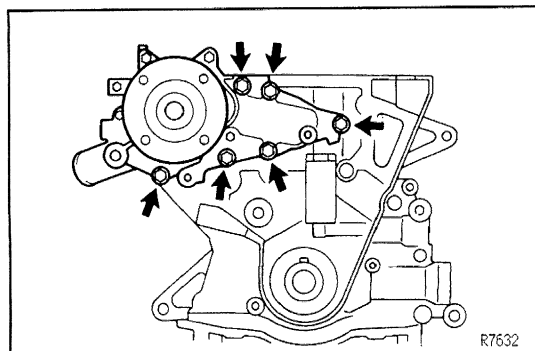




**ウォーターポンプ取りはずし**  
〔1 JZ-GE, 1 JZ-GTE (JZZ30), 2 JZ-GE〕

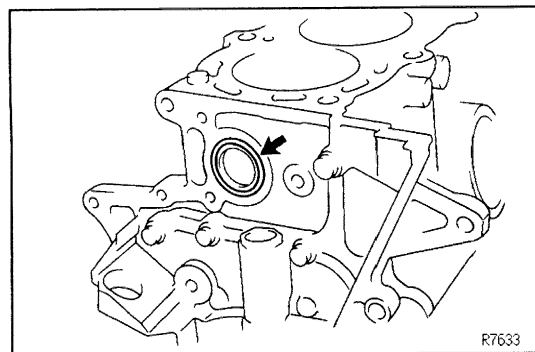
**1 タイミングベルトアイドラー取りはずし**

- (1) ソケットヘキサゴンレンチ 10 を使用してシャフトをはずし、タイミングベルトアイドラーおよびプレートワッシャーを取りはずす。

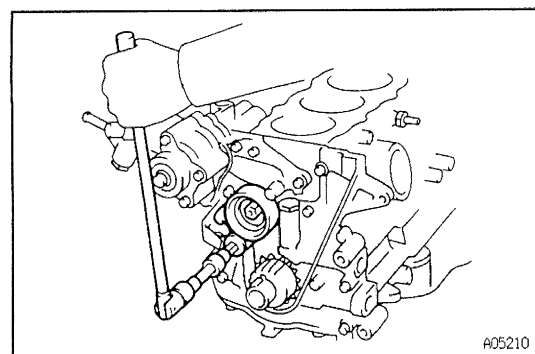


**2 ウォーターポンプ取りはずし**

- (1) ボルト 6 本をはずし、ウォーターポンプを取りはずす。



- (2) シリンダーブロックから O リングを取りはずす。

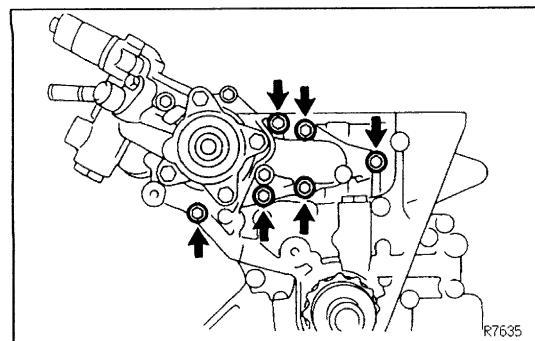


**ハイドロリックモーターベーンポンプ W/ウォーターポンプ取りはずし**

〔1 JZ-GTE (除く JZZ30), 2 JZ-GTE)〕

**1 タイミングベルトアイドラー取りはずし**

- (1) ソケットヘキサゴンレンチ 10 を使用してシャフトをはずし、タイミングベルトアイドラーおよびプレートワッシャーを取りはずす。

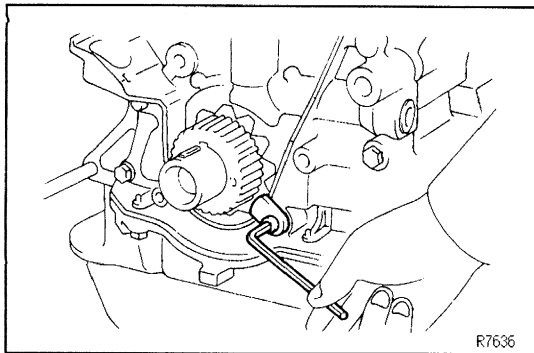


**2 ハイドロリックモーターベーンポンプ W/ウォーターポンプ取りはずし**

- (1) ボルト 6 本をはずし、ベーンポンプを取りはずす。
- (2) シリンダーブロックから O リングを取りはずす。



1

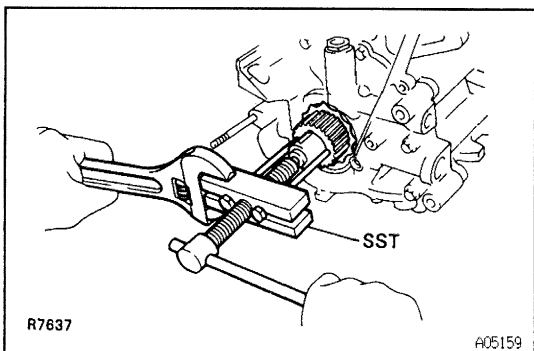


## オイルポンプ取りはずし

### 1 タイミングベルトプレート取りはずし

(1 JZ-GTE, 2 JZ-GTE)

- (1) 六角棒レンチ (二面幅5mm) を使用してボルトをはずし、オイルポンプからタイミングベルトプレートを取りはずす。

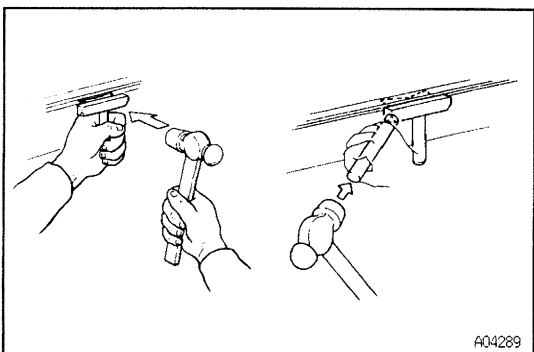


### 2 クランクシャフトタイミングプーリー取りはずし

- (1) クランクシャフトタイミングプーリーを手で引き抜いて取りはずす。

〈参考〉 手で抜けない場合は SST を使用してクランクシャフトタイミングプーリーを取りはずす。

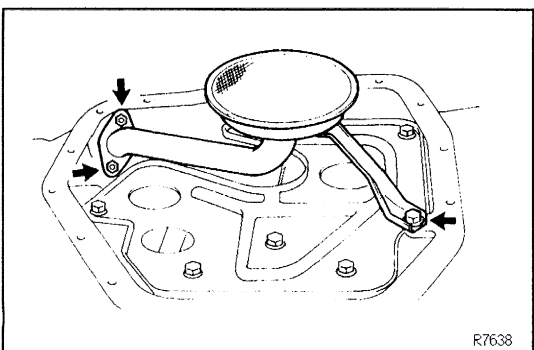
S S T    09213-00020    09213-00030    09213-00040  
09213-00050



### 3 オイルパンNo.2取りはずし

- (1) ボルト 16 本およびナット 2 個 (除く JZA70, JZZ30) または、ボルト 14 本およびナット 2 個 (JZA70, JZZ30) を取りはずす。  
(2) オイルパンシールカッターおよびブラスバーを使用してオイルパンNo.2を取りはずす。

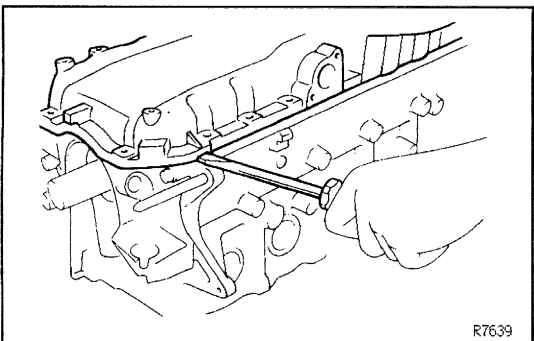
- 注意** ・オイルパンを傷つけない。  
・オイルパンNo.2のフランジ部が変形しないように、ゆっくり行う。



### 4 オイルストレーナー取りはずし

- (1) ボルト 1 本およびナット 2 個をはずし、オイルストレーナーを取りはずす。  
(2) ガスケットを取りはずす。

### 5 オイルパンバッフルプレート取りはずし

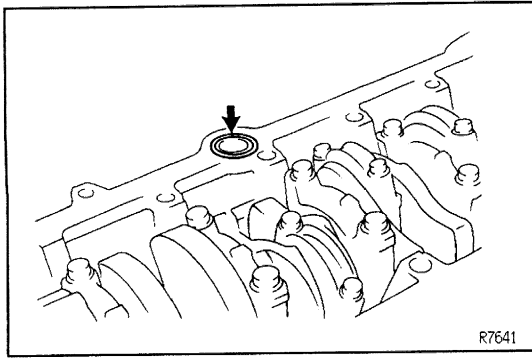


### 6 オイルパン取りはずし

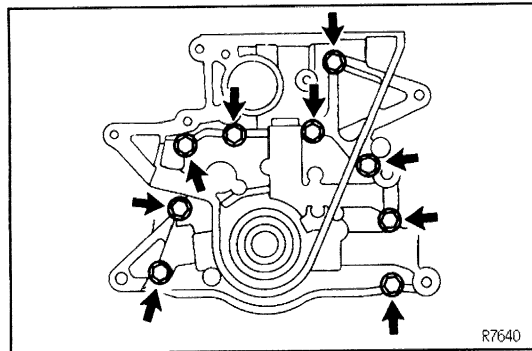
- (1) ボルト 22 本を取りはずす。  
(2) シリンダーブロックとオイルパンの合わせ面にある凹部に ⊖ ドライバーを差し込み、オイルパンをこじって取りはずす。

**注意** オイルパンの凹部以外の合わせ面をこじる場合は、オイルパン合わせ面に傷を付けない。



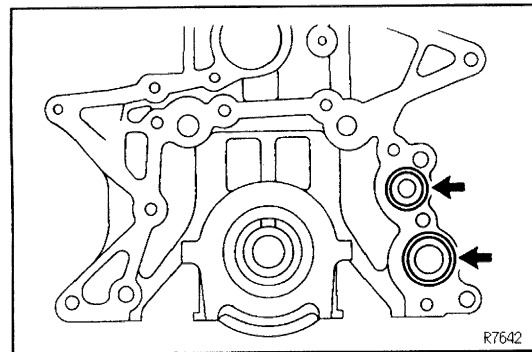


(3) シリンダーブロックからOリングを取りはずす。

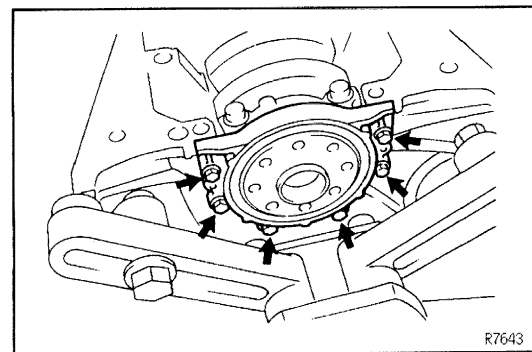


7 オイルポンプ取りはずし

(1) ボルト9本をはずし、シリンダーブロックからオイルポンプを取りはずす。



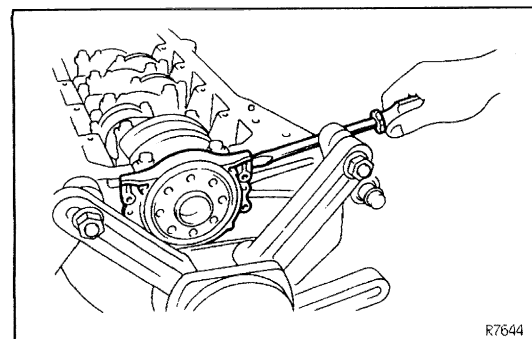
(2) シリンダーブロックからOリング2個を取りはずす。



リヤオイルシールリテーナー取りはずし

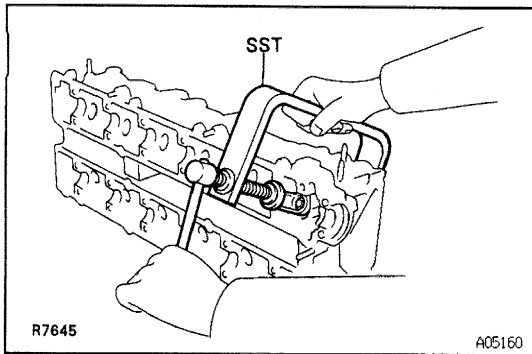
1 リヤオイルシールリテーナー取りはずし

(1) ボルト6本を取りはずす。



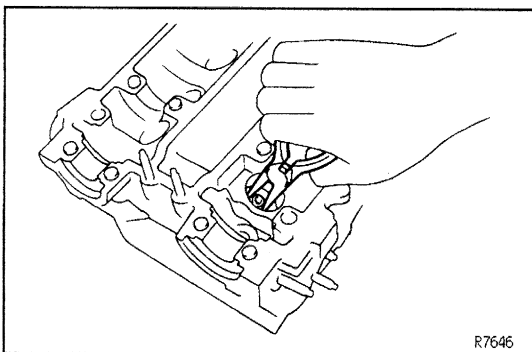
(2) シリンダーブロックとリヤオイルシールリテーナーの間に⊖ドライバーを差し込み、ドライバーをこじてリヤオイルシールリテーナーを取りはずす。



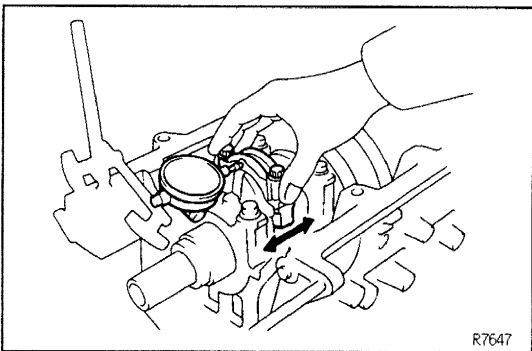


## シリンダーヘッド分解

- 1 エンジンハンガー取りはずし
- 2 バルブリフターおよびバルブアジャスティングシム取りはずし
- 3 バルブ取りはずし
  - (1) SSTを使用してリテーナーロックをはずし、リテーナー、スナップリング、シートおよびバルブを取りはずす。  
S S T 09202-70010

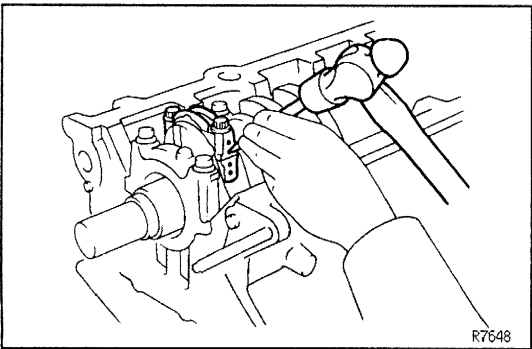


- 4 バルブステムオイルシール取りはずし



## シリンダーブロック分解

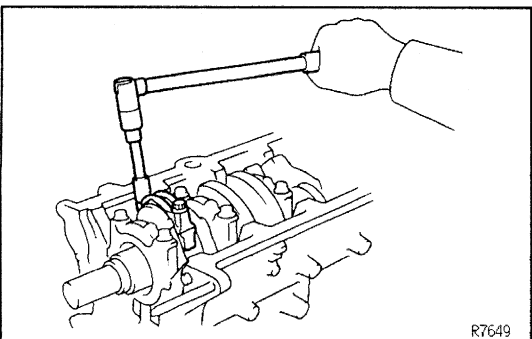
- 1 コネクティングロッドスラストクリアランス点検
  - (1) ダイヤルゲージを使用して、スラストクリアランスを測定する。  
基準値 0.250~0.402mm  
限度 0.50mm  
限度値以上の場合はコネクティングロッドおよびクランクシャフトを交換する。  
(参考) コネクティングロッド厚さ基準値  
25.898~25.950mm



- 2 コネクティングロッドベアリングオイルクリアランス点検
 

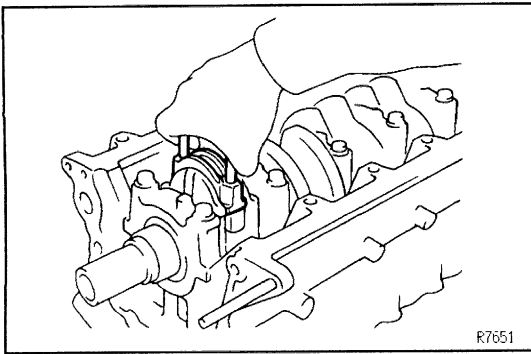
**注意** コネクティングロッドボルトの締め付けは、塑性域締め付け法を用いているので、コネクティングロッドボルト点検を実施して作業を行う。

  - (1) センターポンチを使用してコネクティングロッドとキャップに、それぞれのシリンダー No. を打刻する。  
(参考) 再組み付けの際にコネクティングロッドとキャップおよびシリンダーとの組み合わせを間違えないために行う。

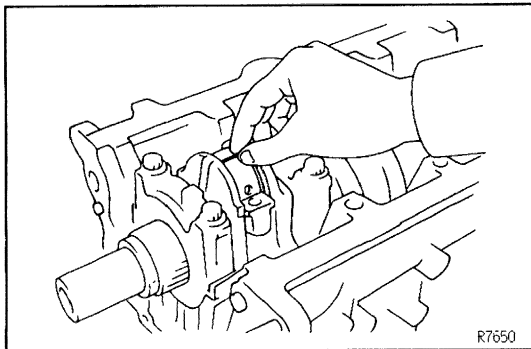


- (2) ソケット 12mmレンチを使用して、コネクティングロッドボルト 2本を取りはずす。

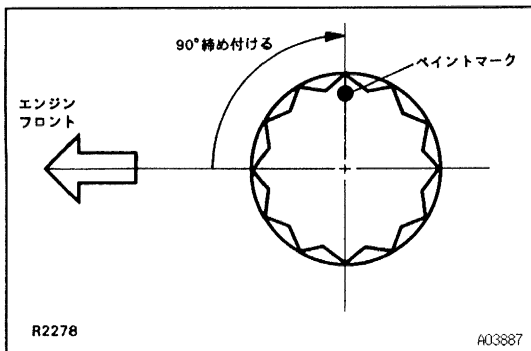




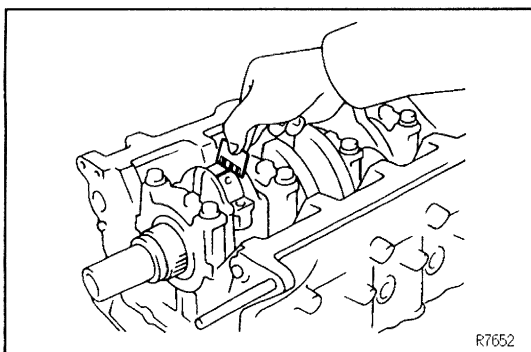
- (3) 取りはずしたコネクティングロッドボルトを使用して、コネクティングロッドキャップを左右にこじて、コネクティングロッドキャップとローワーベアリングを取りはずす。
- (4) ベアリングおよびクランクピンを清掃する。
- (5) ベアリングおよびクランクピンに傷がないことを確認する。



- (6) プレスゲージをクランクピンの軸方向にセットし、ベアリングおよびベアリングキャップを取り付ける。



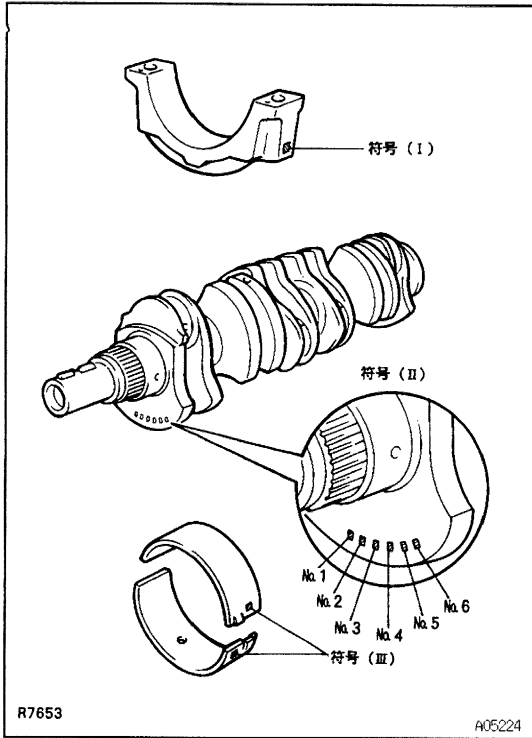
- (7) ボルトを規定トルクで締め付ける。  
T=300kg-cm
- (8) ボルト頭部のエンジンフロント側にペイントマークを付ける。
- (9) ボルトのペイントマーク位置を基準にして、90°増し締めする。



- (10) ベアリングキャップおよびローワーベアリングを取りはずし、プレスゲージ幅の最も広い部分を測定する。  
基準値 0.035~0.053mm  
限度 0.08mm  
限度値以上の場合は、ベアリングを選択、交換またはクランクピンを研磨して、U/Sベアリングを使用する。



1



〈参考〉 ・STD ベアリング選択方法

コネクティングロッドキャップ符号(I)	符 号								
	1			2			3		
クランクシャフト符号(II)	0	1	2	0	1	2	0	1	2
選択ベアリング符号(III)	1	2	3	2	3	4	3	4	5

JA3988

・選択ベアリング符号の求め方

選択ベアリング符号(III) = [コネクティングロッドキャップ符号(I)] + [クランクシャフト符号(II)]

例) コネクティングロッドキャップ符号(I) が1, クランクシャフト符号(II) が2の場合

1 + 2 = 3 によってベアリング符号3を選択する。

・各部符号と寸法

単位 (mm)

選択符号	(I)	(II)	(III)
	コネクティングロッド大端部穴径	クランクシャフトピン径	ベアリング中央肉厚
0	/	51.994~52.000	/
1	55.025~55.031	51.988~51.994	1.489~1.492
2	55.031~55.037	51.982~51.988	1.492~1.495
3	55.037~55.043	/	1.495~1.498
4	/	/	1.498~1.501
5	/	/	1.501~1.504
U/S 0.25	55.025~55.043	51.745~51.755	1.610~1.615

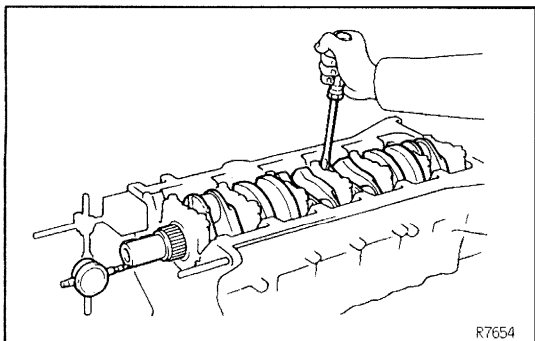
JA3994

U/S0.25 使用時のオイルクリアランス

基準値 0.040~0.078mm

限度 0.090mm

3 ピストン W/コネクティングロッド取りはずし



4 クランクシャフトスラストクリアランス点検

(1) ダイヤルゲージを使用して、スラストクリアランスを測定する。

基準値 0.020~0.220mm

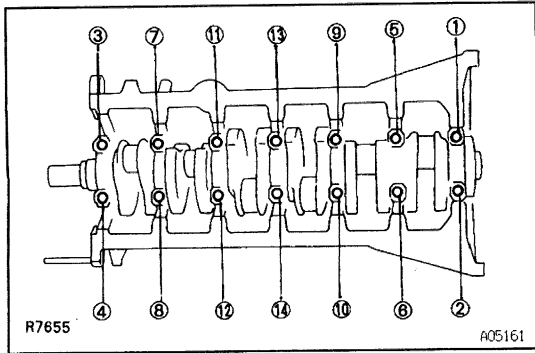
限度 0.30mm

限度値以上の場合はスラストワッシャーを交換する。

〈参考〉 スラストワッシャー肉厚 1.940~1.990mm

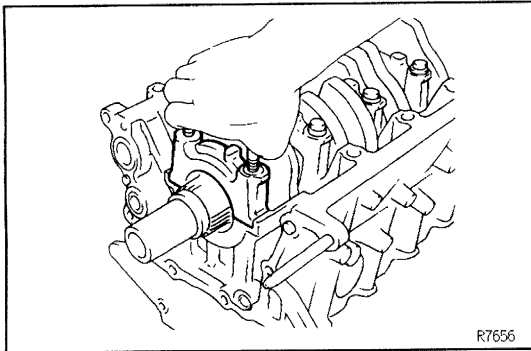




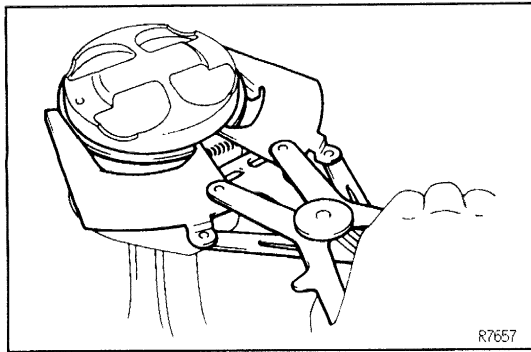


### 5 クランクシャフト取りはずし

- (1) 図の順序でクランクシャフトベアリングキャップボルトを2～3回に分け、均等にゆるめて取りはずす。

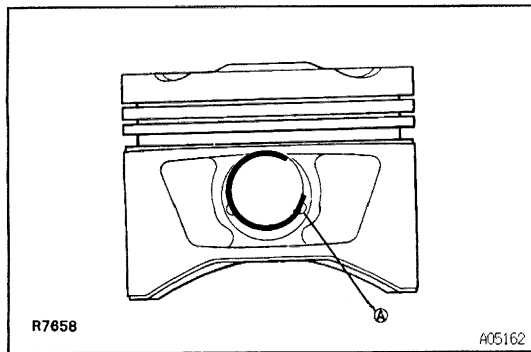


- (2) 取りはずしたボルトを使用して、クランクシャフトベアリングキャップを左右にこじて、ベアリングキャップとローワーベアリングを取りはずす。
- (3) クランクシャフト、アッパーベアリングおよびスラストワッシャーを取りはずす。
- (4) ベアリングキャップ、ベアリングおよびスラストワッシャーを取り付け位置ごとに整理する。



### 6 ピストンおよびコネクティングロッド分解

- (1) ピストンリングツールを使用して、ピストンリングを取りはずす。



- (2) スナップリング先端までの長さが短い凹部Aに⊖薄刃ドライバーを挿入する。
- (3) ⊖薄刃ドライバーでピストンを支点として、スナップリングを押し上げて取りはずす。
- (4) ピストンヒーターを使用して、ピストンを70～80℃に緩める。
- (5) ピストンピンを指で押し出して取りはずす。



## 構成部品点検

### シリンダーヘッド構成部品点検, 交換

#### 1 シリンダーヘッドひずみ点検

- (1) 直定規を使用して, シリンダーヘッド下面およびマニホールド取り付け面のひずみを測定する。

エンジン型式	シリンダーヘッド 下面	限度 (mm)	
		マニホールド取り付け面 IN	EX
除く 1 JZ-GTE	0.1	0.1	
1 JZ-GTE	0.2	0.2	0.3

JA3999

#### 2 シリンダーヘッド亀裂点検

- (1) 染色浸透性探傷法 (レッドチェック) により, シリンダーヘッドに亀裂のないことを確認する。

#### 3 バルブ点検

- (1) 全長を測定する。

エンジン型式	バルブ	基準値 (mm)	限度 (mm)
除く 1 JZ-GTE	IN	98.29~98.79	98.19
	EX	98.84~99.34	98.74
1 JZ-GTE	IN	97.15~97.95	97.05
	EX	97.75~98.55	97.65

JA3990

- (2) マイクロメーターを使用して, ステム部の外径を測定する。

エンジン型式	バルブ	基準値 (mm)
除く 1 JZ-GTE	IN	5.970~5.985
	EX	5.965~5.980
1 JZ-GTE	IN	5.960~5.975
	EX	5.955~5.970

JA4052



4 コンプレッションスプリング点検

(1) 自由長を測定する。

エンジン型式	バルブ	メーカー	基準値	識別ペイント
1JZ-GE	IN・EX	東郷	41.74	ピンク
		三興	41.50	白
1JZ-GTE	IN・EX		44.43	
2JZ-GE 2JZ-GTE	IN・EX	東郷	41.74	青
		三興	41.70	黄

JA3995

(2) 直角定規を使用して、直角度を測定する。

限度 IN, EX 2.0mm

5 バルブガイドブッシュオイルクリアランス点検

(1) キャリパーゲージを使用して、バルブガイドブッシュの内径を測定する。

基準値 IN, EX 6.010~6.030mm (除く 1JZ-GTE)

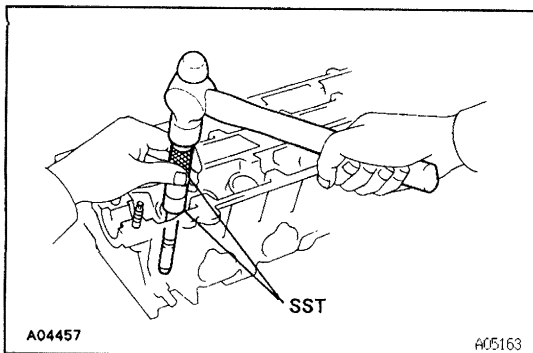
IN, EX 6.000~6.018mm (1JZ-GTE)

(2) バルブガイドブッシュ内径とバルブステム部外径からオイルクリアランスを算出する。

エンジン型式	バルブ	基準値 (mm)	限度 (mm)
除く 1JZ-GTE	IN	0.025~0.060	0.08
	EX	0.030~0.065	0.10
1JZ-GTE	IN	0.025~0.058	0.08
	EX	0.030~0.063	0.10

JA3991





## 6 バルブガイドブッシュ交換

- (1) シリンダーヘッド 110~130°Cに暖める。
- (2) SST を使用して、バルブガイドブッシュを燃焼室へ打ち抜く。  
S S T 09201-01060 09680-05010
- (3) キャリパーを使用して、シリンダーヘッドのブッシュ取り付け穴内径を測定する。

基準値 I N, E X 10.985~11.006mm (除く 1JZ-GTE)

I N, E X 10.988~11.013mm (1JZ-GTE)

基準値内の場合は、STD ブッシュを取り付ける。

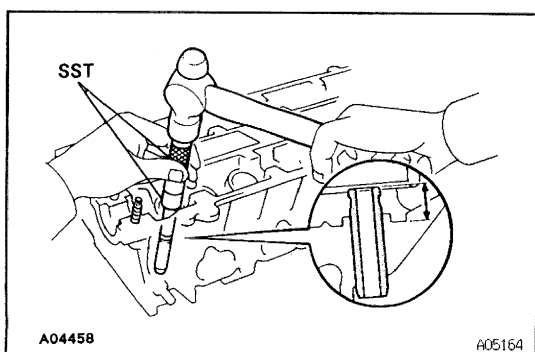
基準値外の場合は、下穴径を 11.035~11.056mm (除く 1JZ-GTE), 11.038~11.063mm (1JZ-GTE) に修正して、O/S ブッシュを取り付ける。

〈参考〉

エンジン型式	ブッシュ外径 (mm)	
	STD	O/S (0.05)
除く 1JZ-GTE	11.033~11.044	11.083~11.094
1JZ-GTE	11.040~11.051	11.090~11.101

JA3992

- (4) シリンダーヘッドを 110~130°Cに暖める。



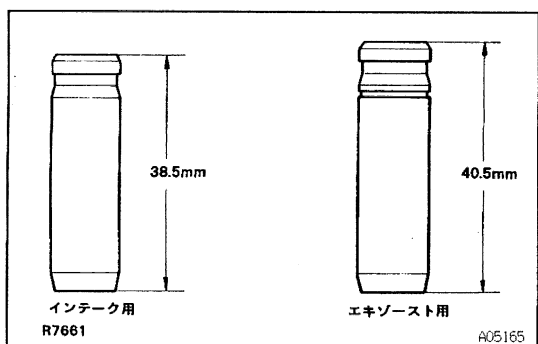
- (5) SST を使用して、バルブガイドブッシュを基準突き出し量まで打ち込む。

S S T 09201-01060 09680-05010

基準値 突き出し量 I N 12.3~12.7mm (除く 1JZ-GTE)

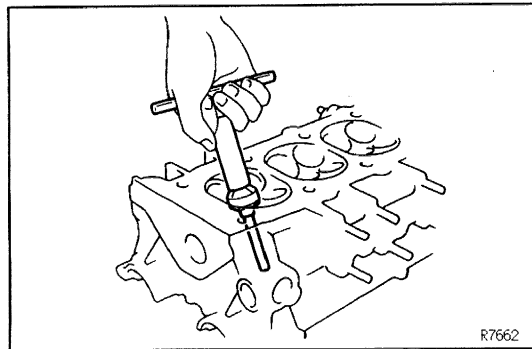
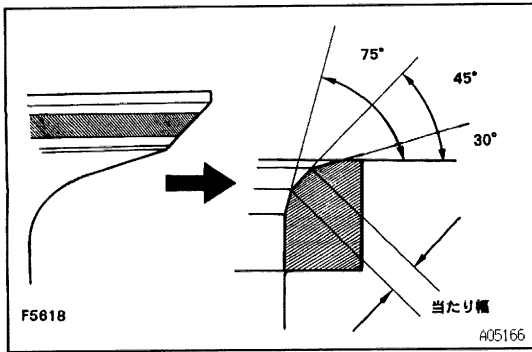
E X 11.4~11.8mm (除く 1JZ-GTE)

I N, E X 15.1~15.5mm (1JZ-GTE)



**注意** バルブガイドブッシュはインテーク用とエキゾースト用で寸法が異なるので間違えない。(除く 1JZ-GTE)





### 7 バルブシート点検

- (1) バルブフェースに光明丹を薄く塗布する。
- (2) バルブをバルブシートに軽く押し付け、当たり位置および当たり幅を確認する。

**注意** バルブを回転させない。

**基準** 当たり位置 バルブ全周にわたり中央

当たり幅	I N	1.0~1.4mm (除く 1 JZ-GTE)
	E X	1.2~1.6mm (除く 1 JZ-GTE)
	I N, E X	1.2~1.6mm (1 JZ-GTE)

基準外の場合は、バルブシートを修正する。

### 8 バルブシート修正

**注意** 切削面に段付きを作らないように削り終わりは徐々に力を抜く。

- (1) 45°のカッターヘッドを使用して、当たり幅を基準より広めに削る。
- (2) 全周のバルブ当たり位置が中央で、かつ当たり幅が基準値になるように 30°および 75°のカッターヘッドを使用して削る。
- (3) コンパウンドを使用して、バルブのすり合わせを行う。
- (4) すり合わせ後、光明丹を使用してバルブの当たりが全周にわたって均一であることを確認する。

### 9 バルブリフター点検

- (1) マイクロメーターを使用して、バルブリフターの外径を測定する。

基準値	30.966~30.976mm (除く 1 JZ-GTE)
	30.975~30.985mm (1 JZ-GTE)

### 10 バルブリフターオイルクリアランス点検

- (1) キャリパーゲージを使用して、シリンダーヘッドのリフター穴内径を測定する。

基準値	31.000~31.016mm (除く 1 JZ-GTE)
	31.000~31.021mm (1 JZ-GTE)

- (2) バルブリフター外径とリフター穴内径からオイルクリアランスを算出する。

基準値	0.024~0.050mm (除く 1 JZ-GTE)
	0.015~0.046mm (1 JZ-GTE)

**限度** 0.07mm

1



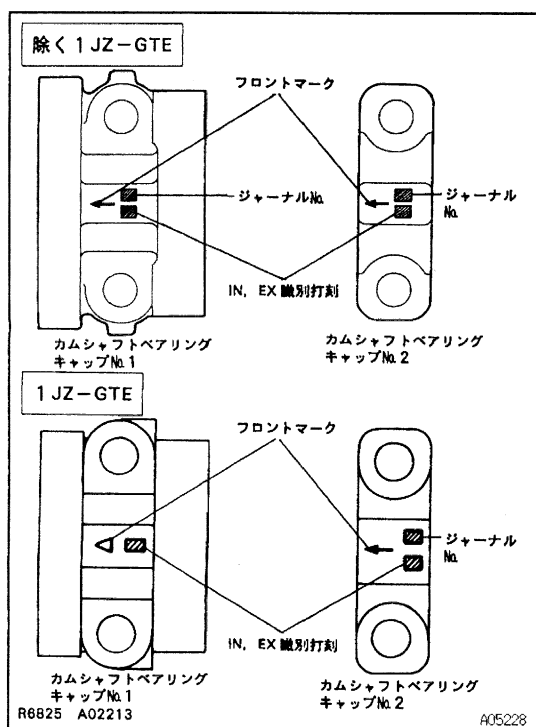
## 11 カムシャフト点検

- (1) Vブロックとダイヤルゲージを使用して、振れを測定する。  
 限度 0.08mm (除く1JZ-GTE)  
 0.06mm (1JZ-GTE)
- (2) マイクロメーターを使用して、カム高さを測定する。

エンジン型式	カム	基準値 (mm)	限度 (mm)
1JZ-GE	IN	44.200~44.300	44.05
	EX	44.250~44.350	44.10
1JZ-GTE	IN	43.754~43.764	43.60
	EX	44.004~44.014	43.85
2JZ-GE	IN	44.570~44.670	44.42
	EX	44.770~44.870	44.62
2JZ-GTE	IN	44.060~44.160	43.91
	EX	44.770~44.870	44.62

JA9995

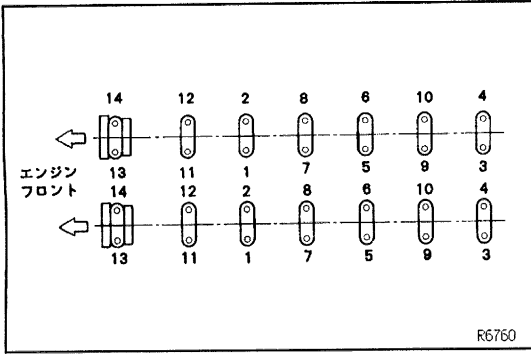
- (3) マイクロメーターを使用して、ジャーナル部の外径を測定する。  
 基準値 28.949~28.965mm (除く1JZ-GTE)  
 28.959~28.975mm (1JZ-GTE)



## 12 カムシャフトスラストクリアランス点検

- (1) カムシャフトのジャーナル部にエンジンオイルを塗布する。  
 (2) IN および EX カムシャフトをシリンダーヘッドに組み付ける。  
 (3) カムシャフトベアリングキャップNo.1, No.2を取り付ける。  
**注意** ベアリングキャップの識別, 方向性を間違えない。  
 (4) ボルトのねじ部にエンジンオイルを塗布する。



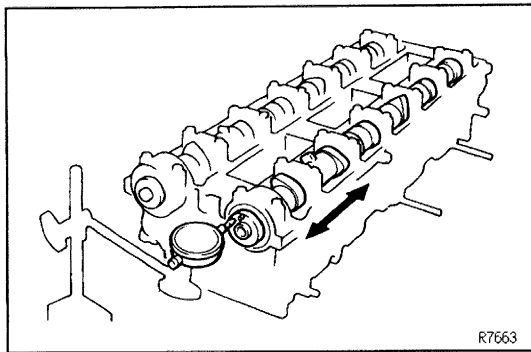


(5) 図の順序で、3回に分けて締め付ける。

T=100kg·cm (1回目)

T=150kg·cm (2回目)

T=200kg·cm (3回目)



(6) ダイアルゲージを使用して、各カムシャフトのスラストクリアランスを測定する。

基準値 0.080~0.190mm (除く1JZ-GTE)

0.100~0.240mm (1JZ-GTE)

限度 0.30mm

限度値以上の場合は、シリンダーヘッドを交換する。また、カムシャフトのスラスト面に傷などがある場合はカムシャフトも交換する。

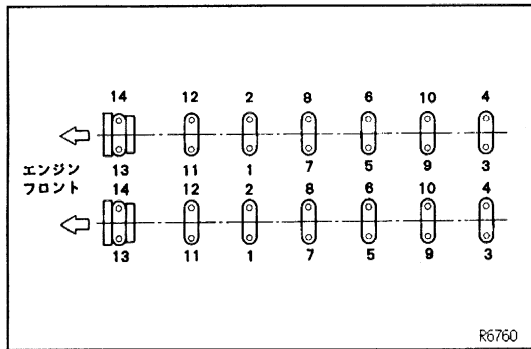
### 13 カムシャフトオイルクリアランス点検

(1) カムシャフトベアリングキャップNo.1, No.2およびカムシャフトを取りはずす。

(2) ベアリングキャップ、カムシャフトおよびシリンダーヘッドを清掃し、傷がないことを確認する。

(3) プレスゲージをジャーナル部の軸方向にセットし、ベアリングキャップを取り付ける。

**注意** ベアリングキャップの識別、方向性を間違えない。



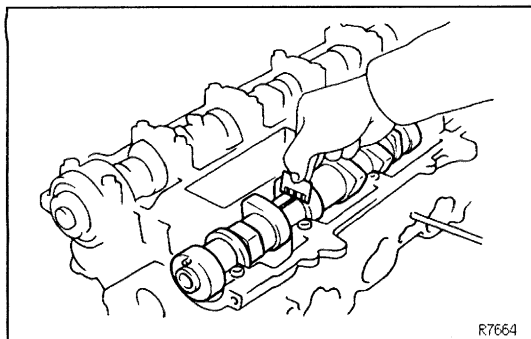
(4) ボルトのねじ部にエンジンオイルを塗布する。

(5) 図の順序で3回に分けて締め付ける。

T=100kg·cm (1回目)

T=150kg·cm (2回目)

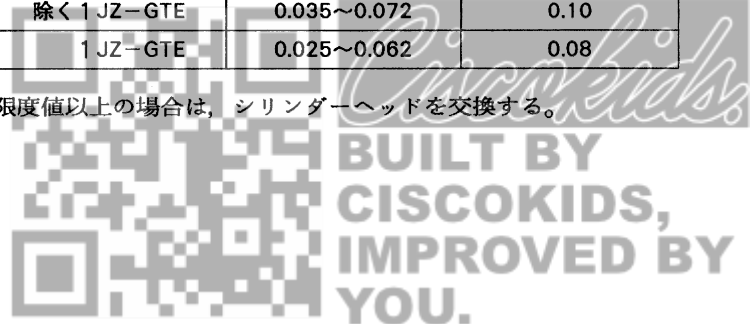
T=200kg·cm (3回目)

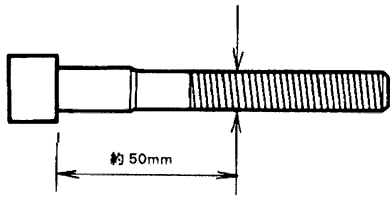


(6) ベアリングキャップをはずし、オイルクリアランスを測定する。

エンジン型式	基準値 (mm)	限度 (mm)
除く1JZ-GTE	0.035~0.072	0.10
1JZ-GTE	0.025~0.062	0.08

限度値以上の場合は、シリンダーヘッドを交換する。





R7665

A02607

## 14 シリンダーヘッドボルト点検

- (1) ノギスを使用して、図の箇所のシリンダーヘッドボルト外径を測定する。

基準値 10.8~11.0mm

限度 10.7mm

限度値以下の場合、シリンダーヘッドボルトを交換する。

## シリンダーヘッド交換

### 1 スタッドボルト取りはずし

### 2 ヒーターユニオン取り付け

- (1) ヒーターユニオンの図の位置にアドヘシブ 1324 を幅 2~3mm に塗布する。

- (2) 木片とハンマーを使用して、ヒーターユニオンをシリンダーヘッドに基準値になるまで打ち込む。

基準値 73mm

### 3 セミサーキュラープラグ取りはずし (1JZ-GTE)

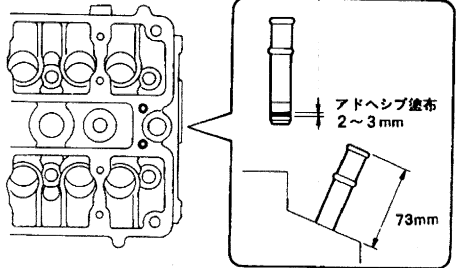
### 4 セミサーキュラープラグ取り付け (1JZ-GTE)

- (1) セミサーキュラープラグの取り付け面を脱脂する。

- (2) セミサーキュラープラグの図の位置にシールパッキンブラックを塗布し、5分以内にシリンダーヘッドに取り付ける。

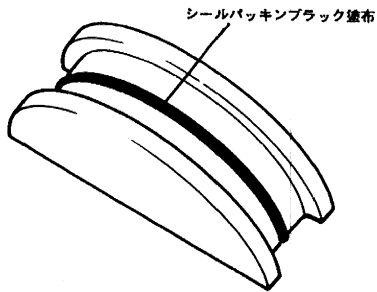
**注意** シリンダーヘッド上面とセミサーキュラープラグの上面とに段差がないようにする。

### 5 スタッドボルト取り付け



R8389

A05170



F8614

A05171

## シリンダーブロック構成部品点検, 交換

### 1 シリンダーブロックひずみ点検

- (1) 直定規を使用して、シリンダーブロック上面のひずみを測定する。

限度 0.07mm (除く 1JZ-GTE)

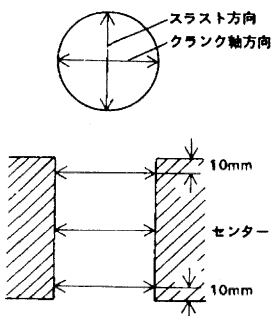
0.05mm (1JZ-GTE)

### 2 シリンダーボア点検

- (1) シリンダーゲージを使用して図の6箇所の内径を測定し、最大値と最小値の差を求める。

限度 0.1mm

限度値以上の場合、シリンダーブロックを交換する。

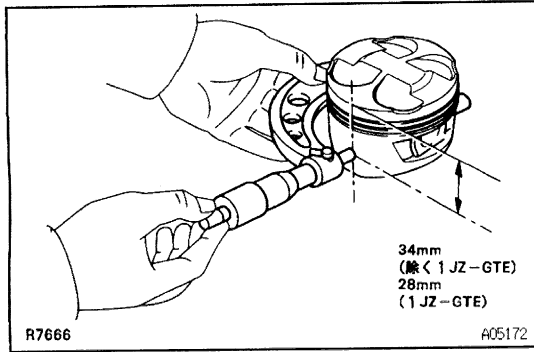


R3731

A03158







3 ピストン外径点検

- (1) マイクロメーターを使用して、ピストン上端から 34mm (除く 1JZ-GTE)、28mm (1JZ-GTE) 下の位置でピン穴と直角方向の直径を測定する。

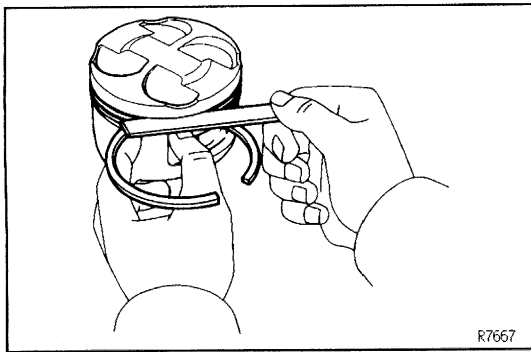
基準値 85.935~85.945mm (除く 1JZ-GTE)  
85.935~85.900mm (1JZ-GTE)

4 ピストンクリアランス点検

- (1) シリンダースラスト方向最小内径とピストン外径の差を算出する。

エンジン型式	基準値 (mm)	限度 (mm)
1JZ-GE・2JZ-GE	0.055~0.078	0.1
1JZ-GTE	0.110~0.133	0.16
2JZ-GTE	0.073~0.096	0.12

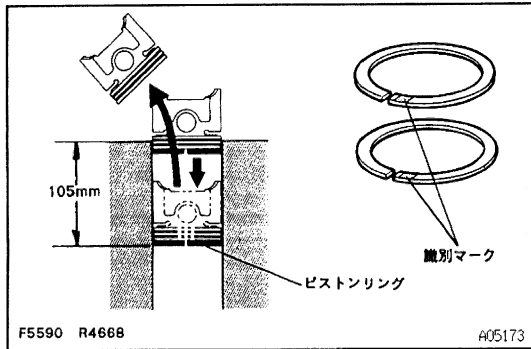
限度値以上の場合は、ピストン 6 個を全て交換する。



5 ピストンリングとリング溝のすき間点検

- (1) ピストンリングとリング溝とのすき間をピストン全周にわたり測定する。

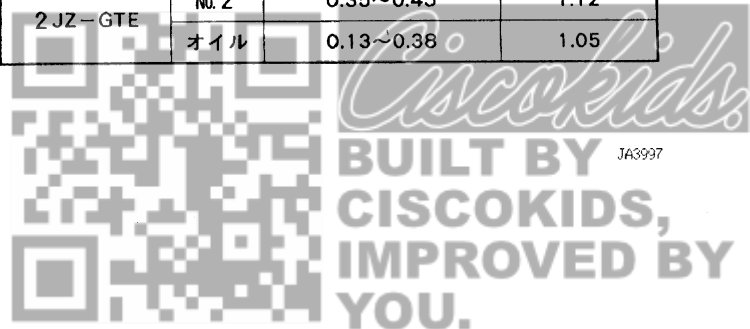
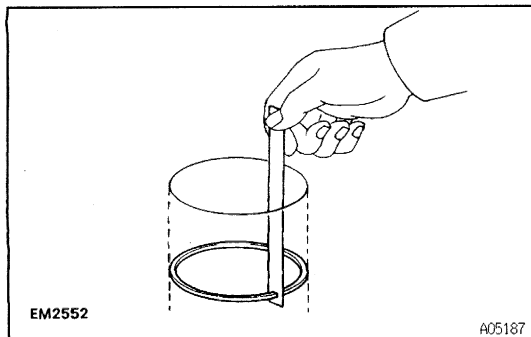
基準値 No. 1 0.04~0.08mm  
No. 2 0.03~0.07mm (除く 1JZ-GTE)  
0.02~0.06mm (1JZ-GTE)



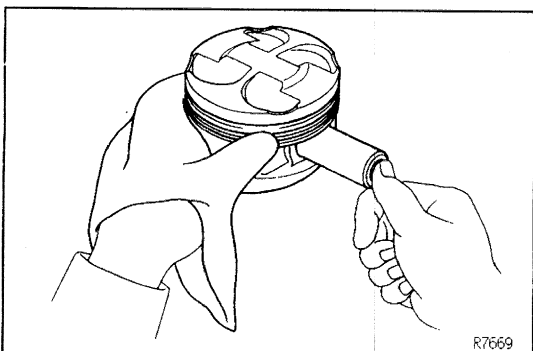
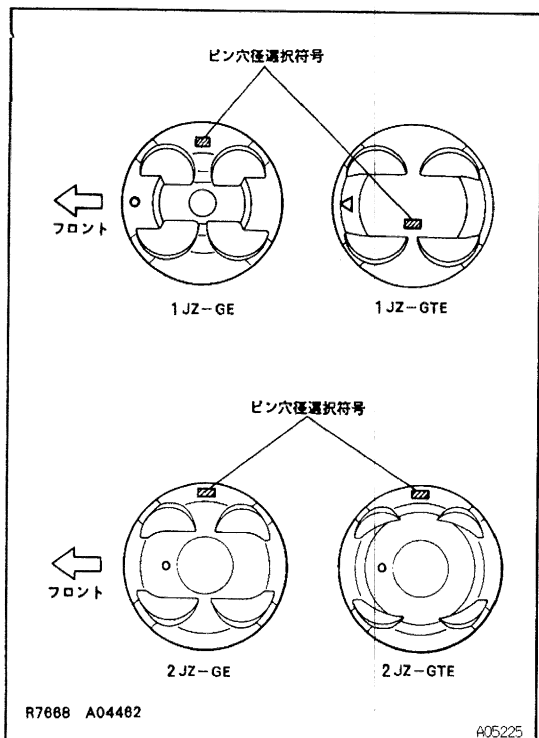
6 ピストンリング合い口すき間点検

- (1) ピストンを使用して、ピストンリングをシリンダーブロック上面から約 105mm まで押し込み、合い口すき間を測定する。

エンジン型式	リング	基準値 (mm)	限度 (mm)
1JZ-GE	No. 1	0.30~0.40	1.00
	No. 2	0.35~0.45	1.05
	オイル	0.13~0.38	0.98
1JZ-GTE	No. 1	0.28~0.40	1.00
	No. 2	0.35~0.45	1.05
	オイル	0.13~0.38	0.98
2JZ-GE	No. 1	0.30~0.40	1.07
	No. 2	0.35~0.45	1.12
2JZ-GTE	オイル	0.13~0.38	1.05



1



### 7 ピストンピン点検

(1) マイクロメーターを使用して、ピストンピン外径を測定する。

基準値 21.997~22.006mm

(参考) ピストンのピン穴径、ピストンピン外径基準値

エンジン型式	符号	ピストンのピン穴径 (mm)	ピストンピン外径 (mm)
除く 1JZ-GTE	A	21.998~22.001	21.997~22.000
	B	22.001~22.004	22.000~22.003
	C	22.004~22.007	22.003~22.006
1JZ-GTE	A	21.995~21.998	21.997~22.000
	B	21.998~22.001	22.000~22.003
	C	22.001~22.004	22.003~22.006

JA3996

**注意** ピストンのピン穴径符号は図の位置に打刻されており、ピストンピンは同符号のものが使用されているが、ピストンピンには符号が打刻されていないためピストンとの組み合わせを間違えない。

(2) ピストンヒーターを使用して、ピストンを70~80℃に暖める。

(3) ピストンピンにエンジンオイルを塗布してピストンに挿入したとき、親指で押し込める程度の抵抗であることを確認する。

**注意** ・常温でも挿入できる場合は、ピストンおよびピストンピンを交換する。

・ピストンピンには符号が打刻されていないので、2組以上交換する際は、ピストンとピストンピンの組み合わせがわかるように油性ペンなどでマーキングしておく。

### 8 コネクティングロッド小端部オイルクリアランス点検

(1) キャリパーゲージを使用して、コネクティングロッドブッシュ内径を測定する。

基準値 22.005~22.014mm

(2) コネクティングロッドブッシュ内径とピストンピン外径からオイルクリアランスを算出する。

基準値 0.005~0.011mm

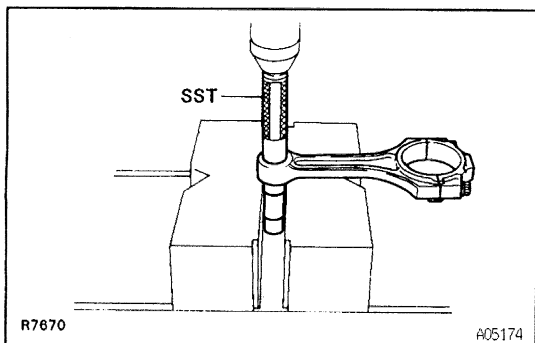
限度 0.05mm

限度値以上の場合は、コネクティングロッドブッシュおよびピストンとピストンピンを交換する。

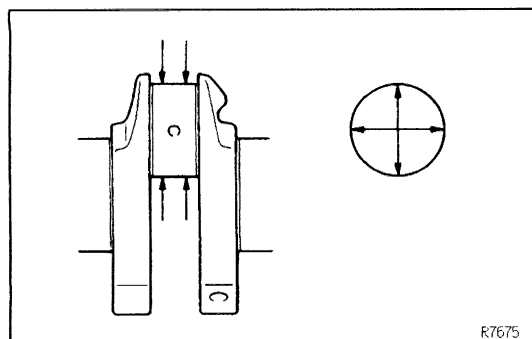
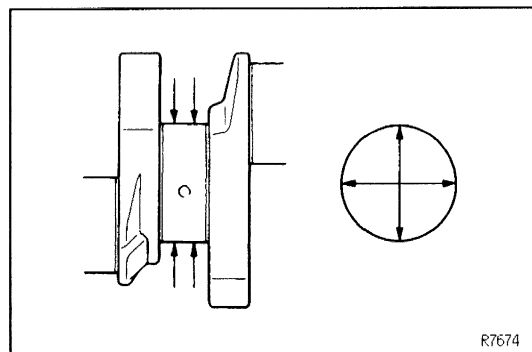
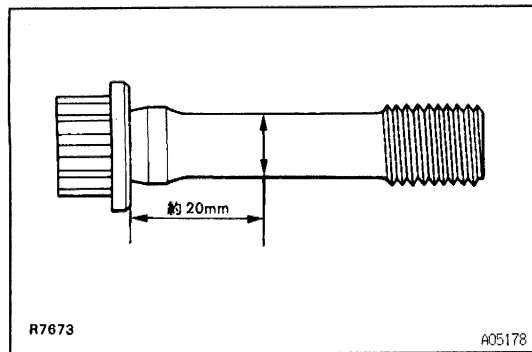
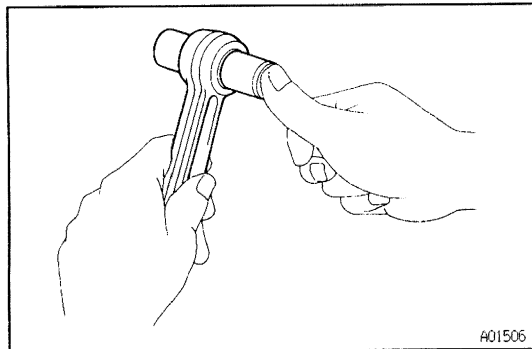
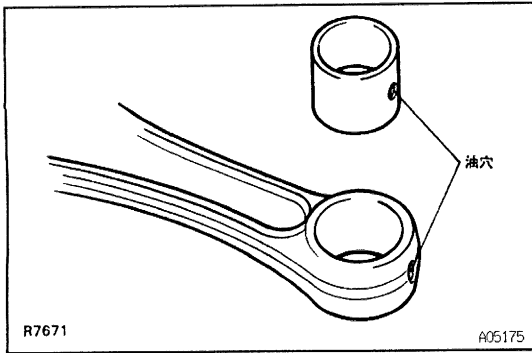
### 9 コネクティングロッドブッシュ交換

(1) SSTおよびプレスを使用して、コネクティングロッドからブッシュを取りはずす。

SST 09222-30010



**Cisokids**  
BUILT BY  
CISCOKIDS,  
IMPROVED BY  
YOU.



- (2) コネクティングロッドの油穴とブシュの油穴を合わせる。
- (3) SST およびプレスを使用して、コネクティングロッドにブシュを取りつける。

S S T 09222-30010

- (4) ブシュ取り付け後、コネクティングロッドの油穴とブシュの油穴が一致していること、およびブシュ両端面とコネクティングロッド両端面とのすき間が左右均等になっていることを確認する。

- (5) コネクティングロッドブシュの内径を次の基準になるよう研磨する。

**基準** コネクティングロッドブシュおよびピストンピンが室温状態で、ピストンピンにエンジンオイルを塗布してコネクティングロッドに挿入したとき、親指で押し込める程度の抵抗であること。

#### 10 コネクティングロッドボルト点検

- (1) ノギスを使用して、コネクティングロッドボルトのくびれ外径を測定する。

**基準値** 8.1~8.3mm (除く 1JZ-GTE)

8.2~8.3mm (1JZ-GTE)

**限度** 8.0mm

限度値以下の場合、コネクティングロッドボルトを交換する。

#### 11 クランクシャフト点検

- (1) Vブロックとダイヤルゲージを使用して、振れを測定する。

**限度** 0.06mm

- (2) マイクロメーターを使用して、クランクシャフトジャーナル部の図の箇所を測定する。

**基準値** 61.984~62.000mm

- (3) ジャーナル部のだ円度およびテーパ度を算出する。

**限度** 0.02mm

- (4) マイクロメーターを使用して、クランクシャフトピン部の図の箇所を測定する。

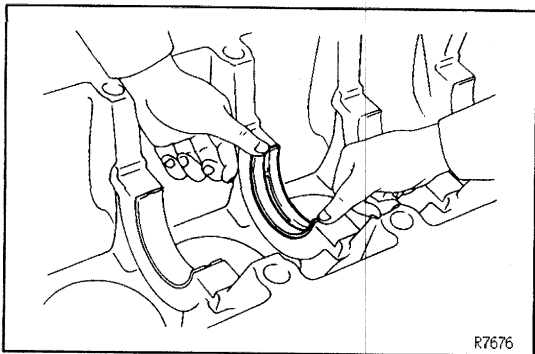
**基準値** 51.982~52.000mm

- (5) ピン部のだ円度およびテーパ度を算出する。

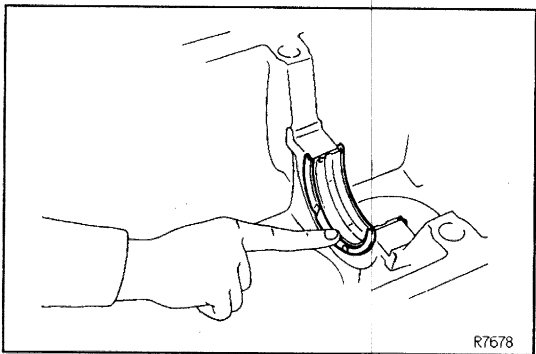
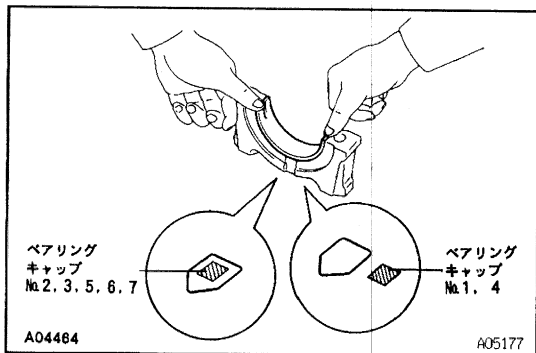
**限度** 0.02mm



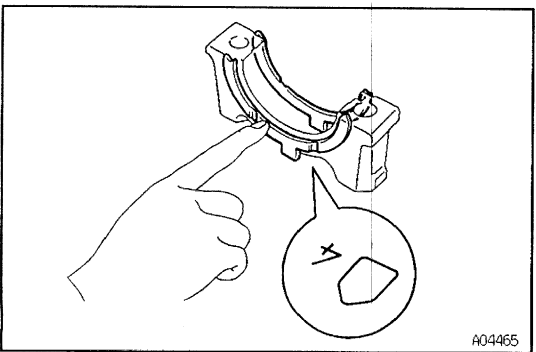
1



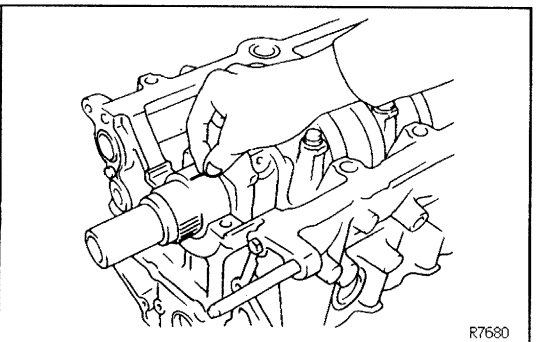
R7676



R7678



A04465



R7680

## 12 クランクシャフトオイルクリアランス点検

**注意** クランクシャフトベアリングキャップボルトの締め付けは、  
塑性域締め付け法を用いているので、クランクシャフトベア  
リングキャップボルト点検を実施して作業を行う。

(1) 油穴を合わせて油溝のあるアッパーベアリングをシリンダーブ  
ロックに取り付ける。

(2) ロワーベアリングをベアリングキャップに取り付ける。

(3) 油溝を外側に向け、スラストワッシャーアッパーをシリンダー  
ブロックのNo.4 ジャーナルの前後面に取り付ける。

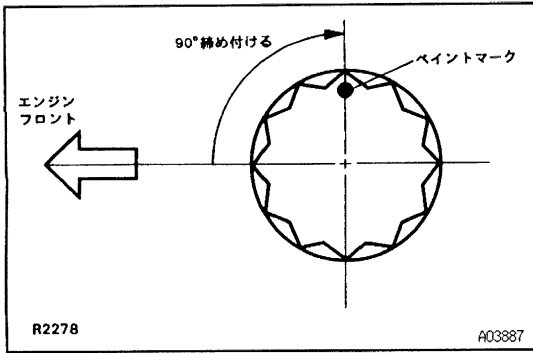
(4) 油溝を外側に向け、ツバ付きのスラストワッシャーローワーをベ  
アリングキャップNo.4の前後面に取り付ける。

(5) クランクシャフトをシリンダーブロックに取り付ける。

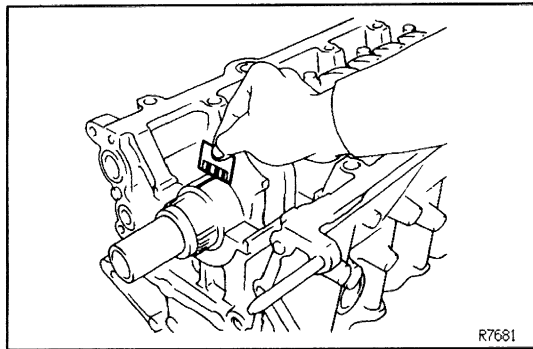
(6) プレスゲージをクランクシャフトジャーナルの軸方向にセット  
し、ベアリングキャップを取り付ける。

(7) ボルトのねじ部および座面に少量のエンジンオイルを塗布する。





- (8) ボルトを規定トルクで締め付ける。  
T=450kg·cm
- (9) ボルト頭部のエンジンフロント側にペイントマークを付ける。
- (10) ボルトのペイントマーク位置を基準にして、90°増し締めする。

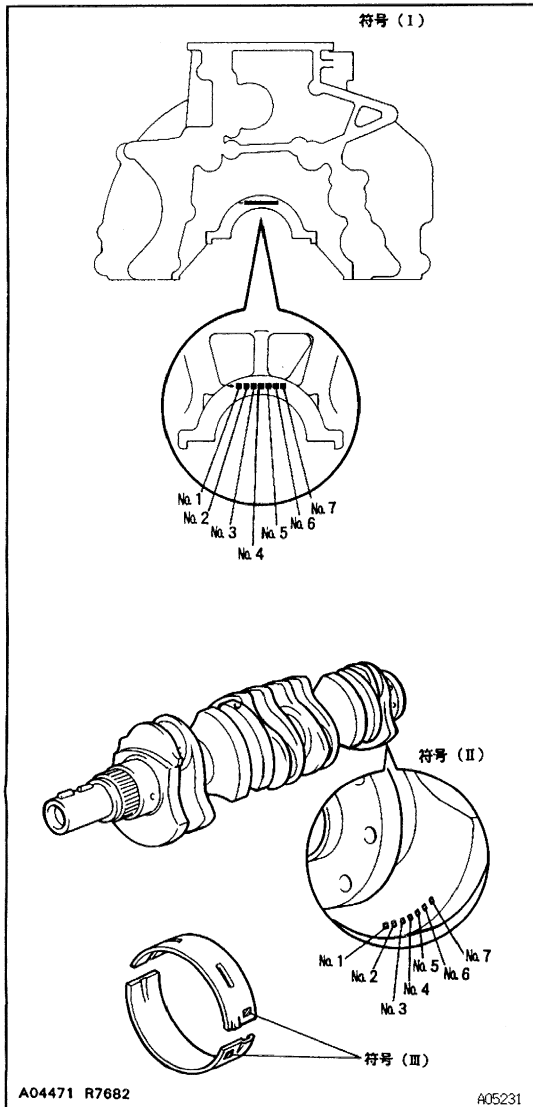


- (11) ベアリングキャップをはずし、プレスゲージ幅の最も広い部分を測定する。

基準値 0.026~0.040mm

限度 0.06mm

限度値以上の場合は、ベアリングを選択、交換またはクランクジャーナルを研磨してU/Sベアリングを使用する。



〈参考〉 ・STDベアリング選択方法

	符 号				
シリンダーブロック符号(I) + クランクシャフト符号(II)	0~2	3~5	6~8	9~11	12~14
選択ベアリング符号(III)	1	2	3	4	5

JA3993

・ 選択ベアリング符号の求め方

選択ベアリング符号(III) = [シリンダーブロック符号(I)]  
+ [クランクシャフト符号(II)]

例) シリンダーブロック符号(I)が3, クランクシャフト符号(II)が4の場合

3 + 4 = 7 よってベアリング符号3を選択する。



各部符号と寸法

単位 (mm)

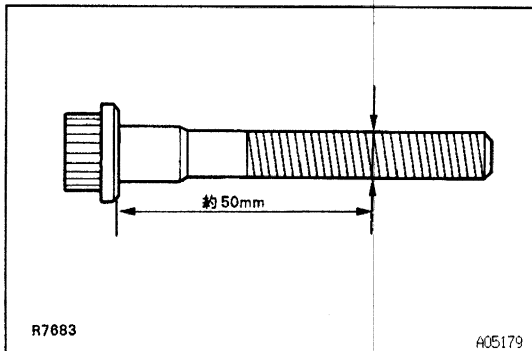
選択符号	(I)	(II)	(III)
	クランクシャフト ベアリング下穴径	クランクシャフト ジャーナル径	ベアリング 中央肉厚
0	66.020~66.022	61.998~62.000	
1	66.022~66.024	61.996~61.998	1.994~1.997
2	66.024~66.026	61.994~61.996	1.997~2.000
3	66.026~66.028	61.992~61.994	2.000~2.003
4	66.028~66.030	61.990~61.992	2.003~2.006
5	66.030~66.032	61.988~61.990	2.006~2.009
6	66.032~66.034	61.986~61.988	
7	66.034~66.036	61.984~61.986	
U/S 0.25	66.020~66.036	61.745~61.755	2.114~2.120

JA3999

## U/S 0.25 使用時のオイルクリアランス

基準値 0.025~0.061mm

限度 0.08mm



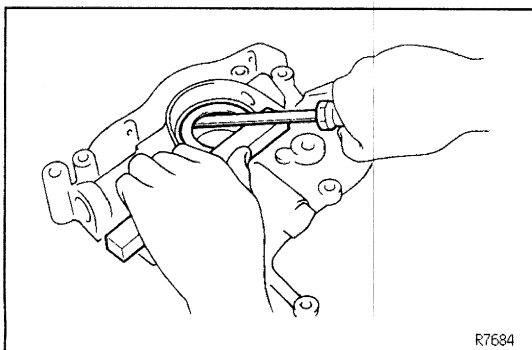
## 13 クランクシャフトベアリングキャップボルト点検

- (1) ノギスを使用して、図の箇所のクランクシャフトベアリングキャップボルトの外径を測定する。

基準値 9.96~9.97mm

限度 9.7mm

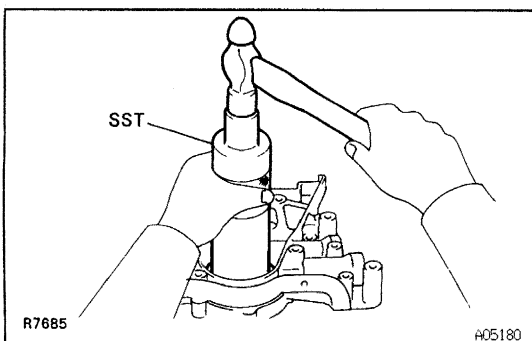
限度値以下の場合、クランクシャフトベアリングキャップボルトを交換する。



## 14 クランクシャフトフロントオイルシール交換

- (1) ⊖ドライバーを使用して、オイルシールを取りはずす。

**注意** オイルポンプケースを傷つけないよう木片などを当てる。



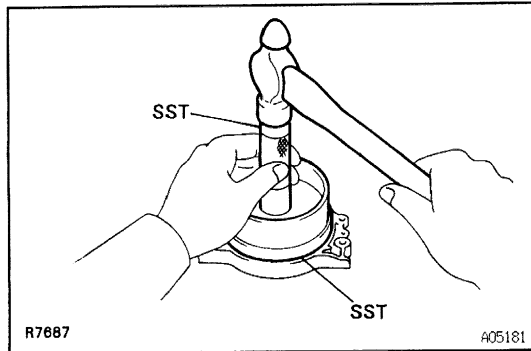
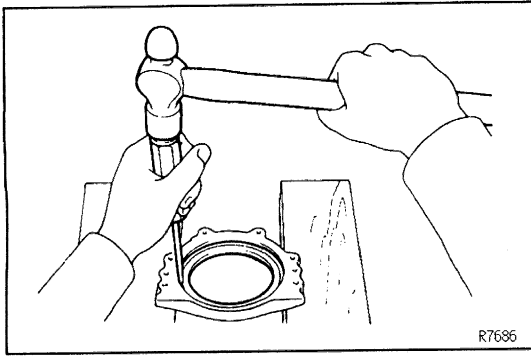
- (2) SST を使用して、新品のオイルシールを打ち込む。

S S T 09316-00010

**注意** 取り付け後、オイルシールの傾き、変形がないことを確認する。

- (3) オイルシールのリップ部にキヤッスル・MP グリースNo.2 を塗布する。





## 15 エンジンリヤオイルシール交換

(1) ㊦ドライバーを使用して、オイルシールを取りはずす。

**注意** エンジンリヤオイルシールリテーナーを傷つけないよう木片などを当てる。

(2) SSTを使用して、新品のオイルシールをオイルシールリテーナー端面と面一になるまで打ち込む。

S S T 09223-15030 09608-05010

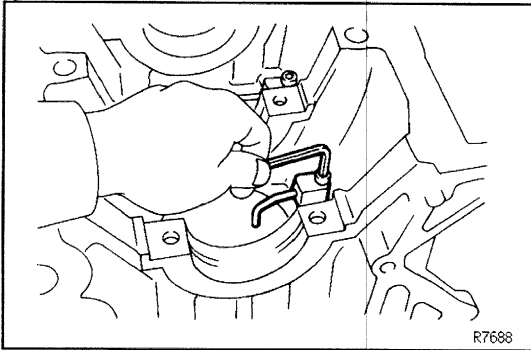
**注意** 取り付け後、オイルシールの傾き、変形がないことを確認する。

(3) オイルシールのリップ部にキャッスル・MP グリースNo.2を塗布する。

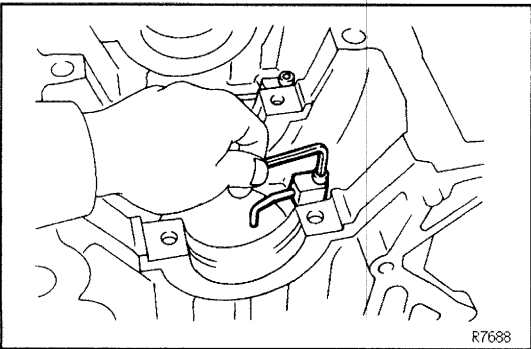


## シリンダーブロック交換

- 1 スタッドボルト取りはずし
- 2 ウォータードレンコック取りはずし
- 3 ユニオン（オイルクーラーホース用）取りはずし  
(1 JZ-GTE, 2 JZ-GTE)



- 4 オイルノズル取りはずし (1 JZ-GTE, 2 JZ-GTE)
  - (1) 六角棒レンチ（二面幅5mm）を使用してボルトをはずし、オイルノズルを取りはずす。
- 5 スタッドボルト取り付け
- 6 ウォータードレンコック取り付け
  - T=300kg·cm（除く1 JZ-GTE）
  - T=200kg·cm（1 JZ-GTE）
- 7 ユニオン（オイルクーラーホース用）取り付け  
(1 JZ-GTE, 2 JZ-GTE)
  - (1) ねじ部にアドヘシブ1324 塗布し、5分以内にシリンダーブロックに取り付ける。
  - T=400kg·cm



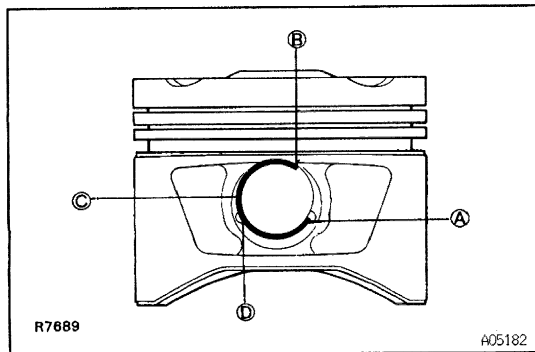
- 8 オイルノズル取り付け (1 JZ-GTE, 2 JZ-GTE)
  - (1) 六角棒レンチ（二面幅5mm）を使用して、オイルノズルをシリンダーブロックに取り付ける。





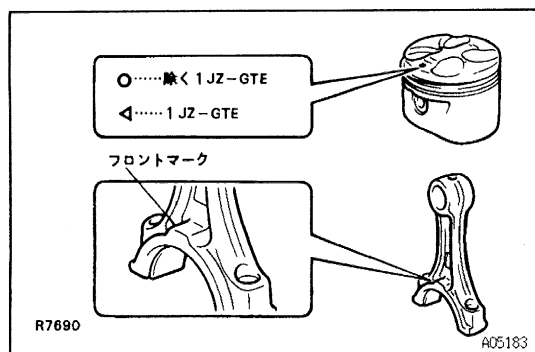
# エンジン組み付け

## シリンダーブロック組み付け



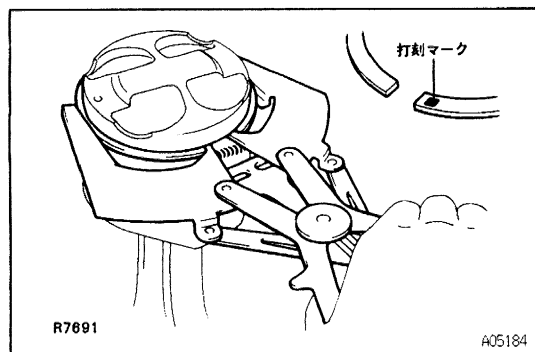
R7689

A05182



R7690

A05183



R7691

A05184

### 1 ピストンおよびコネクティングロッド組み付け

- (1) ピストンに新品のスナップリングを片側だけ取り付ける。
  - ① スナップリング先端Aを図のように右側の凹に合わせる。
  - ② スナップリング先端Bをリング溝に入れ、スナップリングC部付近を指で押さえ保持する。
  - ③ ①②の状態では左側凹部Dに薄刃ドライバーを入れ、凹部を支点にしてスナップリングを溝に押し込む。
- (2) ピストンヒーターを使用して、ピストンを70~80℃に暖める。
- (3) ピストンとコネクティングロッドのフロントマークを合わせ、ピストンピンを指で押し込みスナップリングに当たるまで挿入する。
- (4) ピストンのもう一方に新品のスナップリングを(1)の要領で取り付ける。

### 2 ピストンリング取り付け

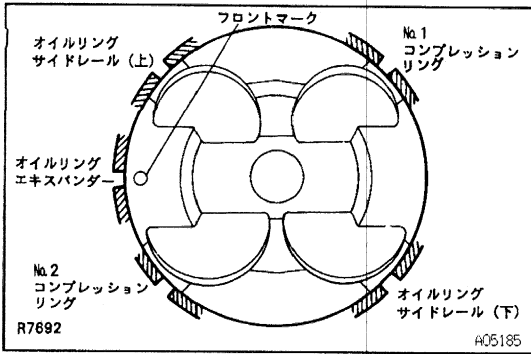
- (1) ピストンリングツールを使用して、リングの打刻マークを上にし、ピストンリングを取り付ける。

**注意** 帝国ピストンリング製のピストンリングは、No.1、No.2とも打刻マークが「T」のため、取り付け位置を間違えない。(クロムメッキされているのがNo.1)(1JZ-GTE)

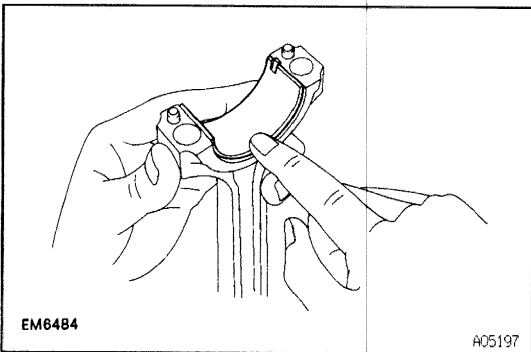
〈参考〉 打刻マーク

メーカー	エンジン	リング種類	マーク
リケン	1JZ-GE	No.1	1R
		No.2	2R
日本ピストンリング	2JZ-GTE	No.1	1N
		No.2	2N
帝国ピストンリング	2JZ-GE	No.1	1T
		No.2	2T
	1JZ-GTE	No.1	T
		No.2	T





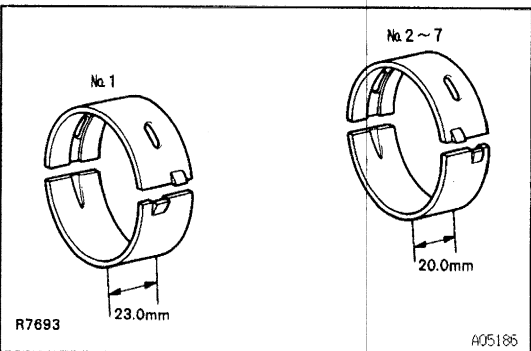
(2) ピストンリングの合い口を図の位置にする。



### 3 コネクティングロッドベアリング取り付け

(1) ベアリングをコネクティングロッドおよびコネクティングロッドキャップにツメ位置を合わせて組み付ける。

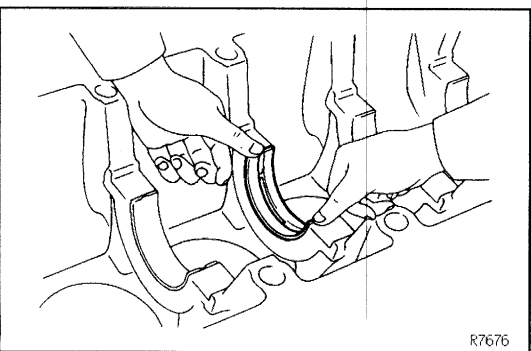
**注意** コネクティングロッド、コネクティングロッドキャップのベアリング取り付け面およびベアリング裏面にエンジンオイルを塗布しない。



### 4 クランクシャフト取り付け

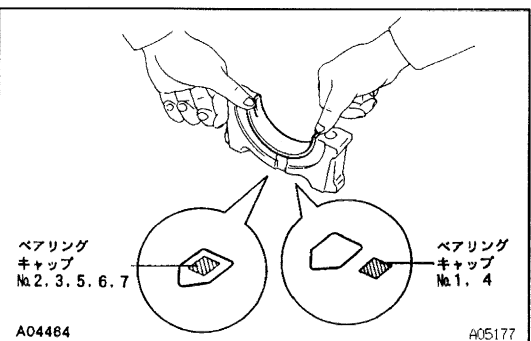
**注意** No.1 ベアリングは、No.2~7ベアリングとベアリング幅が異なるので組み付け時に十分注意する。

・クランクシャフトベアリングキャップボルトの締め付けは塑性域締め付け法を用いる。



(1) 油穴を合わせて油溝のあるアッパーベアリングをシリンダーブロックに取り付ける。

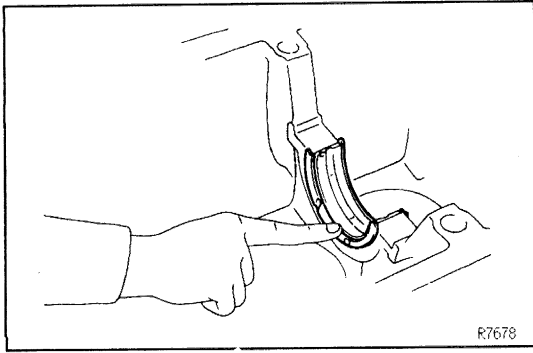
**注意** シリンダーブロックのベアリング取り付け面およびベアリング裏面にエンジンオイルを塗布しない。



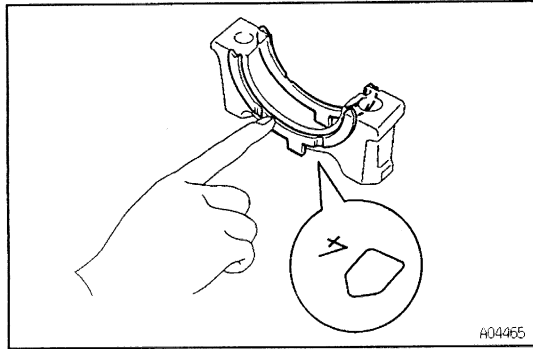
(2) ロワーベアリングをクランクシャフトベアリングキャップに取り付ける。

**注意** クランクシャフトベアリングキャップのベアリング取り付け面およびベアリング裏面にエンジンオイルを塗布しない。



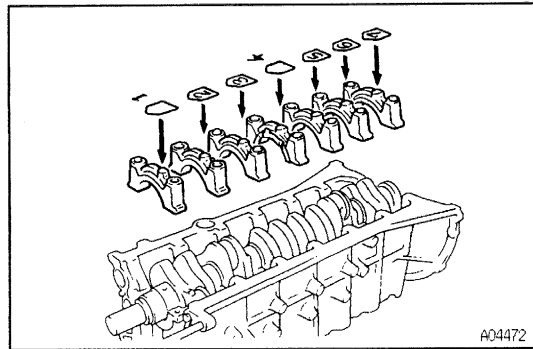


(3) 油溝を外側に向け、スラストワッシャーアッパーをシリンダーブロックのNo.4 ジャーナルの前後面に取り付ける。



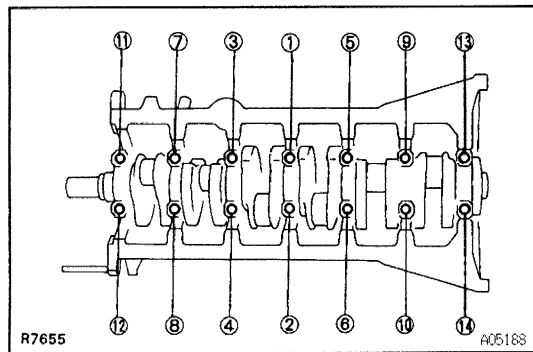
(4) アッパーベアリングの表面にエンジンオイルを塗布し、クランクシャフトを取り付ける。

(5) 油溝を外側に向け、ツバ付きのスラストワッシャーローをクランクシャフトベアリングキャップNo.4の前後面に取り付ける。



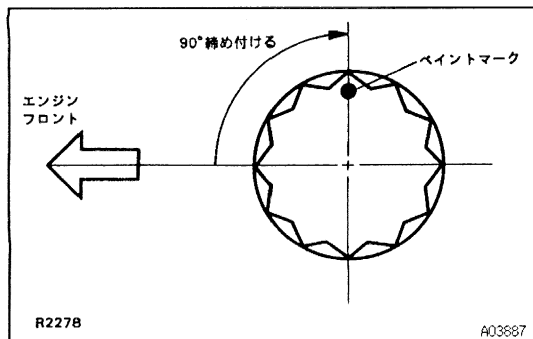
(6) ローベアリング表面にエンジンオイルを塗布し、クランクシャフトベアリングキャップを番号順にフロントマークを前方にして取り付ける。

**注意** たたき込みによるベアリングキャップの取り付けは絶対に行わない。



(7) ボルトのねじ部および座面に少量のエンジンオイルを塗布し、図の順序で2～3回に分けて仮締めした後、規定トルクで締め付ける。

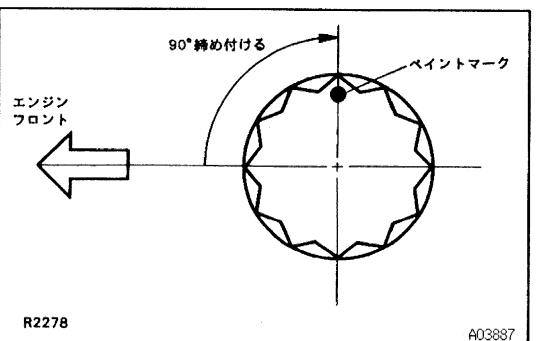
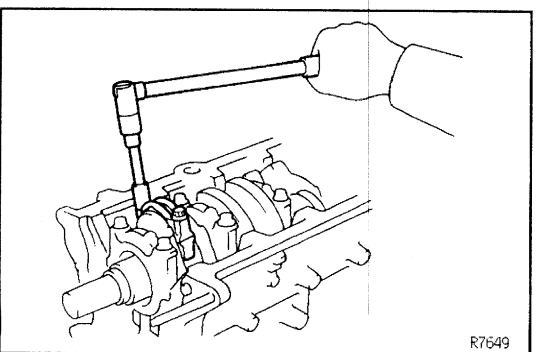
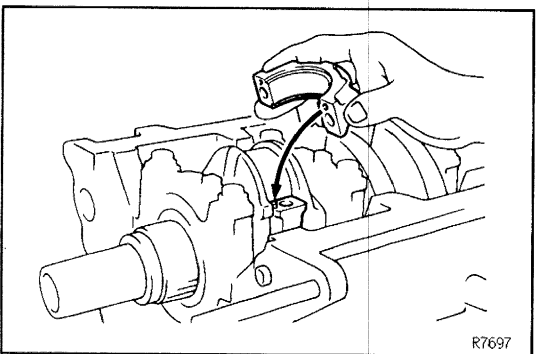
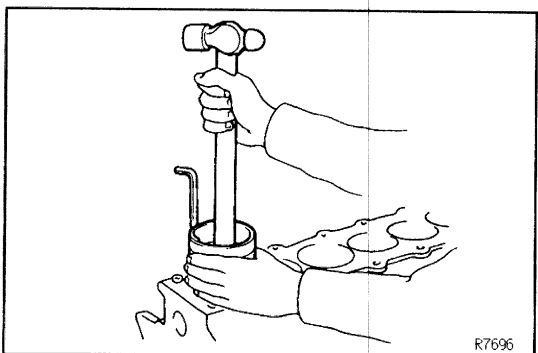
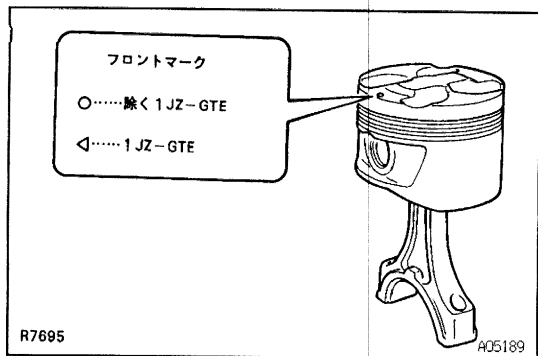
T=450kg·cm



- (8) ボルト頭部のエンジンフロント側にペイントマークを付ける。
- (9) ペイントマークを目安にして、各ボルトを(7)の順序で90°増し締めする。
- (10) ペイントマークが全て右側にあることを確認する。
- (11) クランクシャフトがスムーズに回転することを確認する。
- (12) クランクシャフトのスラストクリアランスを確認する。



1



## 5 ピストン W/コネクティングロッド取り付け

**注意** コネクティングロッドキャップボルトの締め付けは、塑性域締め付け法を用いる。

- (1) シリンダー壁面、ピストン外周およびコネクティングロッドベアリング表面にエンジンオイルを塗布する。
- (2) ピストンリングの合い口位置を確認する。

- (3) フロントマークを確認し、ピストンリングコンプレッサーを使用して、ピストン W/コネクティングロッドを取り付ける。

- (4) コネクティングロッドとコネクティングロッドキャップの組み合わせを確認して、コネクティングロッドのピンがキャップの穴に入るようキャップを組み付ける。

- (5) コネクティングロッドボルトのねじ部および座面に少量のエンジンオイルを塗布する。

- (6) ソケット 12mmレンチを使用して、ボルトを2～3回に分けて仮締めした後、規定トルクにて締め付ける。

T=300kg・cm

- (7) ボルト頭部のエンジンフロント側にペイントマークを付ける。
- (8) ペイントマークを目安にして、ボルトを90°増し締める。
- (9) ペイントマークが全て右側にあることを確認する。
- (10) コネクティングロッドのスラストクリアランスを確認する。



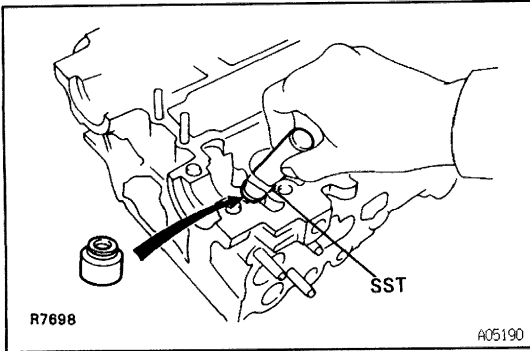
## シリンダーヘッド組み付け

### 1 バルブステムオイルシール取り付け

- (1) 新品のオイルシールのリップ部に少量のエンジンオイルを塗布する。
- (2) SST を使用して、手でいっぱいまでオイルシールを押し込む。

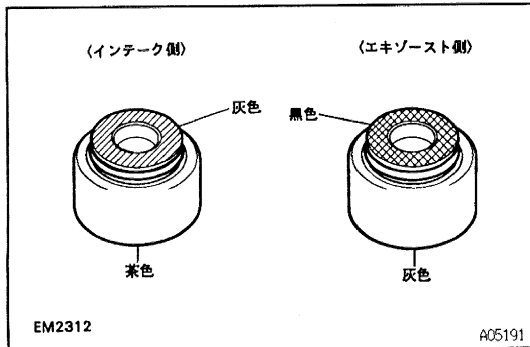
S S T 09201-41020

**注意** オイルシールは、インテークとエキゾーストで色分けされているので間違えない。(1JZ-GTE)



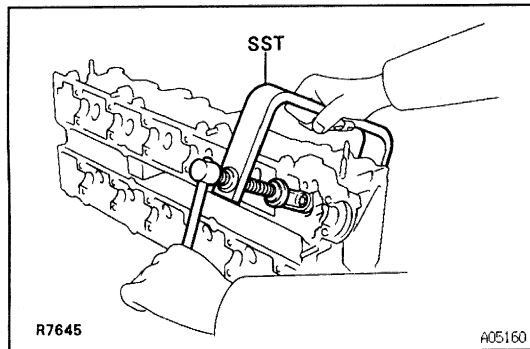
R7698

A05190



EM2312

A05191



R7645

A05160

### 2 バルブ取り付け

- (1) バルブ、バルブスプリングシート、コンプレッションスプリングおよびスプリングリテーナーを取り付ける。

**注意** バルブスプリングは、ペイントマークを上にして組み付ける。

- (2) SST を使用して、バルブスプリングリテーナーロックを取り付ける。

S S T 09202-70010

- (3) プラスチックハンマーを使用して、バルブステム上部を軽くたたき、スプリングを落ち着かせる。

### 3 バルブリフターおよびバルブアジャスティングシム取り付け

- (1) リフターにシムを取り付け、リフター側面、バルブステム先端およびシム上面にエンジンオイルを塗布して組み付ける。

**注意** 取りはずした元の位置に取り付ける。

### 4 エンジンハンガー取り付け

T=400kg·cm (除く 1JZ-GTE)

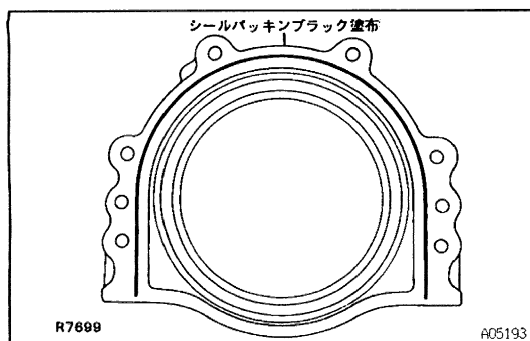
T=300kg·cm (1JZ-GTE)

## リヤオイルシールリテーナー取り付け

### 1 リヤオイルシールリテーナー取り付け

- (1) 取り付け面を脱脂する。
- (2) 図の位置にシールパッキンブラックをビード状(φ2~3mm)に連続して塗布し、5分以内にシリンダーブロックに取り付ける。
- (3) ボルト6本を締め付ける。

T=60kg·cm

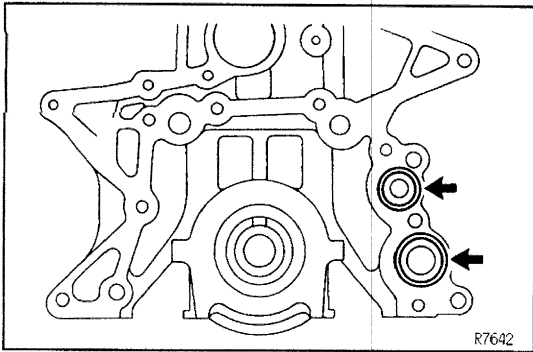


R7699

A05193



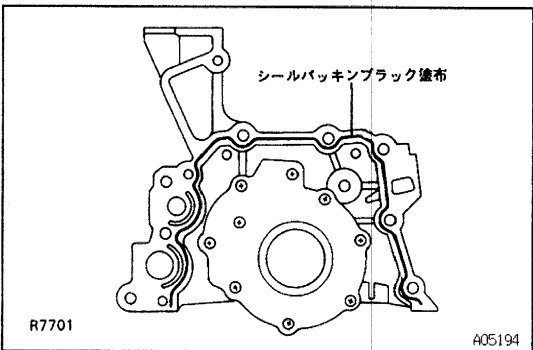
1



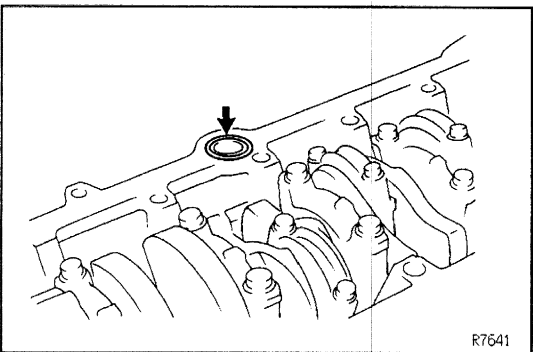
### オイルポンプ取り付け

#### 1 オイルポンプ取り付け

- (1) シリンダーブロックおよびオイルポンプの取り付け面を脱脂する。
- (2) シリンダーブロックに新品のOリング2個を取り付ける。  
**注意** Oリングにエンジンオイルを塗布しない。

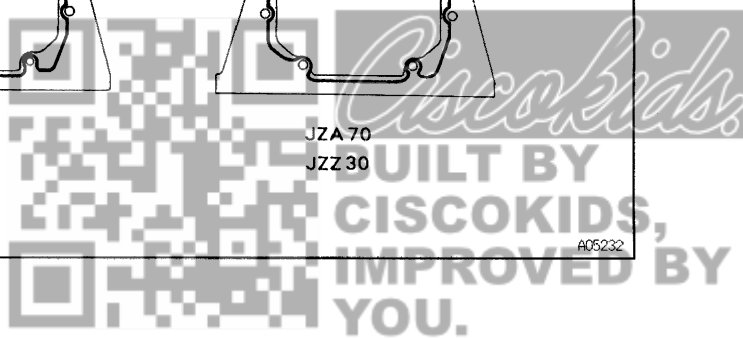
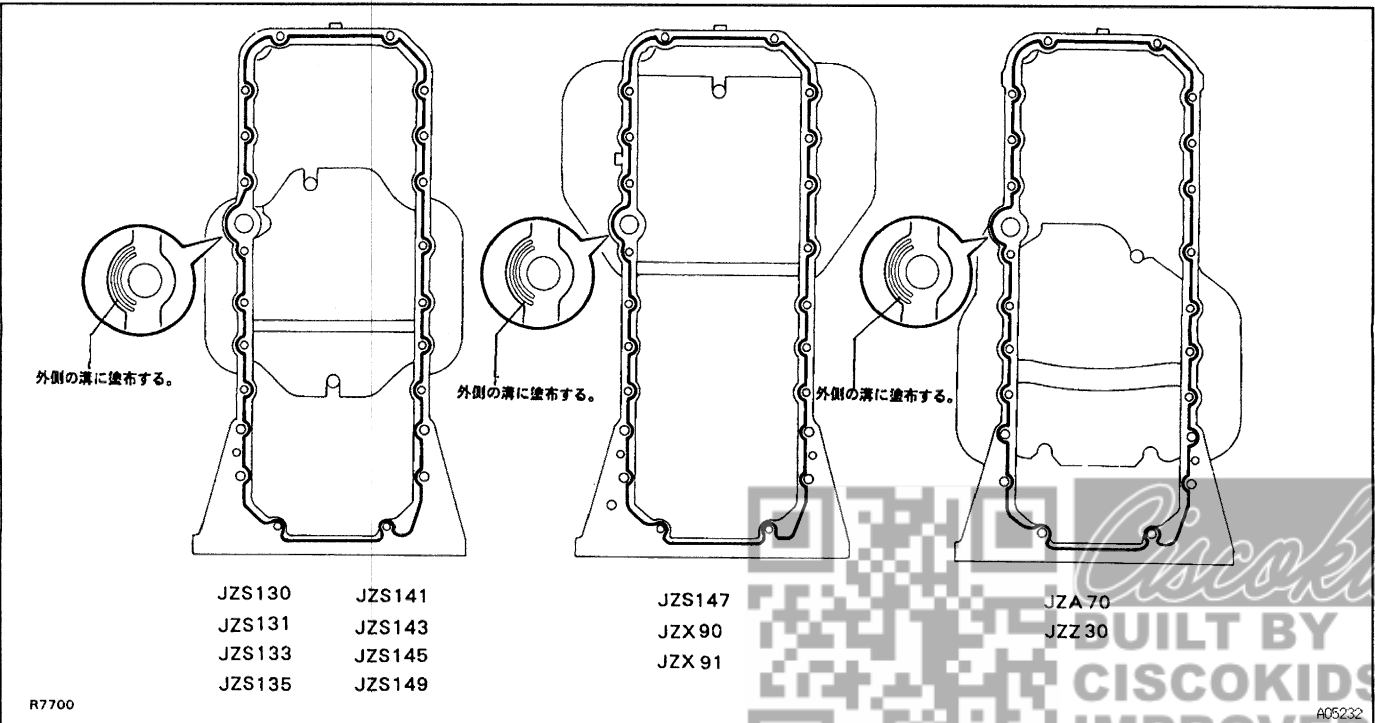


- (3) 図の位置にシールパッキンブラックをビート状(φ2~3mm)に連続して塗布し、5分以内にシリンダーブロックに取り付ける。  
**注意** ボルト穴周辺は内側へ塗布する。
- (4) ボルト9本を締め付ける。  
 T=210kg·cm



#### 2 オイルパン取り付け

- (1) シリンダーブロックおよびオイルパンの取り付け面を脱脂する。
- (2) シリンダーブロックに新品のOリングを取り付ける。  
**注意** Oリングにエンジンオイルを塗布しない。
- (3) 図の位置にシールパッキンブラックをビート状(φ3~4mm)に連続して塗布し、5分以内にシリンダーブロックに取り付ける。  
**注意** オイルパンNo.2部分はボルト穴の外側に塗布する。



(4) ボルト 22 本を締め付ける。

T=210kg·cm (M8)

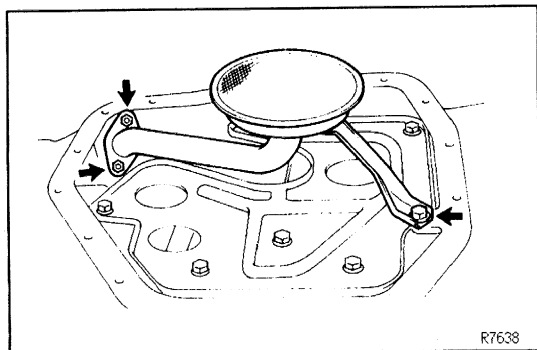
T=400kg·cm (M10)

### 3 オイルパンバップルプレート取り付け

(1) オイルパンバップルプレートをオイルパンにセットする。

(2) ボルトおよびナットを取り付ける。

T=90kg·cm

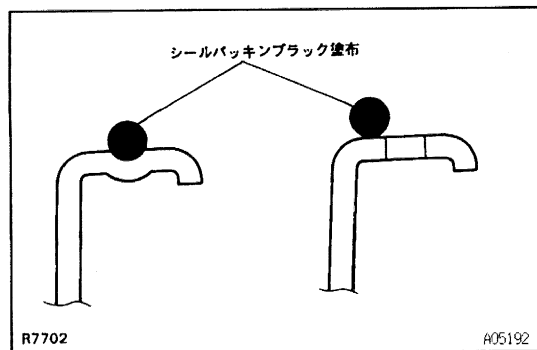


R7638

### 4 オイルストレーナー取り付け

(1) 新品のガスケットを介してオイルストレーナーを取り付ける。

T=90kg·cm



R7702

A05192

### 5 オイルパンNo.2取り付け

(1) オイルパンおよびオイルパンNo.2の取り付け面を脱脂する。

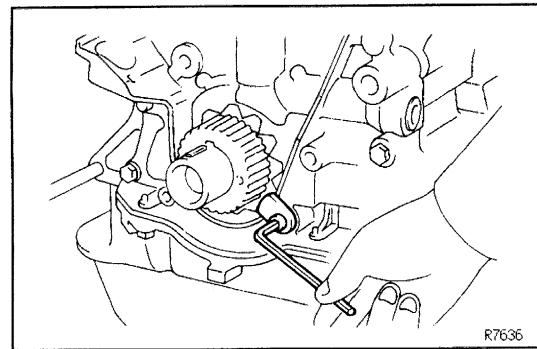
(2) 図の位置にシールパッキンブラックをビート状(φ4~5mm)に連続して塗布し、5分以内にオイルパンに取り付ける。

**注意** ボルト穴周辺は内側へ塗布する。

(3) ボルトおよびナットを取り付ける。

T=90kg·cm

### 6 クランクシャフトタイミングプーリー取り付け

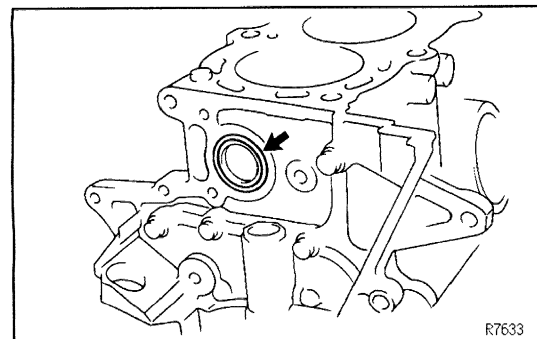


R7636

### 7 タイミングベルトプレート取り付け

(1JZ-GTE, 2JZ-GTE)

(1) 六角棒レンチ(二面幅5mm)を使用して、タイミングベルトプレートを取り付ける。



R7633

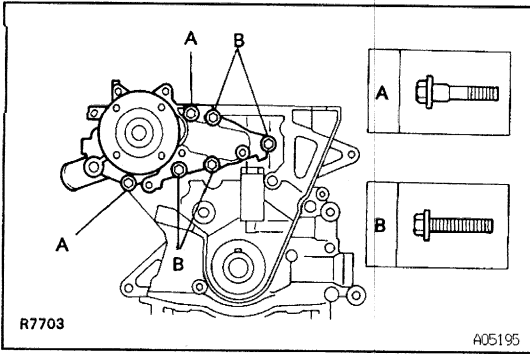
### ウォーターポンプ取り付け

[1JZ-GE, 1JZ-GTE (JZZ30), 2JZ-GE]

#### 1 ウォーターポンプ取り付け

(1) シリンダーブロックに新品のOリングを取り付ける。





- (2) ボルト 6 本でウォーターポンプをシリンダーブロックに取り付ける。

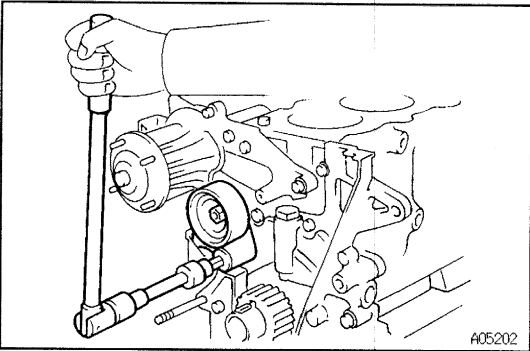
T=210kg·cm

- 注意**
- ・Oリングを脱落させない。
  - ・2種類のボルトは、図の位置に取り付ける。
  - ・Ⓐのボルトを先に締め付ける。

## 2 タイミングベルトアイドラー取り付け

- (1) ソケットヘキサゴンレンチ 10 を使用して、プレートワッシャーを介してタイミングベルトアイドラーをシリンダーブロックに取り付ける。

T=350kg·cm

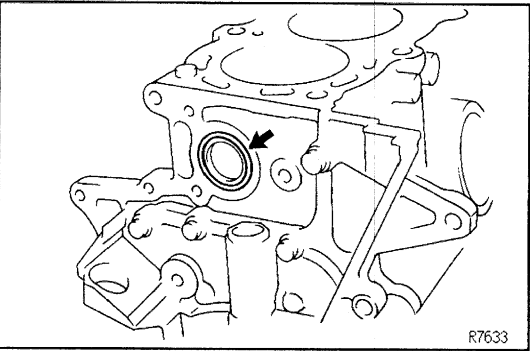


## ハイドロリックモーターベーンポンプ W/ウォーターポンプ取り付け

[1JZ-GTE (除く JZZ30), 2JZ-GTE]

### 1 ハイドロリックモーターベーンポンプ W/ウォーターポンプ取り付け

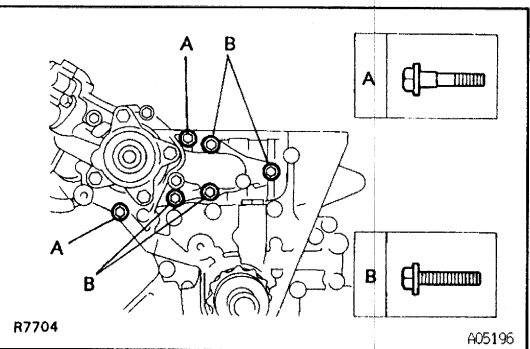
- (1) シリンダーブロックに新品のOリングを取り付ける。



- (2) ボルト 6 本でベーンポンプをシリンダーブロックに取り付ける。

T=210kg·cm

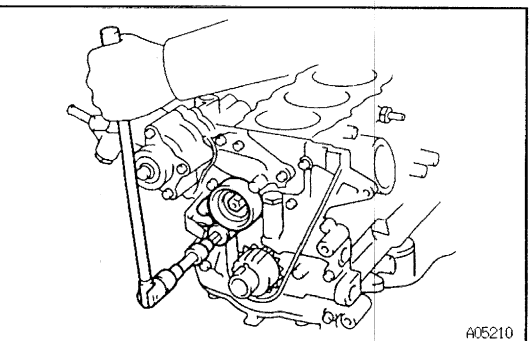
- 注意**
- ・Oリングを脱落させない。
  - ・2種類のボルトは、図の位置に取り付ける。
  - ・Ⓐのボルトを先に締め付ける。



### 2 タイミングベルトアイドラー取り付け

- (1) ソケットヘキサゴンレンチ 10 を使用して、プレートワッシャーを介してタイミングベルトアイドラーをシリンダーブロックに取り付ける。

T=350kg·cm





## シリンダーヘッド取り付け

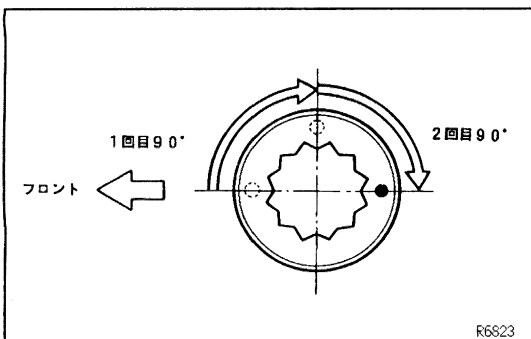
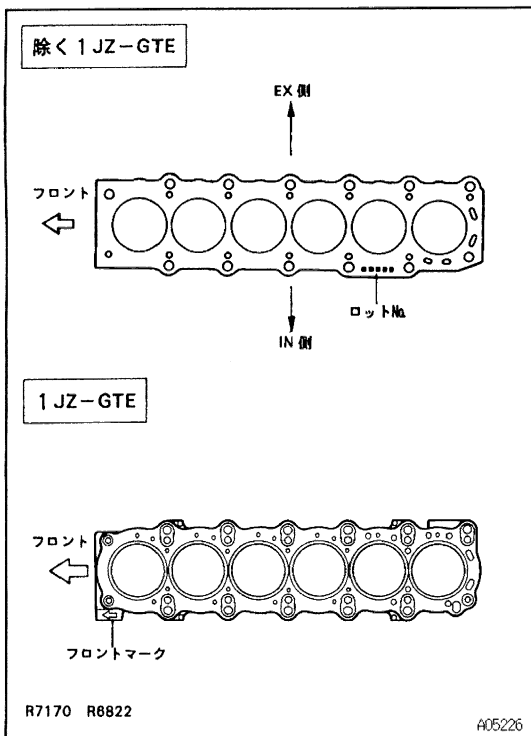
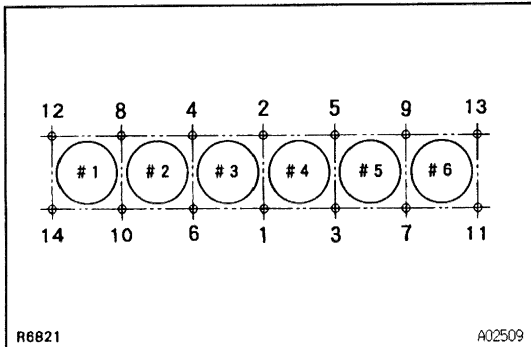
### 1 シリンダーヘッド下面, シリンダーブロック上面清掃

- (1) シリンダーヘッド下面およびシリンダーブロック上面に付着しているカーボン、オイルなどを完全に除去する。

**注意** シリンダーヘッドとシリンダーブロックのガスケット取り付け面に傷、打痕を付けない。

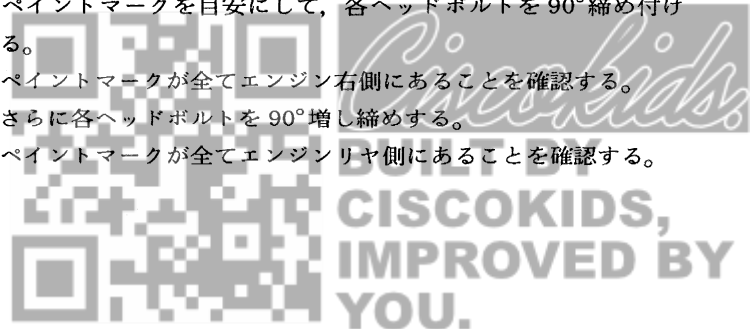
### 2 シリンダーヘッド取り付け

- 注意**
- シリンダーヘッドボルトの締め付けは、塑性域締め付け法で締め付ける。
  - シリンダーヘッドボルトの締め付け順序は、(5), (7), (9)とも図の締め付け順序で締め付ける。



- (1) 新品のシリンダーヘッドガスケットを左右、表裏を間違えないようにシリンダーブロックに組み付ける。
- (2) シリンダーヘッドをシリンダーブロックに取り付ける。
- 注意**
- ヘッドガスケット表面のコーティングに傷を付けない。
  - ヘッドガスケットのすき間に異物のかみ込みがないこと。
- (3) ボルトのねじ部と座面およびワッシャーに少量のエンジンオイルを塗布する。
- (4) ボルトにワッシャーを組み付けて、シリンダーヘッドに挿入する。
- (5) ダブルヘキサゴン 10 レンチを使用して、ヘッドボルト 14 本を数回に分けて仮締め後、規定トルクで締め付ける。
- T=350kg・cm

- (6) シリンダーヘッドボルト頭部のエンジンフロント側にペイントマークを付ける。
- (7) ペイントマークを目安にして、各ヘッドボルトを 90°締め付ける。
- (8) ペイントマークが全てエンジン右側にあることを確認する。
- (9) さらに各ヘッドボルトを 90°増し締めする。
- (10) ペイントマークが全てエンジンリヤ側にあることを確認する。

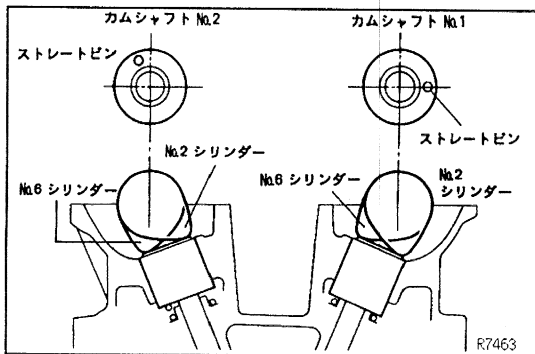


## カムシャフト取り付け

1 JZ-GE, 2 JZ-GE

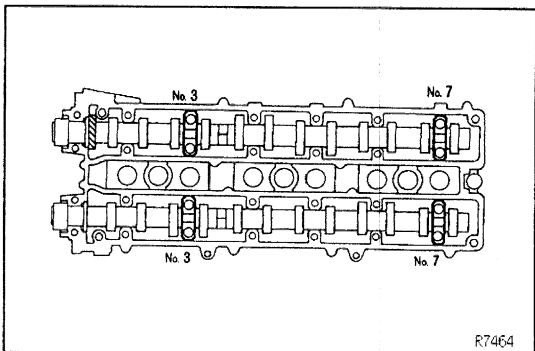
## 1 カムシャフト取り付け

(1) カムシャフトのジャーナル部および軸受け部にエンジンオイルを塗布する。



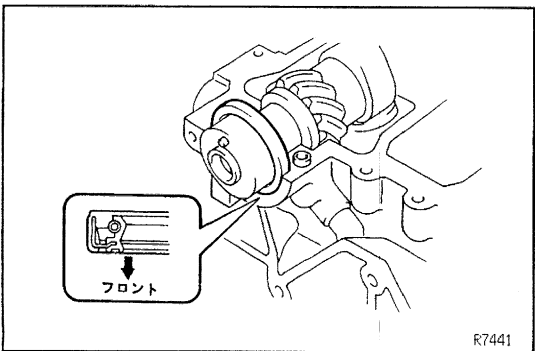
(2) カムシャフト No. 1, No. 2 の No. 2, No. 6 シリンダーカムノーズおよびカムシャフト前側のストレートピンを図の位置にして、シリンダーヘッドに軽くのせる。

(3) 無理な力を加えないでカムシャフト No. 1, No. 2 をフロント側に軽く押し付ける。



(4) ボルトのねじ部に少量のエンジンオイルを塗布する。

(5) No. 3 および No. 7 ジャーナルのカムシャフトベアリングキャップを取り付け、キャップがシリンダーヘッドの合わせ面が合うまで数回に分け均等に仮締めし、カムシャフトをスムーズに沈み込ませる。



(6) 新品のオイルシールリップ部にキヤッスル・MP グリース No. 2 を塗布し、リップ部側からカムシャフトに挿入する。

**注意** リップを反転させない。

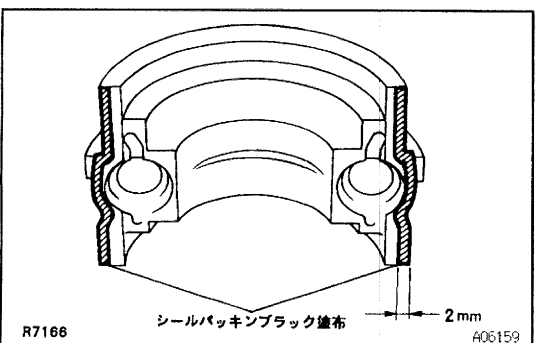
(7) カムシャフトベアリングキャップ No. 1 の図の位置にシールパッキンブラックを塗布 ( $\phi 2$ ) する。

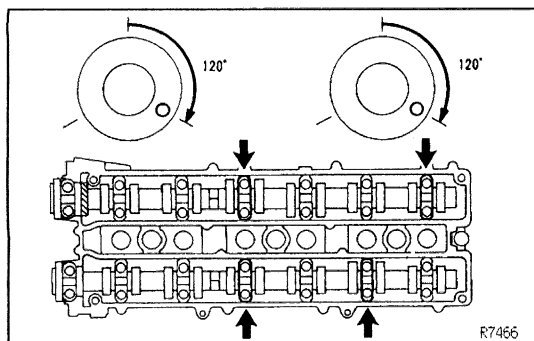
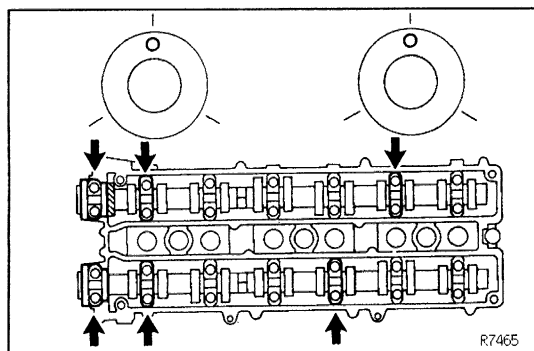
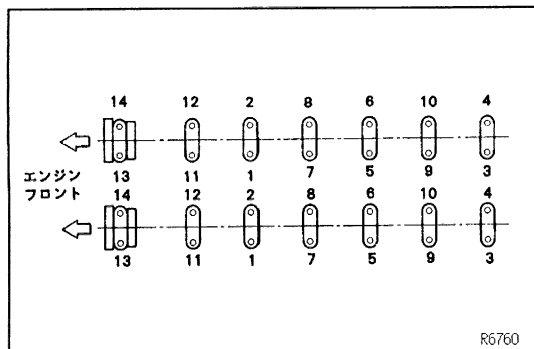
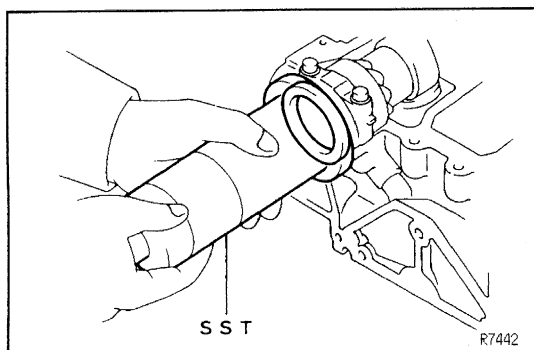
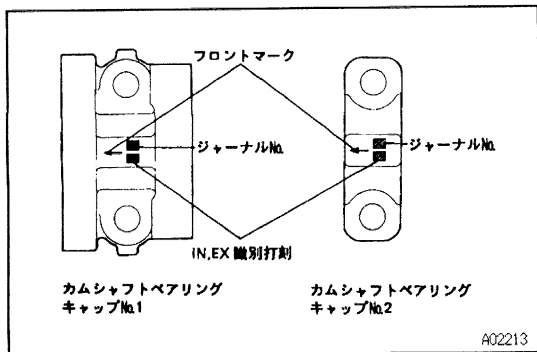
**注意** ・シールパッキン塗布箇所および取り付け面を脱脂する。

・シールパッキン塗布後5分以内に取り付ける。

・シールパッキンは $\phi 2$ 以上の塗布はしない。

・組み付け後2時間以内はエンジンを始動させないで放置する。





(8) 残りのカムシャフトベアリングキャップを取り付ける。

**注意** ベアリングキャップの組み付け方向および取り付け位置を間違えない。

〈参考〉 ベアリングキャップ上部識別打刻

IN 側 ベアリングキャップNo.1 …… I1

ベアリングキャップNo.2 …… I2～I7

EX 側 ベアリングキャップNo.1 …… E1

ベアリングキャップNo.2 …… E2～E7

(9) ボルトのねじ部に少量のエンジンオイルを塗布する。

(10) カムシャフトベアリングキャップを均等に仮締めする。

(11) SST を使用して、オイルシールをシリンダーヘッド最深部に押し込む。

S S T 09316-00010 09316-00050

**注意** オイルシールをたたき込まない。

(12) 図の順序で、3回に分けて規定トルクで締め付ける。

T=100kg・cm (1回目)

T=150kg・cm (2回目)

T=200kg・cm (3回目)

(13) カムシャフトNo.1, No.2のサービス用六角部を利用して、カムシャフト前側のストレートピンを真上にする。

(14) 図の位置のベアリングキャップのボルト2本を手で回る程度までゆるめ、再度3回に分けて規定トルクで締め付ける。

T=100kg・cm (1回目)

T=150kg・cm (2回目)

T=200kg・cm (3回目)

**注意** ・ボルトはゆるめ過ぎない。

・ゆるめおよび締め付けは各ベアリングキャップ毎に行う。

(15) カムシャフトを正回転方向に120°回転させる。

(16) 図の位置のベアリングキャップのボルト2本を手で回る程度までゆるめ、再度3回に分けて規定トルクで締め付ける。

T=100kg・cm (1回目)

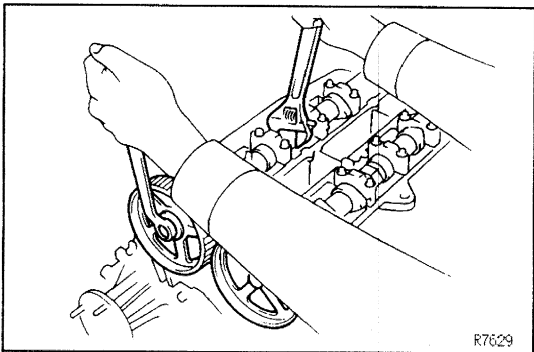
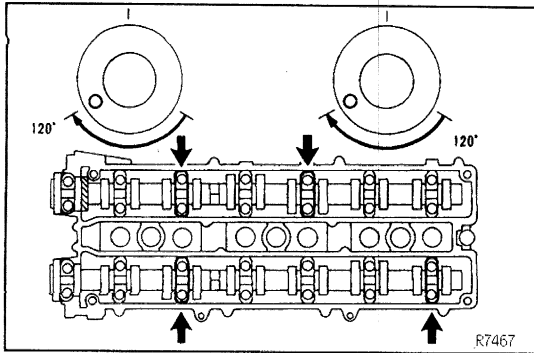
T=150kg・cm (2回目)

T=200kg・cm (3回目)

**注意** ・ボルトをゆるめ過ぎない。

・ゆるめおよび締め付けは各ベアリングキャップ毎に行う。





- (17) カムシャフトを正回転方向にさらに 120°回転させる。
- (18) 図の位置のベアリングキャップのボルト 2本を手で回る程度までゆるめ、再度 3回に分けて規定トルクで締め付ける。

T=100kg·cm (1回目)

T=150kg·cm (2回目)

T=200kg·cm (3回目)

**注意** ・ボルトをゆるめ過ぎない。

・ゆるめおよび締め付けは各ベアリングキャップ毎に行う。

## 2 タイミングベルトカバーNo. 4 取り付け

## 3 カムシャフトタイミングプーリー取り付け

- (1) カムシャフトのピン位置を合わせて、カムシャフトタイミングプーリーを取り付ける。

- (2) サービス用六角部を利用してカムシャフトを固定し、カムシャフトタイミングプーリーセットボルトを締め付ける。

T=810kg·cm

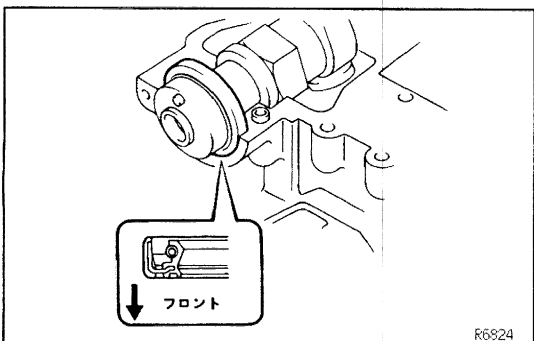
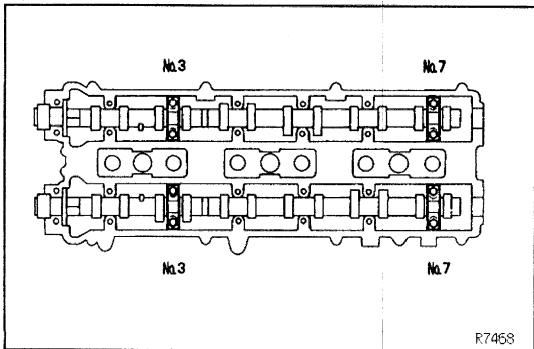
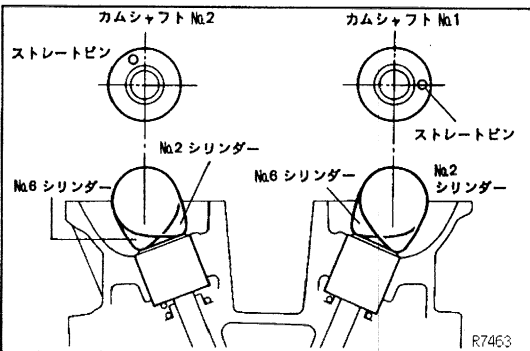
## 1 JZ-GTE, 2 JZ-GTE

### 1 カムシャフト取り付け

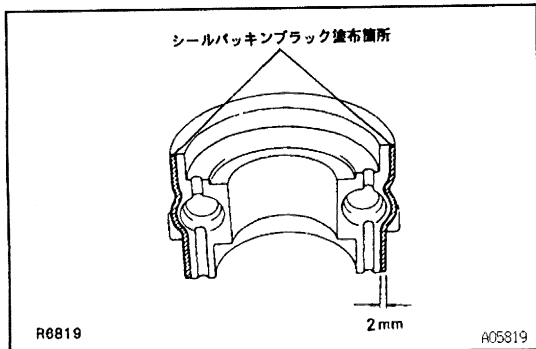
- (1) カムシャフトのジャーナル部および軸受けにエンジンオイルを塗布する。
- (2) カムシャフト No. 1, No. 2 の No. 2, No. 6 シリンダーカムノーズおよびカムシャフト前側のストレートピンを図の位置にして、シリンダーヘッドに軽くのせる。
- (3) 無理な力を加えないでカムシャフト No. 1, No. 2 をフロント側に軽く押し付ける。
- (4) ボルトのねじ部に少量のエンジンオイルを塗布する。
- (5) No. 3 および No. 7 ジャーナルのカムシャフトベアリングキャップを取り付け、キャップがシリンダーヘッドの合わせ面が合うまで数回に分けて均等に仮締めし、カムシャフトをスムーズに沈み込ませる。

- (6) 新品のオイルシールリップ部にキヤッスル・MP グリース No. 2 を塗布し、リップ部側からカムシャフトに挿入する。

**注意** リップを反転させない。

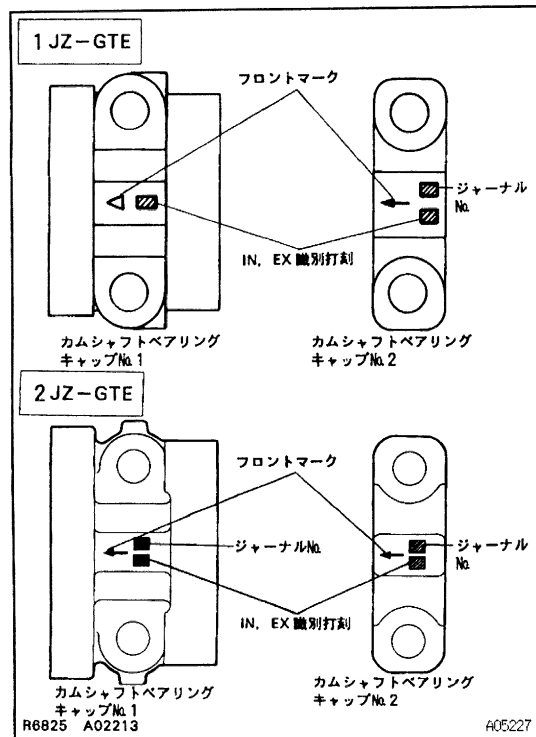


1



(7) カムシャフトベアリングキャップNo.1の図の位置にシールパッキンブラックを塗布(φ2)する。

- 注意**
- ・シールパッキン塗布箇所および取り付け面を脱脂する。
  - ・シールパッキン塗布後5分以内に取り付ける。
  - ・シールパッキンはφ2以上の塗布はしない。
  - ・組み付け後2時間以内はエンジンを始動させないで放置する。



(8) 残りのカムシャフトベアリングキャップを取り付ける。

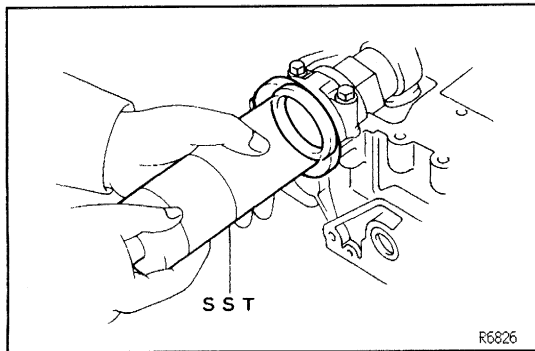
- 注意** ベアリングキャップの組み付け方向および取り付け位置を間違えない。

〈参考〉 ベアリングキャップ上部識別打刻

エンジン型式	カム	ベアリングキャップNo.1	ベアリングキャップNo.2
1JZ-GTE	IN	I	I2~I7
	EX	E	E2~E7
2JZ-GTE	IN	I1	I2~I7
	EX	E1	E2~E7

JA4093

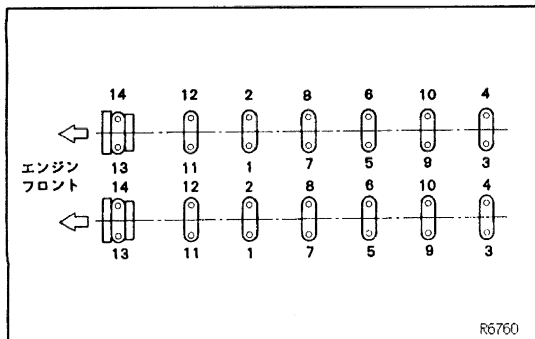
- (9) ボルトのねじ部に少量のエンジンオイルを塗布する。  
 (10) カムシャフトベアリングキャップを均等に仮締めする。



(11) SSTを使用して、オイルシールをシリンダーヘッド最深部に押し込む。

S S T 09316-00010 09316-00050

- 注意** オイルシールをたたき込まない。



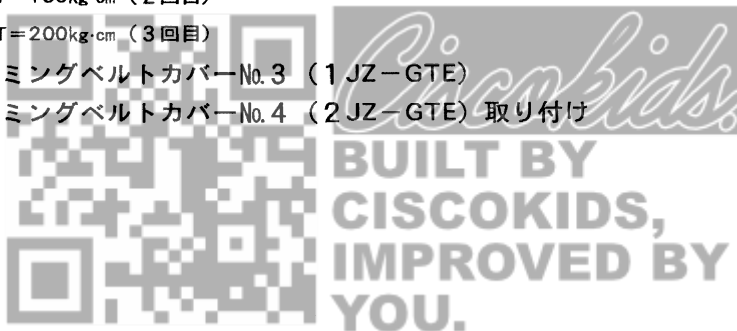
(12) 図の順序で、3回に分けて規定トルクで締め付ける。

T=100kg·cm (1回目)

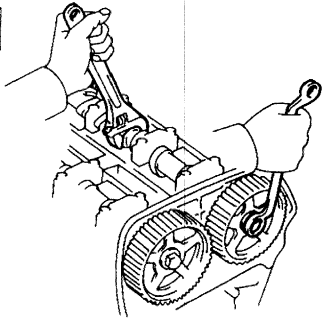
T=150kg·cm (2回目)

T=200kg·cm (3回目)

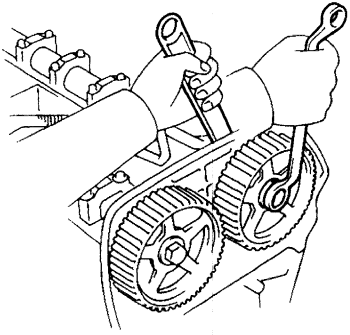
- 2 タイミングベルトカバーNo.3 (1JZ-GTE)  
 タイミングベルトカバーNo.4 (2JZ-GTE) 取り付け



除く 1JZ-GTE



1JZ-GTE



A04453 R7830

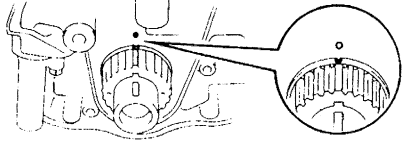
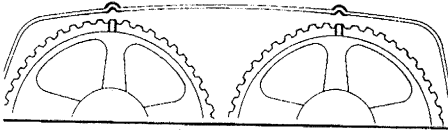
A05223

### 3 カムシャフトタイミングプーリー取り付け

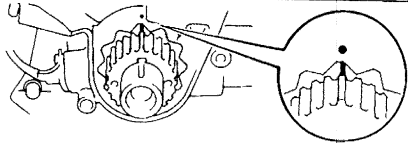
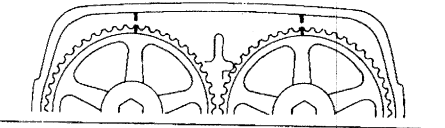
- (1) カムシャフトのピン位置を合わせてカムシャフトタイミングプーリーを取り付ける。
- (2) サービス用六角部を利用してカムシャフトを固定し、プーリーセットボルトを締め付ける。

T=810kg·cm

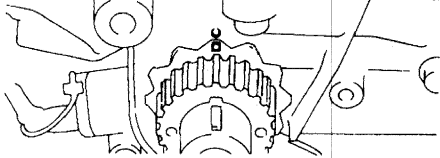
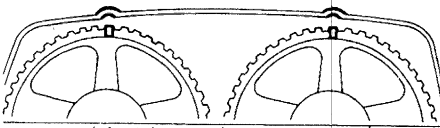
1JZ-GE, 2JZ-GE



1JZ-GTE



2JZ-GTE



A04480 A08545 A04482

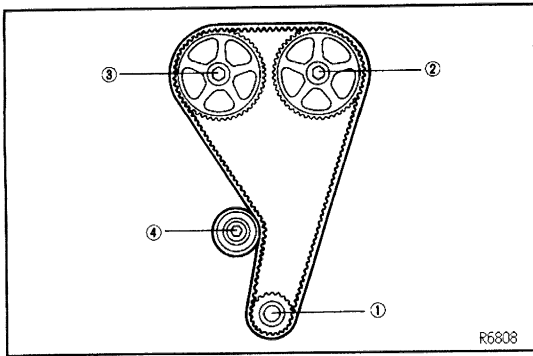
A05233

### タイミングベルト取り付け

#### 1 タイミングベルト取り付け

- (1) カムシャフトタイミングプーリーとタイミングベルトカバーNo. 4 (除く 1JZ-GTE), カバーNo. 3 (1JZ-GTE) の合わせマークが合っていることを確認する。
- (2) クランクシャフトタイミングプーリーとオイルポンプの合わせマークが合っていることを確認する。

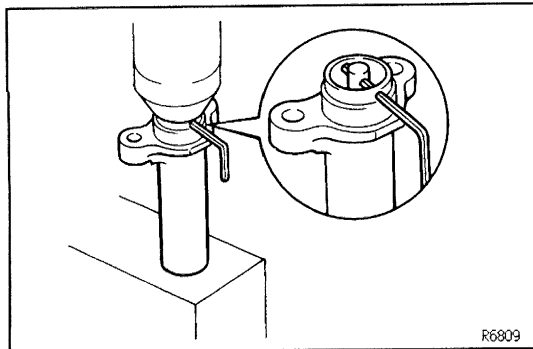




(3) タイミングベルトの回転方向を確認して、次の順序で各プーリーにタイミングベルトを組み付ける。

- ① クランクシャフトタイミングプーリー
- ② IN カムシャフトタイミングプーリー
- ③ EX カムシャフトタイミングプーリー
- ④ タイミングベルトアイドラー

**注意** クランクシャフト、INカムシャフトおよびEXカムシャフトの各プーリー間は、ベルトのたるみがないように組み付ける。



## 2 タイミングベルトテンショナー取り付け

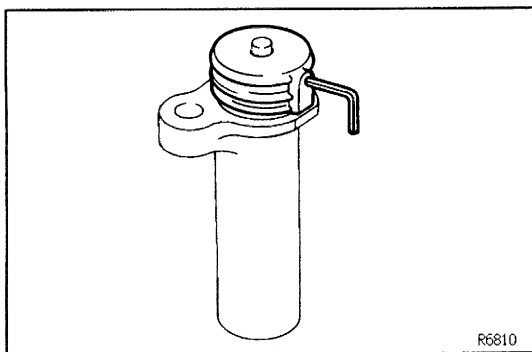
- (1) タイミングベルトテンショナーのブーツを取りはずす。
- (2) タイミングベルトテンショナーをまっすぐプレスにセットする。
- (3) テンショナーのロッドをできる限りゆっくりに圧縮し、ロッドとシリンダーの穴を合わせ、二面幅 1.27mm の六角棒レンチをロッドおよびシリンダーに貫通させる。

**注意**

- ・ロッドへの荷重は 1000kg 以上加えない。
- ・ブーツ取り付けの際、ブーツを傷つける可能性があるため、六角棒レンチ先端をシリンダーより突き出させない。

**参考** ロッドとシリンダーの穴を合わせる場合、プレスで圧縮する過程に六角棒レンチをシリンダーに挿入して、ロッド穴を確認する。

- (4) 圧縮をゆるめ、タイミングベルトテンショナーをプレスから取りはずす。



- (5) 図の向きにブーツをテンショナーに取り付ける。
- (6) 六角棒レンチの取り付けいたタイミングベルトテンショナーをオイルポンプの取り付け位置に組み付け、ボルト 2 本を均等に締め付ける。

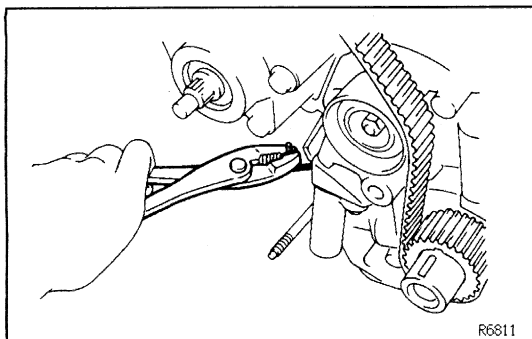
T=270kg·cm

**注意** テンショナーが傾いて取り付けると正常に機能しないので、ボルトは必ず均等に締め付ける。

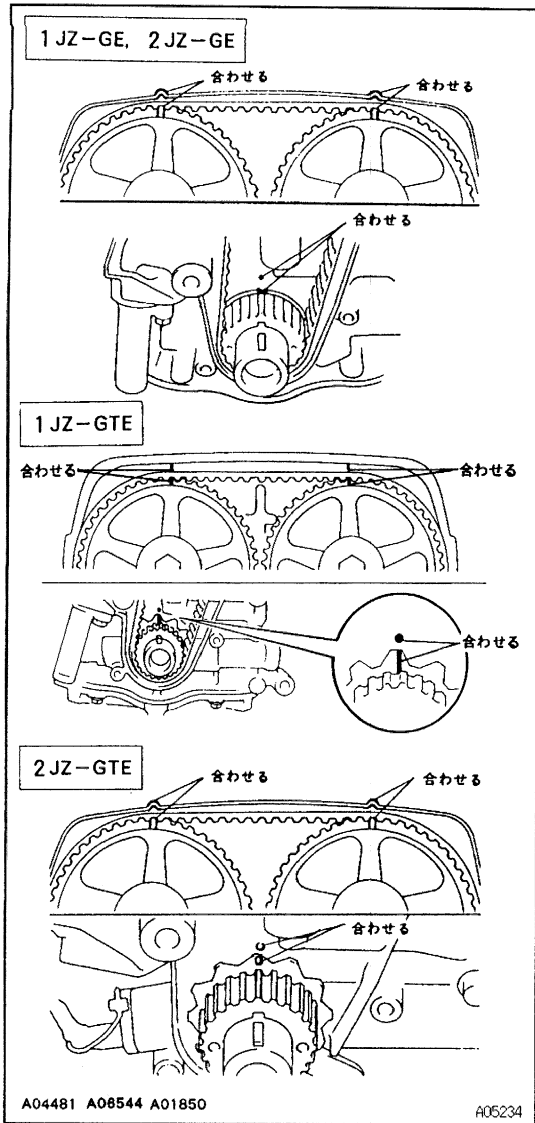
- (7) (6) の状態でオイルポンプとブーツ間にすき間がないことを確認する。

**注意** すき間がある場合、水入りの原因となるため再度(5)、(6)の作業を行う。

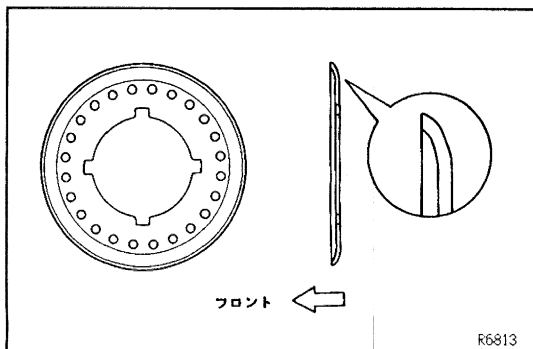
- (8) テンショナーのロッド固定用六角棒レンチを引き抜いて取りはずす。



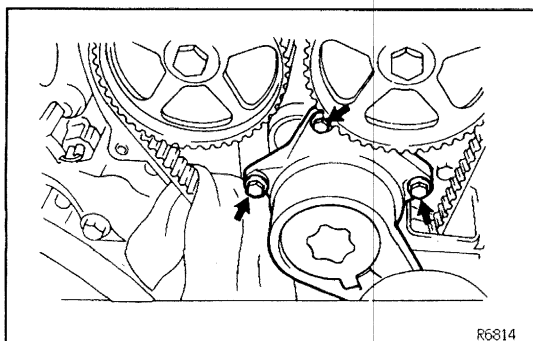
1



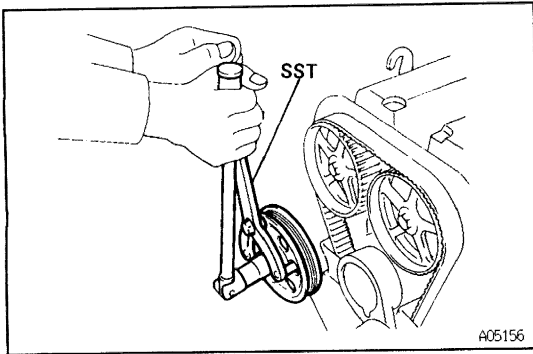
- (9) クランクシャフトプリーボルトをワッシャーなどを介して仮付けし、クランクシャフトを正回転方向に2回転させ、クランクシャフトタイミングプリーとオイルポンプの合わせマークを合わせたとき、カムシャフトタイミングプリーとタイミングベルトカバーの合わせマークが合っていることを確認する。
- (10) クランクシャフトプリーボルトおよびワッシャーを取りはずす。



- 4 タイミングベルトカバーNo.1取り付け





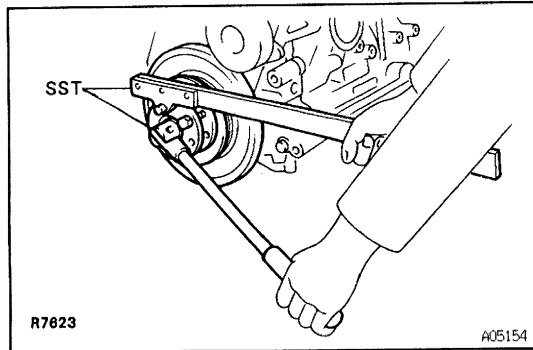


6 ハイドロリックモーターペーンポンププリー取り付け  
〔1 JZ-GTE (除く JZZ30), 2 JZ-GTE)〕

- (1) SST を使用して、プリーをハイドロリックモーターペーンポンプに取り付ける。

S S T 09962-01000 09963-01000

T=600kg·cm



7 クランクシャフトプリー取り付け

- (1) SST を使用して、クランクシャフトプリーを取り付ける。

S S T 09213-70010 09330-00021 09105-08076

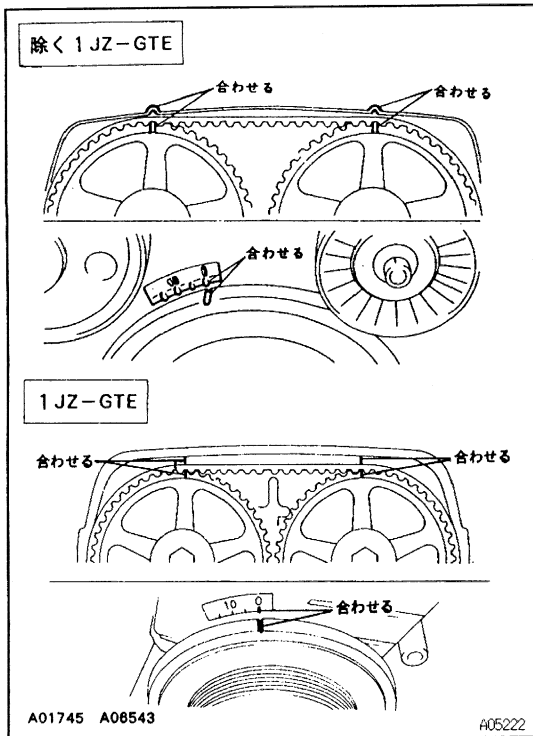
T=3300kg·cm

〔参考〕 締め付けトルクが高いため、鉄パイプなどを使用してクランクシャフトプリーを保持する。

バルブクリアランス点検, 調整

1 バルブクリアランス点検

- (1) クランクシャフトを正回転させ、No.1 シリンダーを圧縮上死点にセットする。

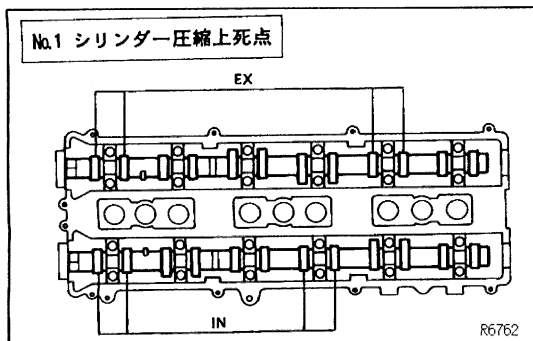


- (2) 図の箇所のバルブクリアランスを確認する。

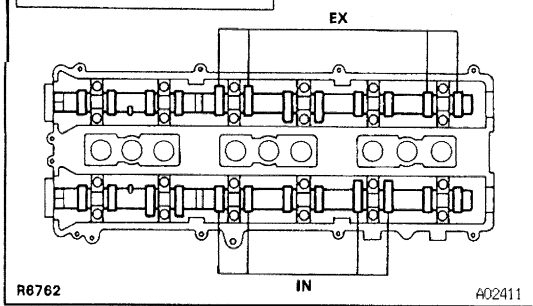
基準値 I N 0.15~0.25mm (冷間時)

E X 0.25~0.35mm (冷間時)

基準値外の場合はクリアランスを測定し、記録しておく。

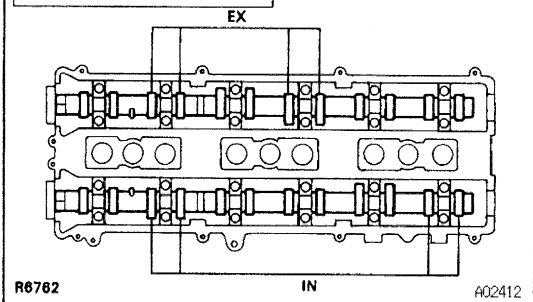


No.3 シリンダー圧縮上死点

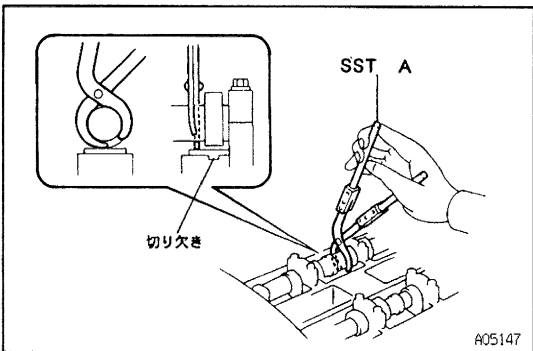


- (3) クランクシャフトを正回転方向に 240°回転させる。
- (4) 図の箇所のバルブクリアランスを確認する。  
基準値外の場合はクリアランスを測定し、記録しておく。

No.2 シリンダー圧縮上死点



- (5) クランクシャフトを正回転方向にさらに 240°回転させる。
- (6) 図の箇所のバルブクリアランスを確認する。  
基準値外の場合はクリアランスを測定し、記録しておく。

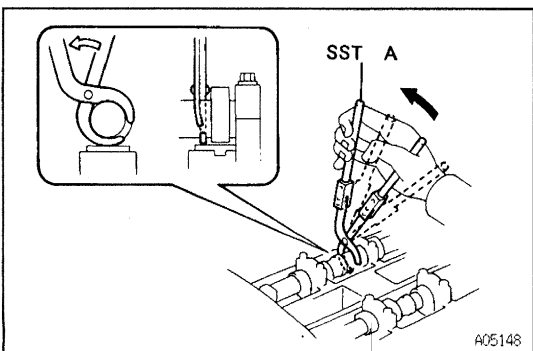


## 2 バルブクリアランス調整

S S T A 09248-05410

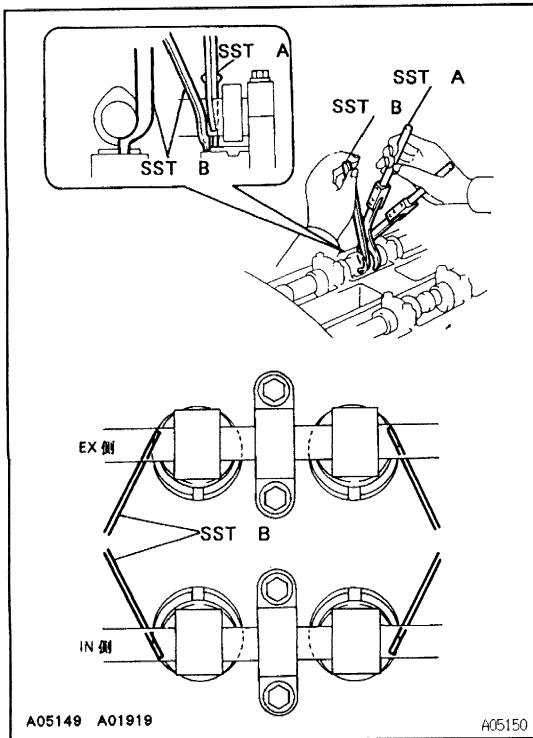
S S T B 09248-05420

- (1) クランクシャフトを正回転させ、バルブクリアランス調整箇所のカムノーズを真上に向ける。
- (2) バルブリフターの切り欠きを図の位置にする。
- (3) 図のようにカムシャフトを SST A ではさむ。



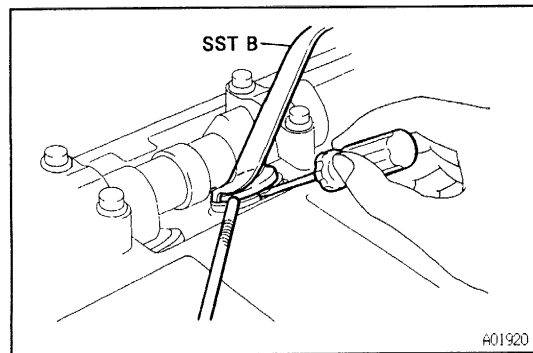
- (4) SST A を握りながら前方へ押し出し、バルブリフターを押し下げる。





- (5) SST B の 7 の打刻側を図のように内側からバルブリフターの上にセットし、SST A をはずしてバルブリフターを押し下げた状態に保持する。

〈参考〉 SST B は図のようにシリンダーヘッド外側から少し斜めにセットする。



- (6) アジャスティングシムをバルブリフターの切り欠きから⊖薄刃ドライバーで持ち上げ、マグネットを使用して取りはずす。

〈参考〉 シムはシリンダーヘッド内側へ取りはずす。

- (7) アジャスティングシムを選択する。

選択シム厚さ = 取りはずしたシム厚さ + (測定バルブクリアランス - 基準バルブクリアランス)

〈参考〉 シムは 2.500 ~ 3.300mm まで 0.05mm ごとに 17 種類の補給がある。

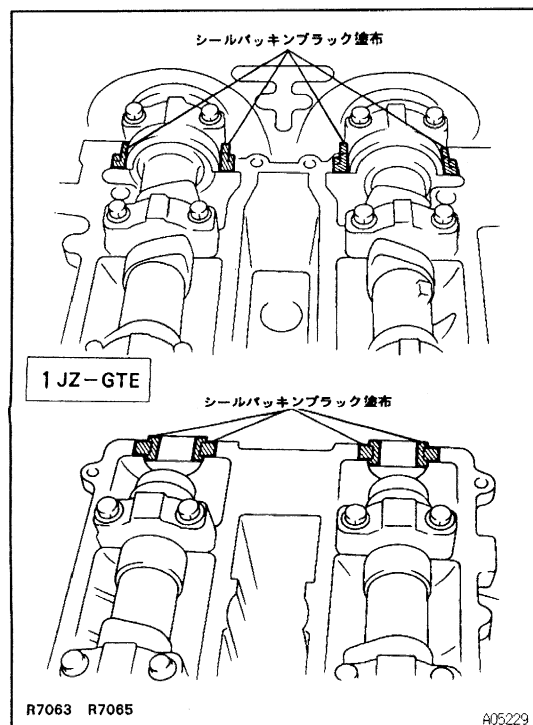
- (8) 選択したアジャスティングシムを取り付け、SST A を使用してバルブリフターを押し下げた状態で SST B を取りはずす。

- (9) SST A を取りはずし、バルブクリアランスを確認する。

### 3 シリンダーヘッドカバーNo. 1, No. 2 取り付け

- (1) 図の箇所を脱脂する。

- (2) 図の箇所にシールパッキンブラックを塗布し、5 分以内にシリンダーヘッドカバーを取り付ける。



---

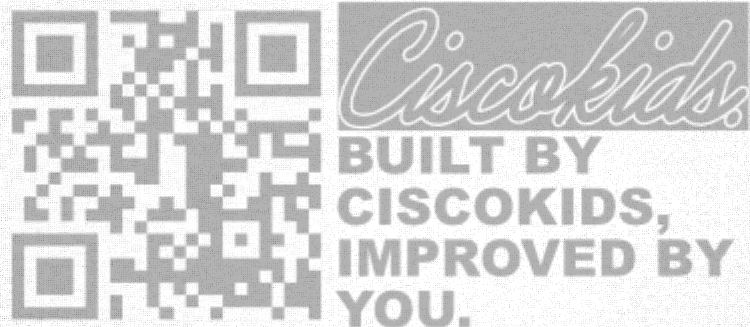
MEMO



## 2 ルブリケーションシステム

準備品 .....	2-2
オイルポンプ .....	2-3
分解構成図 .....	2-3
オイルポンプ分解 .....	2-4
リリースバルブ点検 .....	2-4
オイルポンプ点検 .....	2-4
オイルポンプ組み付け .....	2-5

2



## 準備品

T0010954

工具

ソケットレンチ (27mm)

リリーフバルブ脱着用

計器

直定規

サイドクリアランス測定用

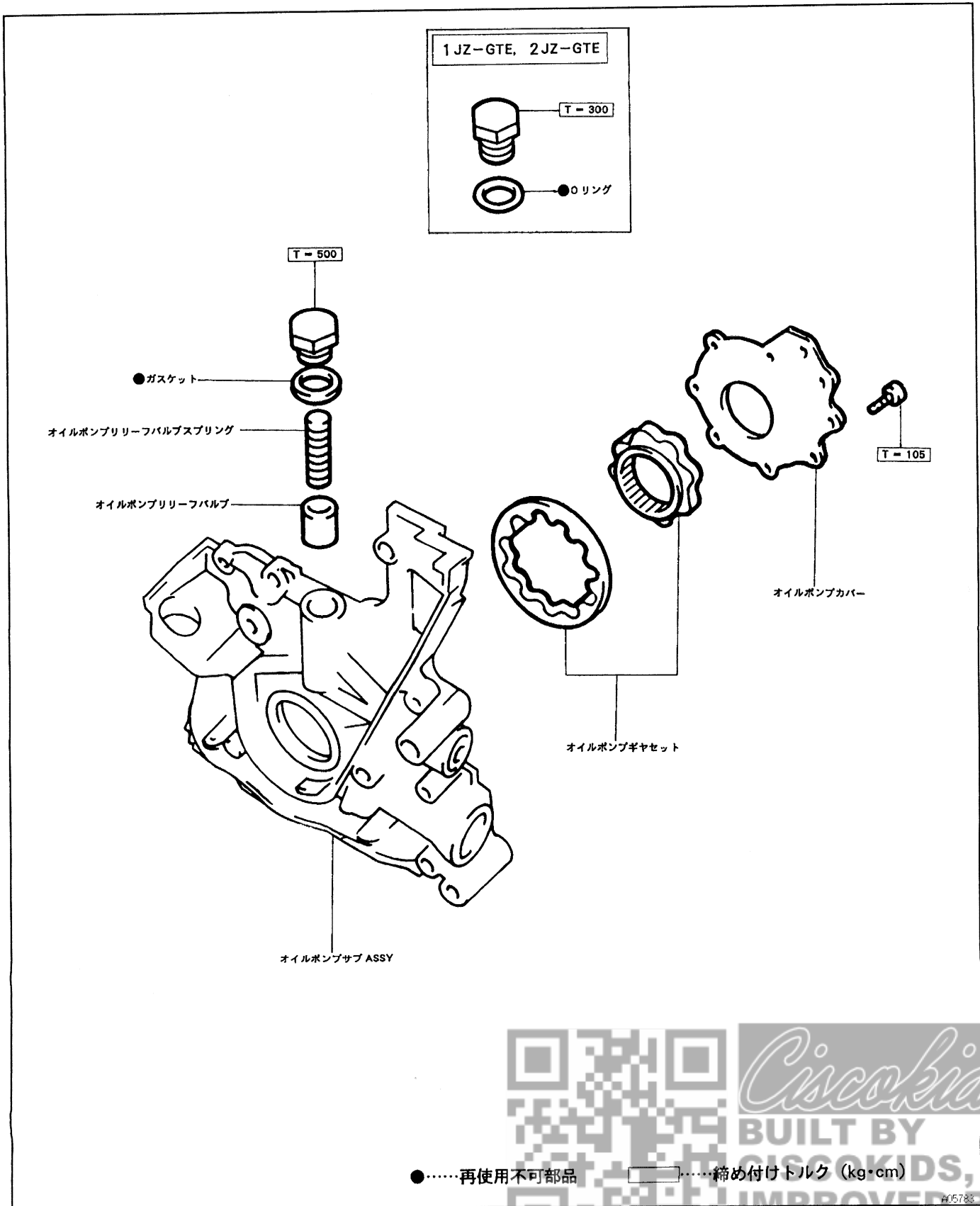
2

*Cisokids*BUILT BY  
CISCOKIDS,  
IMPROVED BY  
YOU.

# オイルポンプ

## 分解構成図

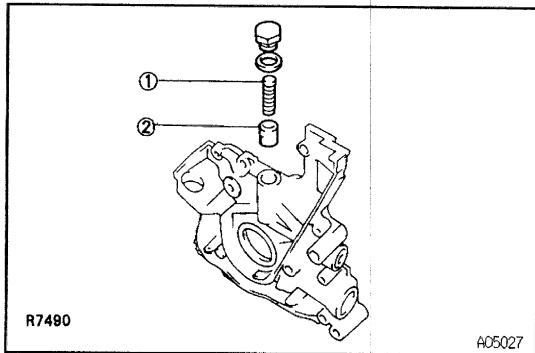
2



## オイルポンプ分解

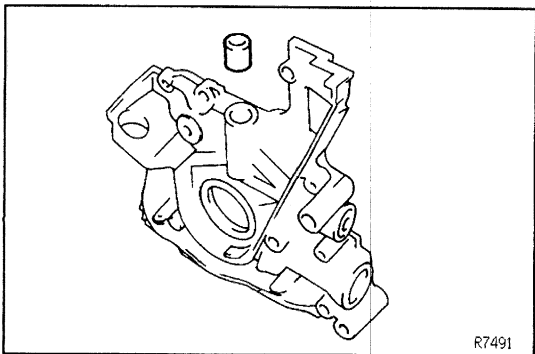
## 1 オイルポンプローターセット取りはずし

- (1) スクリュー 10 本 (1JZ-GTE・2JZ-GTE は 9 本) をはずし、ポンプカバーを取りはずす。
- (2) オイルポンプギヤセットを取りはずす。



## 2 リリーフバルブ取りはずし

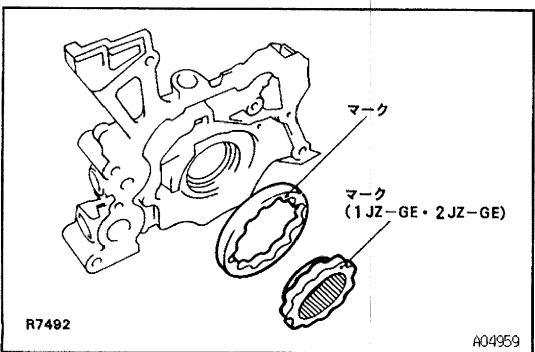
- (1) リリーフバルブプラグを取りはずし、次の部品を取りはずす。
  - ① リリーフバルブスプリング
  - ② リリーフバルブ
- (2) リリーフバルブプラグからガスケット (1JZ-GTE, 2JZ-GTE は Oリング) 取りはずす。



## リリーフバルブ点検

## 1 リリーフバルブ点検

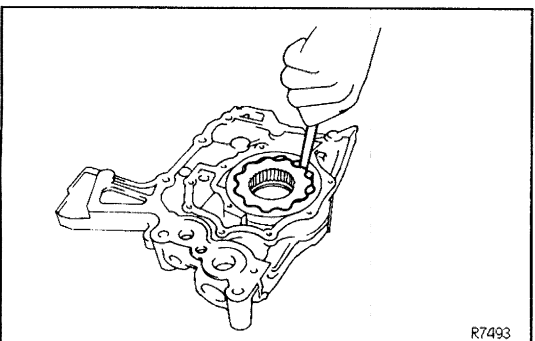
- (1) リリーフバルブにエンジンオイルを塗布し、オイルポンプのバルブ取り付け穴に挿入したとき自重で滑らかに落下することを確認する。



## オイルポンプ点検

## 1 チップクリアランス点検

- (1) ドライブローターおよびドリブンローターのマークをリヤ側にしてポンプケースに組み付ける。



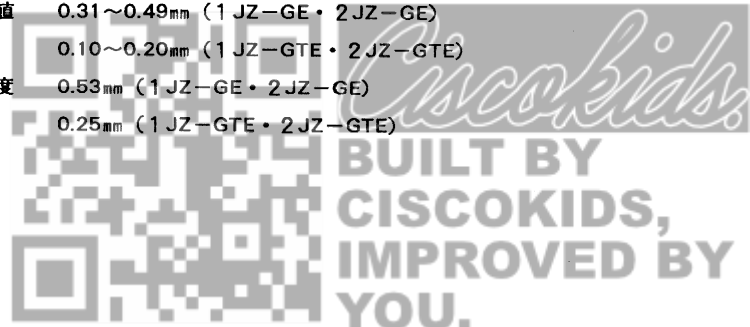
- (2) シックネスゲージを使用して、ドライブローターとドリブンローターのそれぞれの歯先のクリアランスを測定する。

基準値 0.31~0.49mm (1JZ-GE・2JZ-GE)

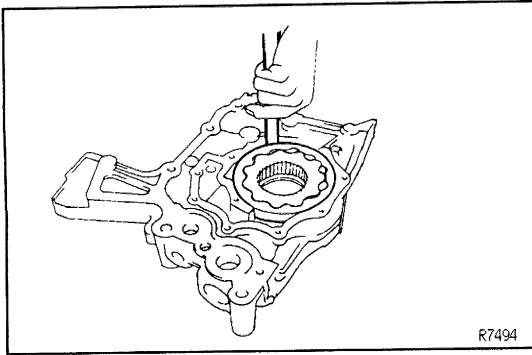
0.10~0.20mm (1JZ-GTE・2JZ-GTE)

限度 0.53mm (1JZ-GE・2JZ-GE)

0.25mm (1JZ-GTE・2JZ-GTE)





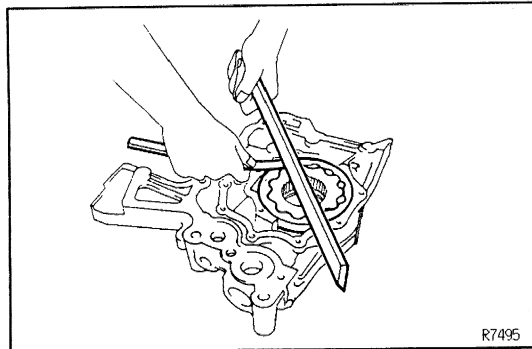


## 2 ボデークリアランス点検

- (1) シックネスゲージを使用して、ドリブンローターとポンプボデーのクリアランスを測定する。

基準値 0.10～0.175mm (1JZ-GE・2JZ-GE)  
0.080～0.135mm (1JZ-GTE・2JZ-GTE)

限度 0.20mm (1JZ-GE・2JZ-GE)  
0.20mm (1JZ-GTE・2JZ-GTE)

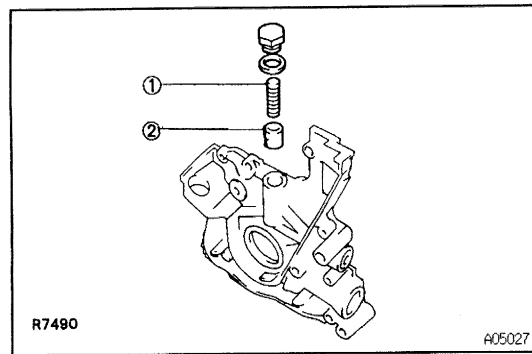


## 3 サイドクリアランス点検

- (1) 直定規とシックネスゲージを使用して、ローターとポンプカバー取り付け面のクリアランスを測定する。

基準値 0.03～0.09mm (1JZ-GE・2JZ-GE)  
0.02～0.065mm (1JZ-GTE・2JZ-GTE)

限度 0.12mm (1JZ-GE・2JZ-GE)  
0.10mm (1JZ-GTE・2JZ-GTE)



## オイルポンプ組み付け

### 1 リリーフバルブ組み付け

- (1) 次の部品をオイルポンプに挿入する。

- ① リリーフバルブスプリング
- ② リリーフバルブ

- (2) 新品のガスケット (1JZ-GTE, 2JZ-GTE は Oリング) を介して、リリーフバルブプラグを締め付ける。

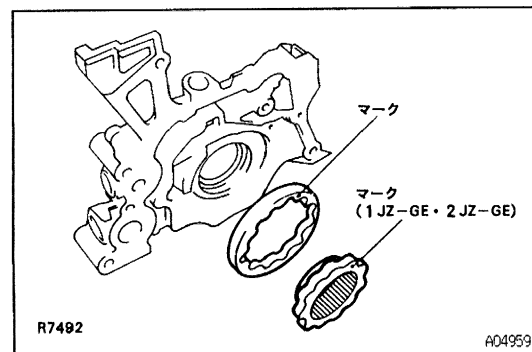
T=500kg·cm (1JZ-GE・2JZ-GE)  
T=300kg·cm (1JZ-GTE・2JZ-GTE)

### 2 オイルポンプギヤセット組み付け

- (1) ドライブローターおよびドリブンローターのマークをリヤ側にしてポンプケースに組み付ける。

- (2) オイルポンプカバーをスクリュー 10本 (1JZ-GTE・2JZ-GTE は 9本) で組み付ける。

T=105kg·cm



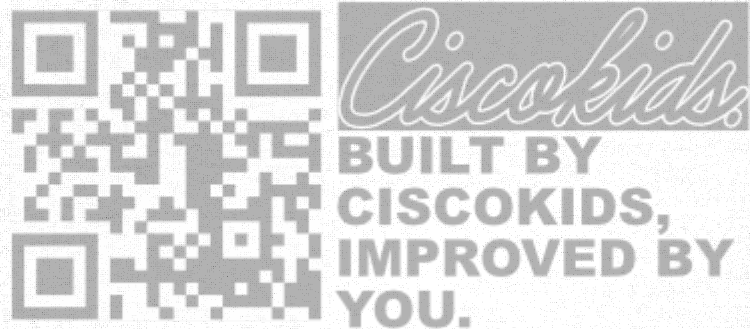
---

MEMO



# 3 クーリングシステム

準備品 .....	3-2
ウォーターポンプ .....	3-2
ウォーターポンプ点検 .....	3-2
サーモスタット .....	3-2
サーモスタット点検 .....	3-2



## 準備品

T0018953

計器

温度計

サーモスタット点検用

3

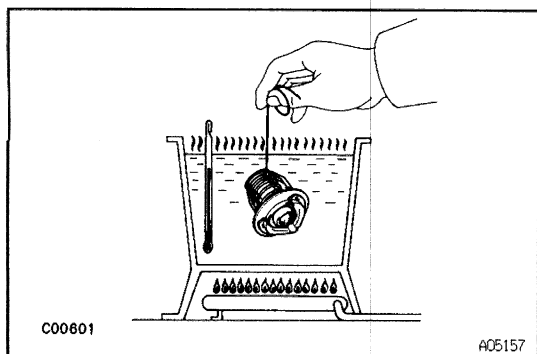
## ウォーターポンプ

T0018945

## ウォーターポンプ点検

## 1 ベアリング点検

- (1) ベアリングの異音, 引っかかりがないことを確認する。



## サーモスタット

T0018946

## サーモスタット点検

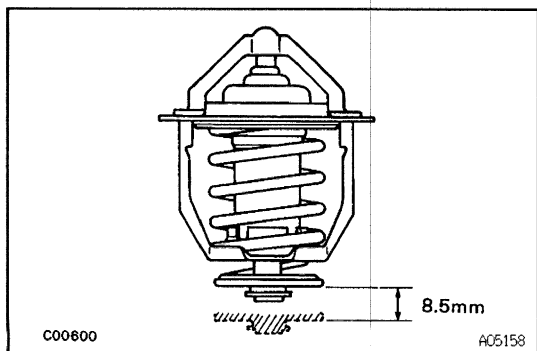
## 1 サーモスタット点検

- (1) サーモスタットを水に浸し徐々に加熱する。  
 (2) バルブの開き始めおよび全開温度を測定する。

基準値 開きはじめ温度 80~84℃  
 全開時温度 95℃

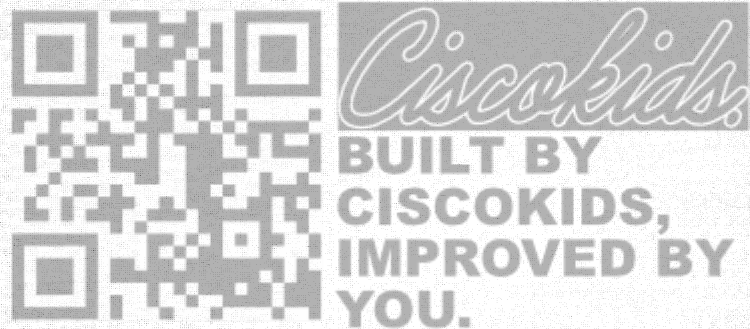
- (3) サーモスタットを引き上げて, すばやく全開寸法を測定する。

基準値 8.5mm以上



## 4 スターティングシステム


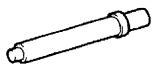
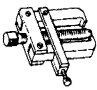


準備品 .....	4 - 2
スターター .....	4 - 4
分解構成図 .....	4 - 4
スターター点検 .....	4 - 6
スターター分解 .....	4 - 8
構成部品点検, 交換 .....	4 - 11
スターター組み付け .....	4 - 17



## 準備品

T0010052

## S S T

	09221-25024	ピストンピンリムーバー アンド リプレーサー	
	(09221-00090)	ガイド C	センターベアリング脱着用
	09286-46011	インジェクションポンプ スプラインシャフトブラー	アマチュアベアリング取りはずし用
	09820-00030	オルタネーターリヤベアリング リプレーサー	アマチュアベアリング取り付け用
	09904-00010	エキスパンダーセット	プラネットキャリヤシャフト脱着用

## 工 具

プラスチックハンマー		ストップリング取り付け用
半田ごて、半田		ブラシ脱着用
やすり		ターミナル修正用

## 計 器

	09082-00012	トヨタ電気カルテスター	各部測定用
	XS-5	ダイヤルゲージ平座形測定子 鋼バンザイ扱い、鋼イヤサカ扱い	コンミューター点検用
マイクロメーター (0~25mm)			プラネットキャリヤシャフト外径測定用
キャリパーゲージ			センターベアリング内径測定用
ノギス (0~300mm)			各部点検用
ダイヤルゲージ			コンミューター点検用
Vブロック			コンミューター点検用
バネばかり			ブラシスプリング点検用
アマチュアテスター			アマチュア点検用



点検用ケーブル	スターター点検用
油脂・その他	
自動車用 12V バッテリー	スターター点検用
サンドペーパー (#400)	ブラシ修正用
デンソー 50 号グリース	各部塗布用
タービン油 2 種 8 3 番	スターター組み付け用

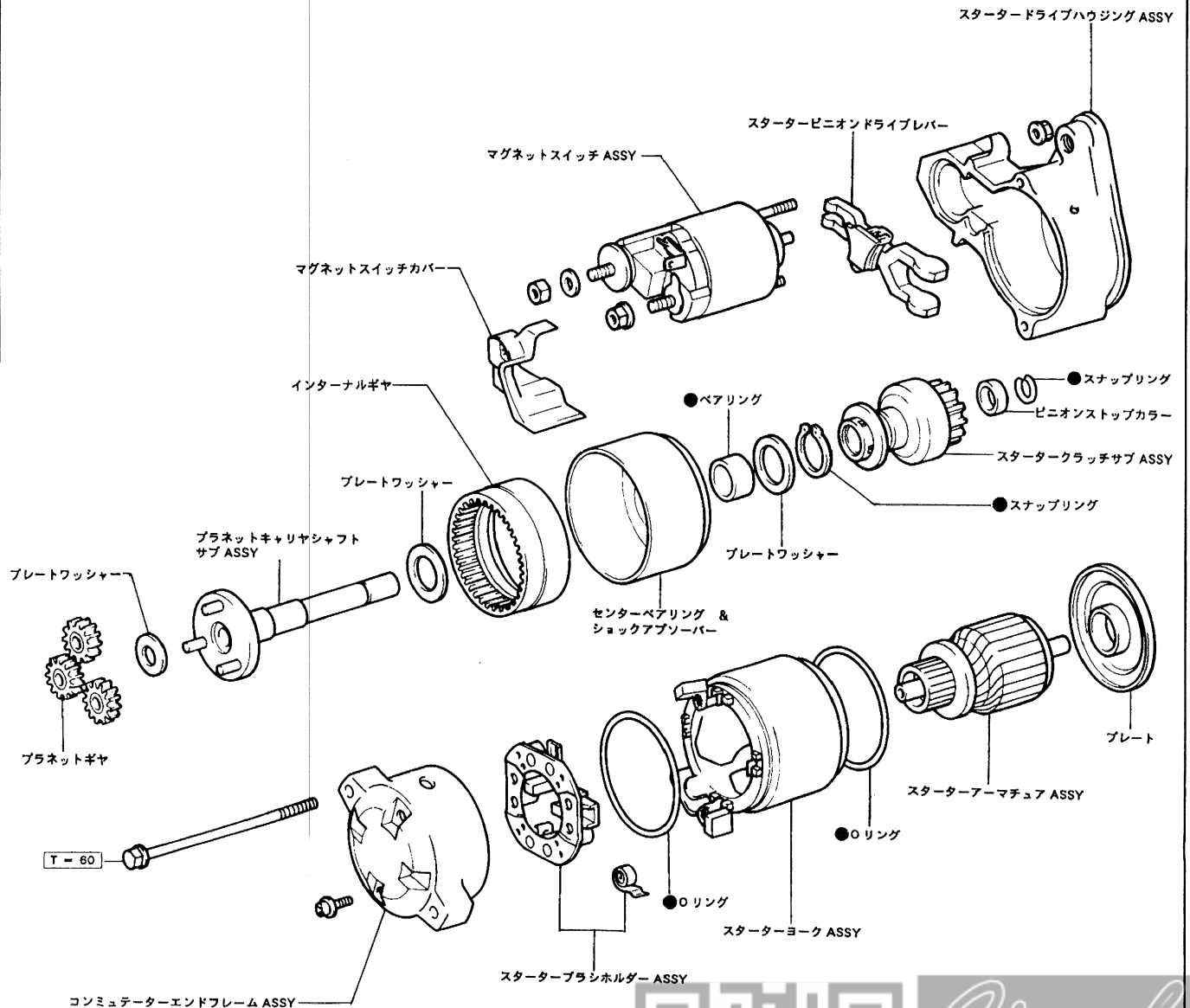


# スターター

## 分解構成図

プラネタリータイプ

4





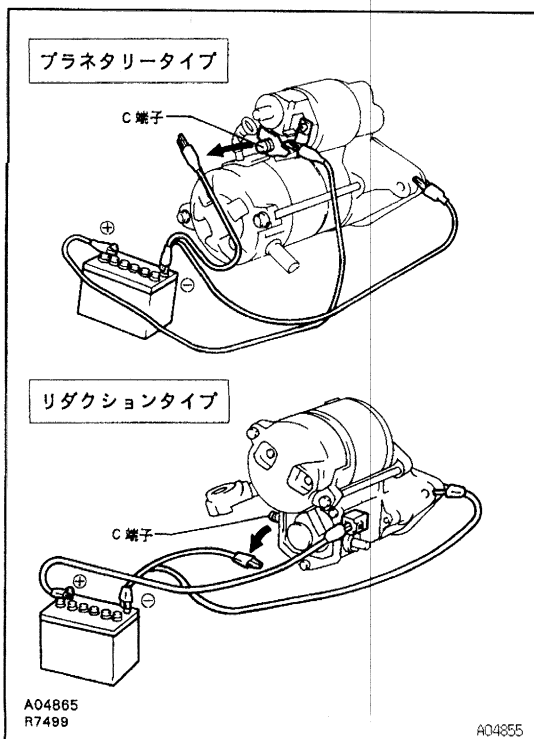
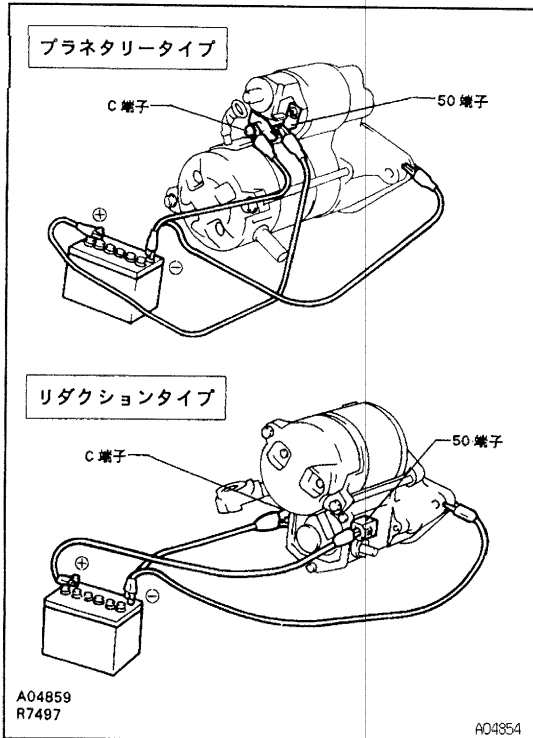


## スターター点検

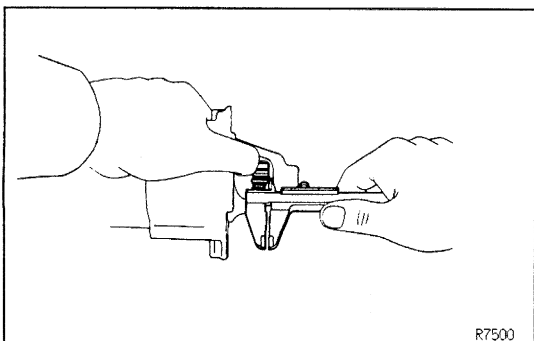
**注意** 各テストは短時間（3～5秒）で行う。

## 1 作動点検

- (1) マグネットスイッチカバーを取りはずす。  
(プラネタリータイプ)
- (2) C端子のナットをはずしハーネスを取りはずす。
- (3) 図のように結線したときピニオンギヤが飛び出すことを確認する。



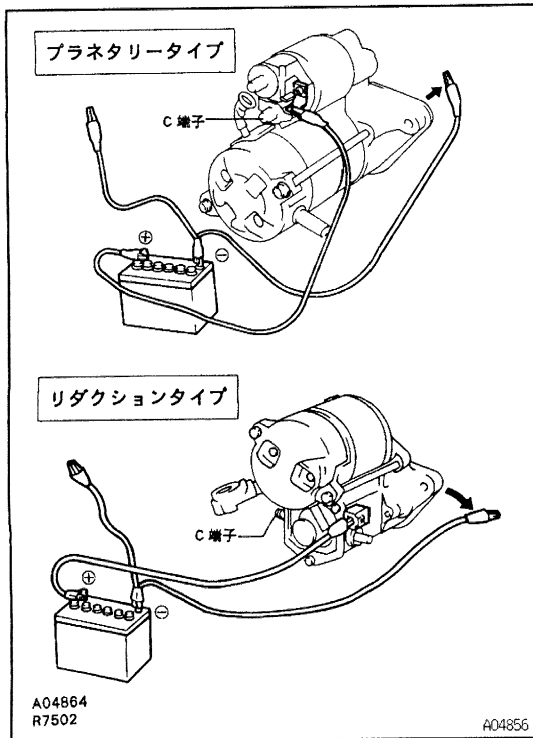
- (4) (3)の状態からC端子のケーブルを放した後も、ピニオンギヤが飛び出した状態のままであることを確認する。



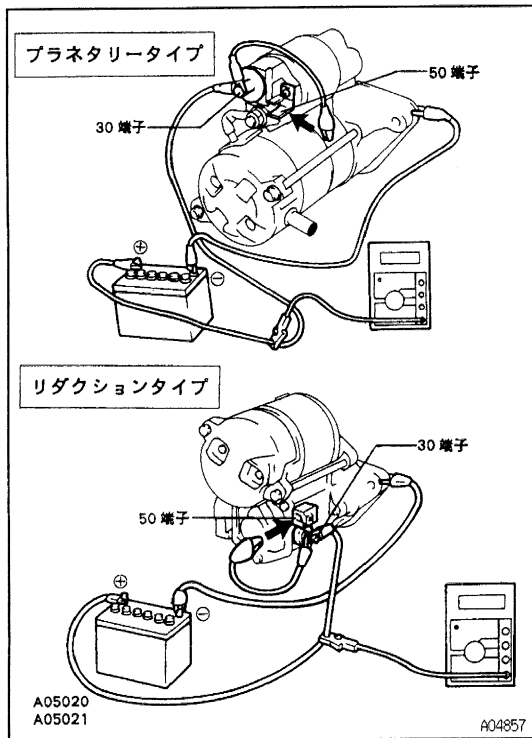
- (5) ピニオンギヤをアーマチュアの方へ動かし、ピニオンエンドとストップカラーとのすき間を測定する。(プラネタリータイプ)

基準値 1～5mm



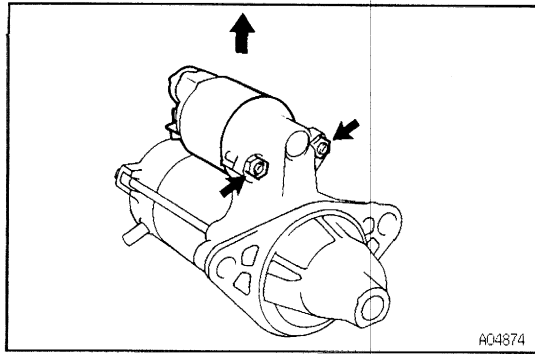


- (6) (4)の状態からスターターボデーのケーブルをはずしたときピニオンが戻ることを確認する。
- (7) C端子のハーネスをナットで取り付ける。



- (8) スターターをバイスなどに固定する。
  - (9) 図のようにケーブルおよびトヨタ電気カルテスターを結線する。
    - 注意** ・50端子には結線しない。
    - ・大電流が流れるので太いケーブルを使用する。
  - (10) 50端子を接続し、テスターの指示が安定したところで電流値を測定する。
- 基準値 90A 以下



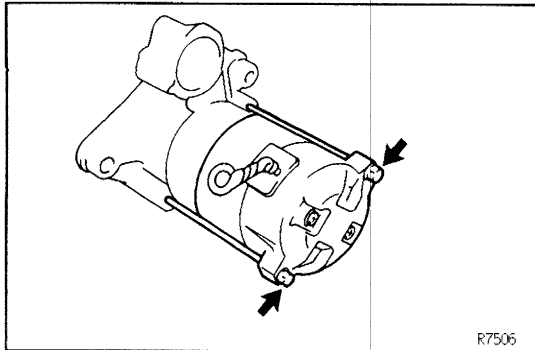


## スターター分解

## プラネタリータイプ

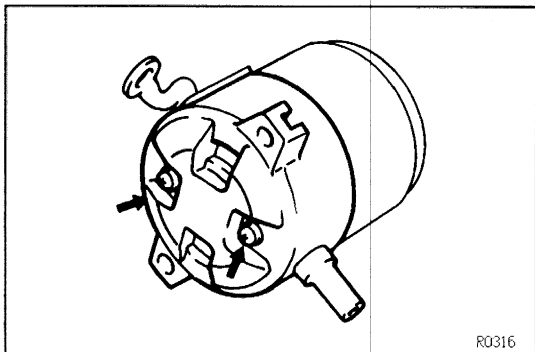
## 1 マグネットスイッチ取りはずし

- (1) ナットをはずし、C端子のハーネスを取りはずす。
- (2) ナット2個をはずし、マグネットスイッチ前部を持ち上げながらムービングスタッドをドライブレバーからはずし、マグネットスイッチを取りはずす。



## 2 スターターヨーク W/アーマチュア取りはずし

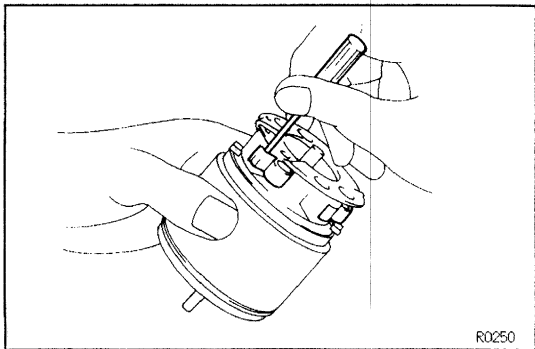
- (1) スルーボルト2本をはずし、スターターヨーク W/アーマチュアを取りはずす。



## 3 コミュテーターエンドフレーム取りはずし

- (1) Oリング付きのスクリュー2本をはずし、コミュテーターエンドフレームを取りはずす。

- 注意**
- ・ブラシホルダーと水抜きパイプが内部干渉するので、コミュテーターエンドフレームを傾けて取りはずす。
  - ・リード線を押さえながらエンドフレームをはずす。



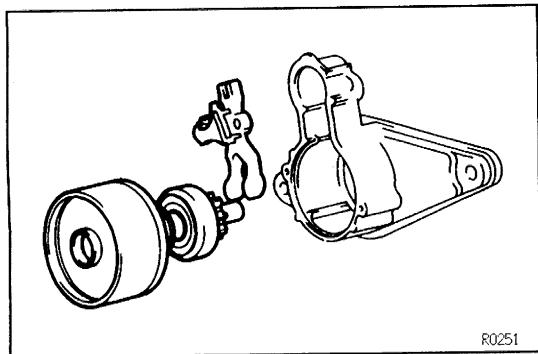
## 4 ブラシホルダー取りはずし

- (1) ブラシスプリングを起こし、ブラシを取りはずす。
- (2) ブラシホルダーをスターターヨークから取りはずす。

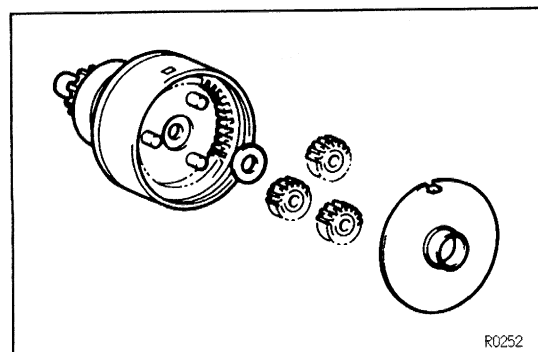
## 5 アーマチュア取りはずし

- (1) スターターヨークからアーマチュアをスタータードライブハウジング側に取りはずす。

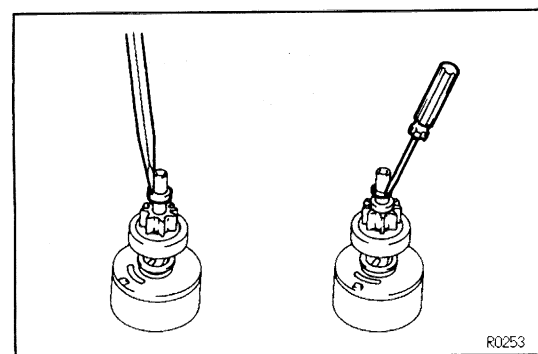




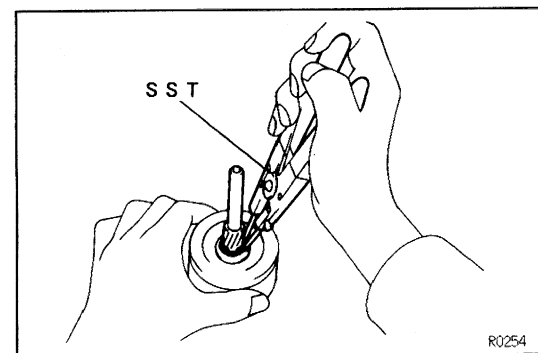
- 6 スタータークラッチ W/センターベアリング取りはずし
- (1) スタータードライブハウジングからスターターピニオンドライブレバーおよびスタータークラッチ W/センターベアリングを取りはずす。



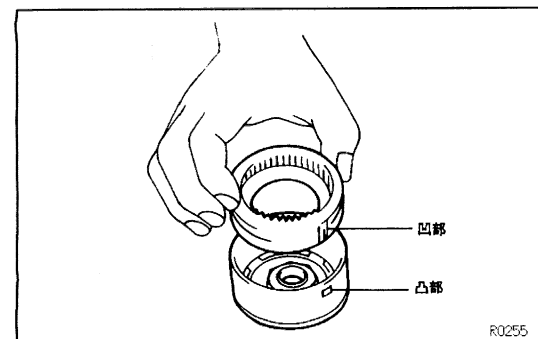
- 7 プラネットギヤ取りはずし
- (1) スターターアーマチュア用プレートを取りはずす。
  - (2) プラネットギヤ 3個を取りはずす。
  - (3) プレートワッシャーを取りはずす。



- 8 スタータークラッチ取りはずし
- (1) ピニオンストップカラーをクラッチ側へ移動させる。
  - (2) スナッピングをはずし、ピニオンストップカラーおよびクラッチを取りはずす。



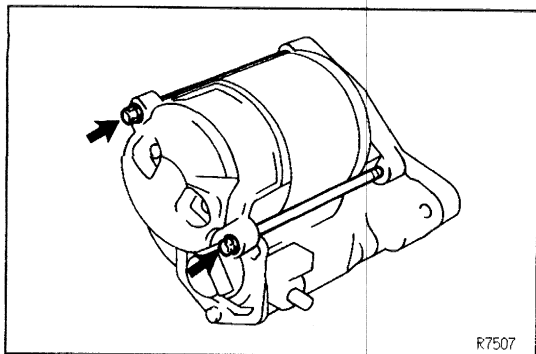
- 9 インターナルギヤ取りはずし
- (1) SST を使用して、スナッピングおよびプレートワッシャーを取りはずす。  
S S T 09904-00010



- (2) プラネットキャリアシャフトおよびプレートワッシャーを取りはずす。
- (3) インターナルギヤ外周の凹部とセンターベアリング & ショックアブソーバー内周凸部を合わせ、インターナルギヤを取りはずす。

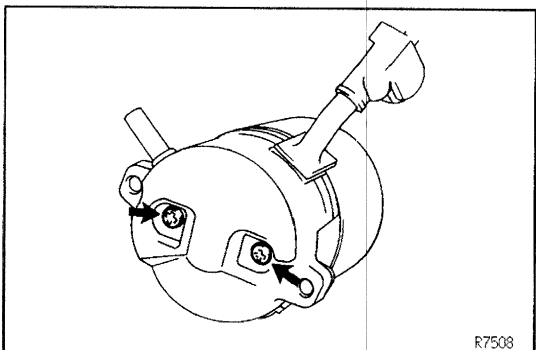
**注意** インターナルギヤ外周凹部の内部に位置決めマークがある。



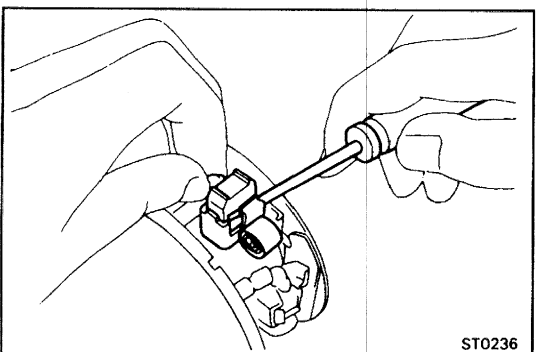


## リダクションタイプ

- 1 スターターヨーク W/アーマチュア取りはずし
  - (1) ナットをはずし、C端子のハーネスを取りはずす。
  - (2) スルーボルト2本をはずし、スターターヨーク W/アーマチュアを取りはずす。

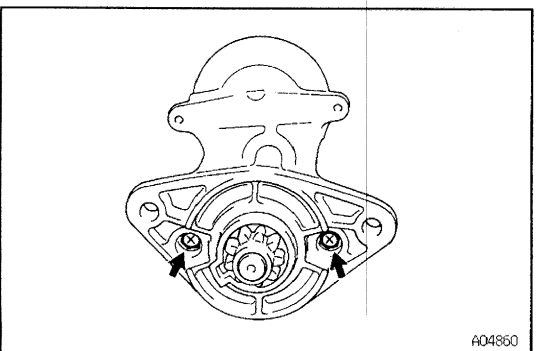


- 2 コミュテーターエンドフレーム取りはずし
  - (1) スクリュー2本をはずし、コミュテーターエンドフレームを取りはずす。



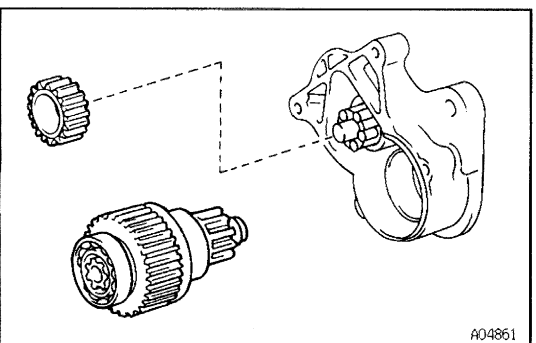
- 3 ブラシホルダー取りはずし
  - (1) ブラシスプリングをドライバーで起こし、ブラシを取りはずす。
  - (2) ブラシホルダーをスターターヨークから取りはずす。

- 4 アーマチュア取りはずし
  - (1) スターターヨークからアーマチュアを取りはずす。



- 5 スタータードライブハウジング取りはずし
  - (1) スクリュー2本を取りはずし、マグネットスイッチ ASSY からスタータードライブハウジング W/クラッチを取りはずす。

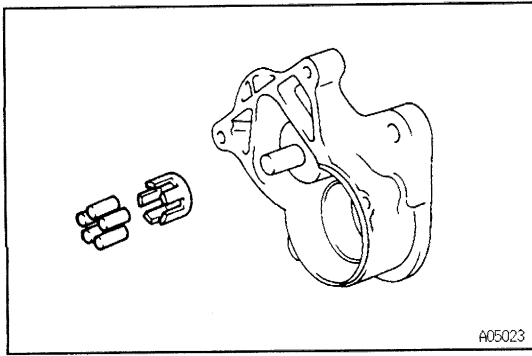
**注意** スターターアイドルギヤおよびリテーナー W/ローラーを落とさないように取りはずす。



- 6 クラッチ ASSY およびアイドルギヤ取りはずし
  - (1) スターターアイドルギヤをドライブハウジングから取り出す。
  - (2) クラッチ ASSY とスターターアイドルギヤをかみ合わせた状態で、同時に取りはずす。

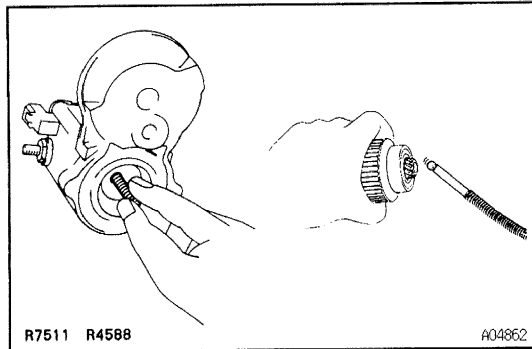


7 リテーナー W/ローラー取りはずし



8 ボールおよびスプリング取りはずし

- (1) クラッチ ASSY からスチールボールを取りはずす。
- (2) マグネットスイッチ ASSY からスプリングを取りはずす。

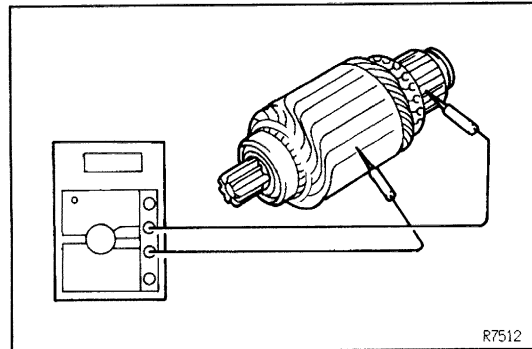


構成部品点検, 交換

1 アーマチュアコイル点検

- (1) トヨタエレクトリカルテスターを使用して、コンミュテーターとアーマチュアコイルコア間の抵抗を測定する。

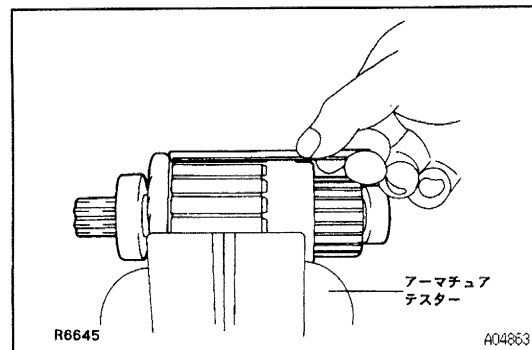
基準 10MΩ以上



- (2) アーマチュアテスターを使用して、シックネスゲージをコアに当てながらアーマチュアを回転させる。

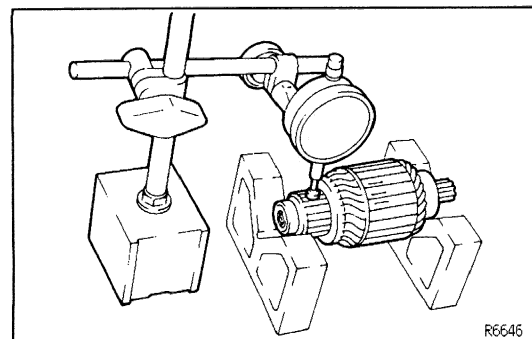
基準 シックネスゲージが吸引または振動しない。

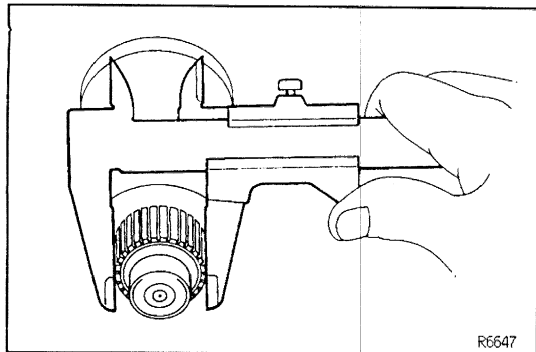
**注意** アーマチュア表面の付着物を、十分取り除いてから点検する。



- (3) Vブロックで両端を支え、ダイヤルゲージと平座形測定子を使用して外周の振れを測定する。

限度 0.05mm





R6647

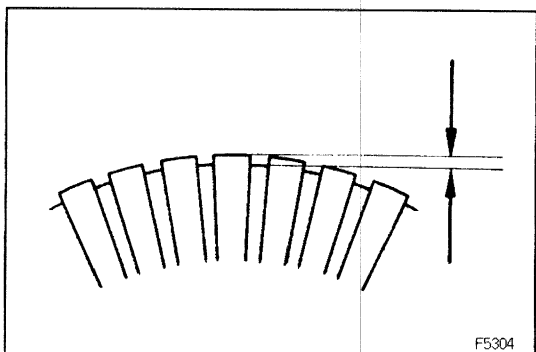
(4) コンミュテーターの外径を測定する。

基準値 28mm (プラネタリータイプ)

30mm (リダクションタイプ)

限度 27mm (プラネタリータイプ)

29mm (リダクションタイプ)



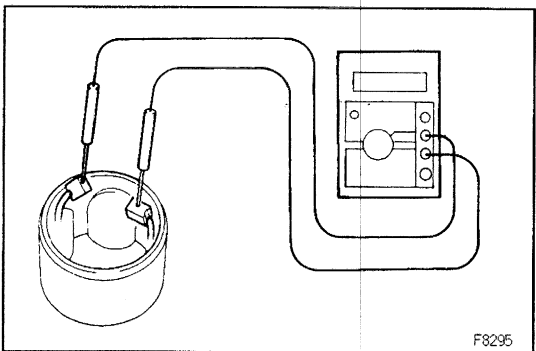
F5304

(5) セグメント間のアンダーカット深さを測定する。

基準値 0.6mm

限度 0.2mm

4

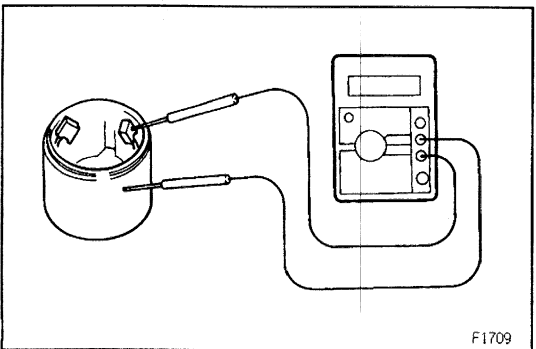


F8295

## 2 フィールドコイル点検

(1) トヨタエレクトリカルテスターを使用して、フィールドコイルのブラシ間の導通の有無を確認する。

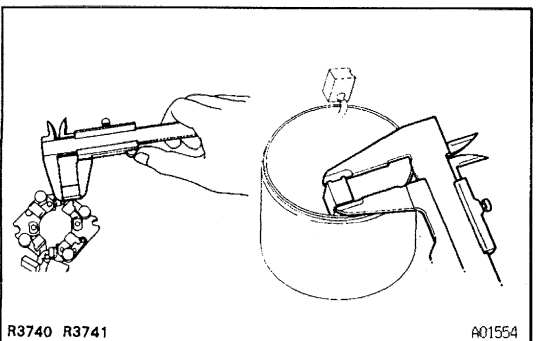
基準 導通あり



F1709

(2) トヨタエレクトリカルテスターを使用して、フィールドコイルのブラシとボデー間の抵抗を測定する。

基準 10MΩ以上

**注意** ブラシは必ず両側点検する。

R3740 R3741

A01554

## 3 ブラシ点検

(1) ブラシ中央部の長さを測定する。

基準値 14mm (プラネタリータイプ)

15mm (リダクションタイプ)

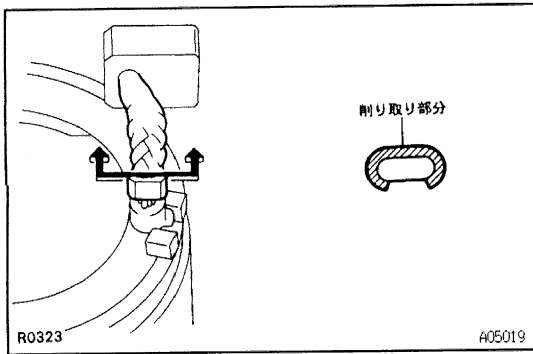
限度 9mm (プラネタリータイプ)

10mm (リダクションタイプ)

(2) 当たり面の修正はサンドペーパー (#400) をコンミュテーターに巻き行う。





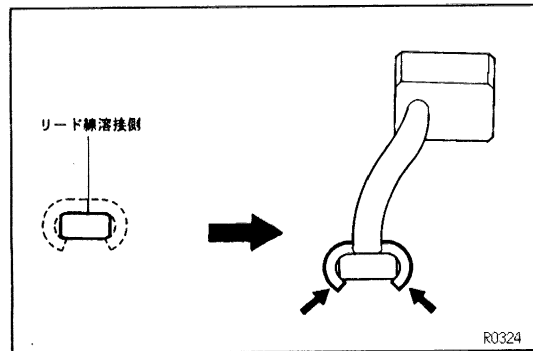
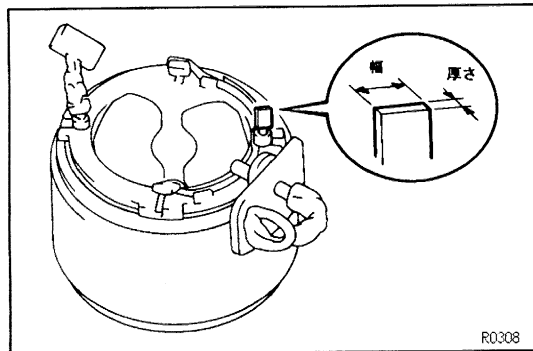


#### 4 ブラシ交換（プラネタリータイプ）

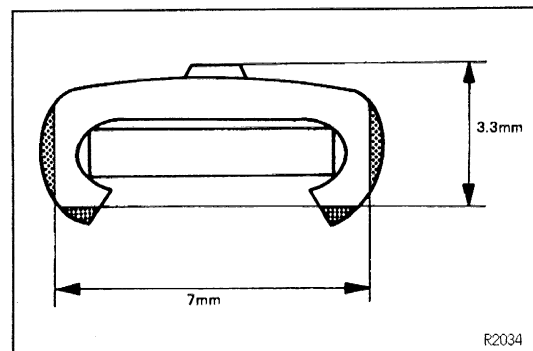
- (1) ブラシリード線をターミナル側で切断する。
- (2) ブラシリード線の溶接跡をやすりなどで削り、ターミナルを基準寸法に修正する。

**注意** 削り取る部分は狭いので、フィールドコイルを傷つけない

基準 厚さ 1.5～1.7mm  
幅 5mm



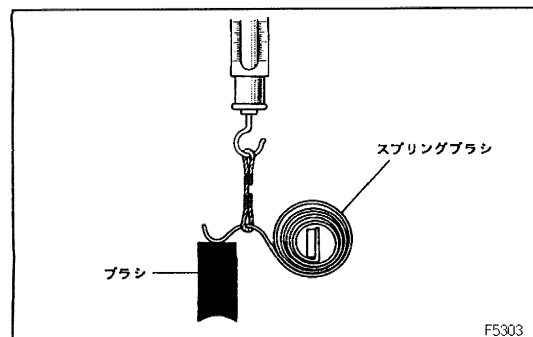
- (3) ターミナルのリード線溶接側に補給用のブラシのプレート部を重ねて圧着する。



- (4) 圧着部にハンダ付けを行い、基準寸法にやすりなどで削る。

基準 厚さ 3.3mm以下  
幅 7mm以下

**注意** ・ハンダ付け部分を十分に加熱し、リード線に流れ込まないよう  
にプレート内部に十分にハンダを流し込む。  
・ハンダをフィールドコイルに流れ込ませない。



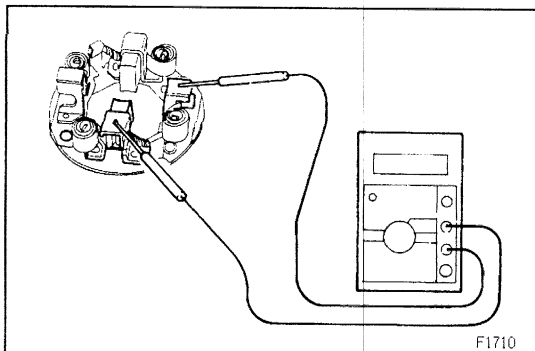
#### 5 ブラシスプリング取り付け荷重点検

- (1) バネばかりを使用して、スプリングがブラシから離れる瞬間の荷重を測定する。

基準値 1.6kg（プラネタリータイプ）  
1.8～2.4kg（リダクションタイプ）

限度 0.9kg（プラネタリータイプ）  
1.2kg（リダクションタイプ）



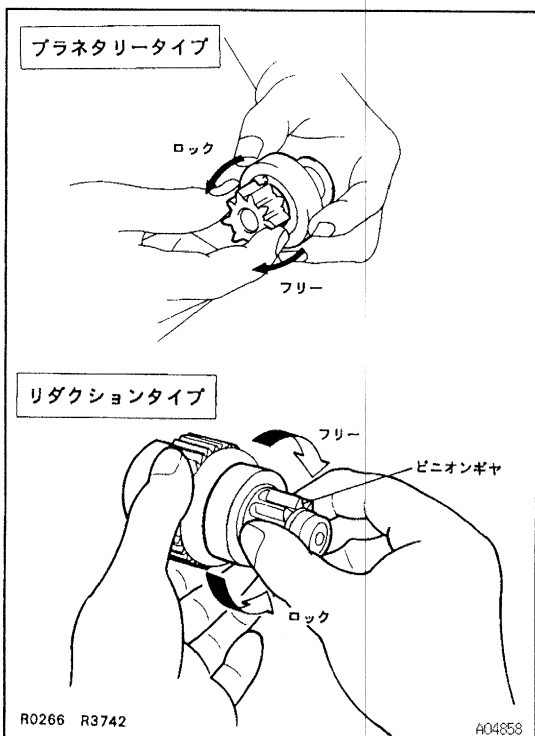


## 6 ブラシホルダー点検

- (1) トヨタ電気カルテスターを使用して、⊕側ブラシホルダーと⊖側ブラシホルダー間の抵抗を測定する。

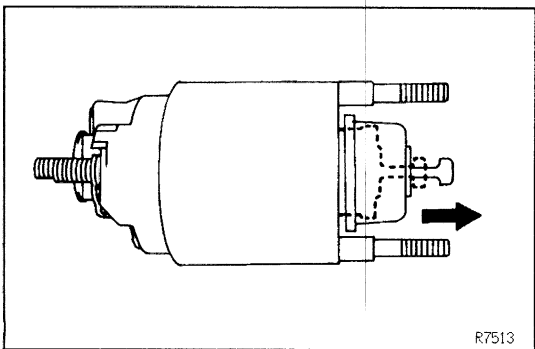
基準値 10MΩ以上

4



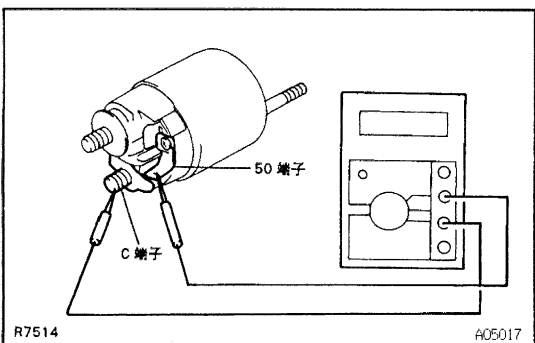
## 7 スタータークラッチ点検

- (1) ピニオンギヤを左に回転させたときロックし、右に回転させたとき滑らかに回転することを確認する。



## 8 マグネットスイッチ点検 (プラネタリータイプ)

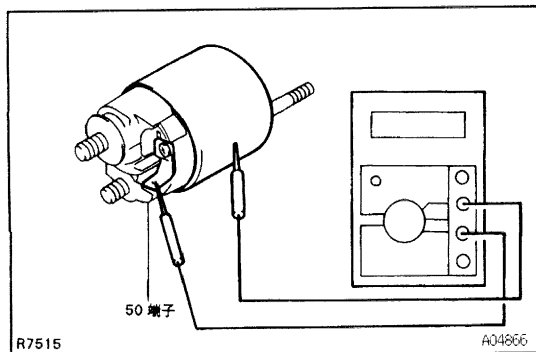
- (1) ムービングスタッド先端を押し込んで放したとき、プランジャーがすばやく元の位置に戻ることを確認する。



- (2) トヨタ電気カルテスターを使用して、50端子とC端子間の導通の有無を確認する。

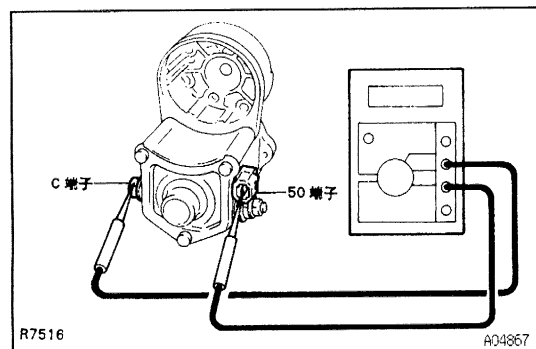
基準 導通あり





- (3) トヨタ電気カルテスターを使用して、50端子とマグネットスイッチボデー間の導通の有無を確認する。

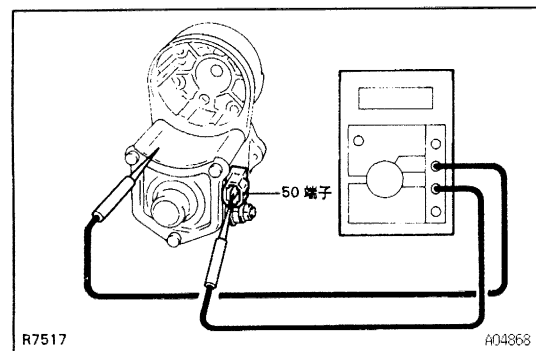
基準 導通あり



### 9 マグネットスイッチ点検 (リダクションタイプ)

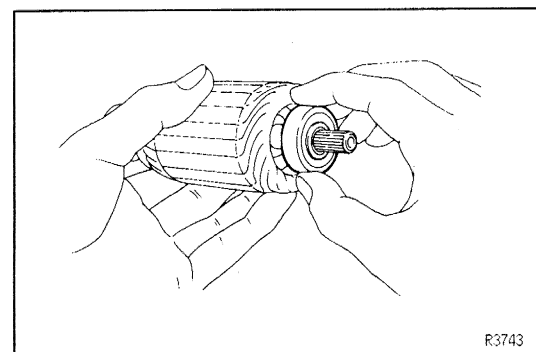
- (1) トヨタ電気カルテスターを使用して、50端子とC端子間の導通の有無を確認する。

基準 導通あり



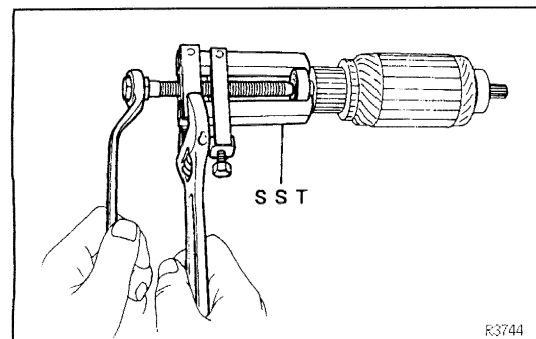
- (2) トヨタ電気カルテスターを使用して、50端子とマグネットスイッチボデー間の導通の有無を確認する。

基準 導通あり



### 10 アーマチュアベアリング点検, 交換 (リダクションタイプ)

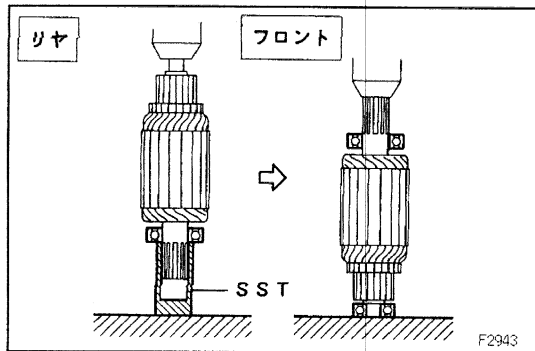
- (1) ベアリングを回転させたとき異音, 引っ掛かりのないことを確認する。



- (2) SSTを使用して、フロントおよびリヤベアリングを取りはずす。

SST 09286-46011

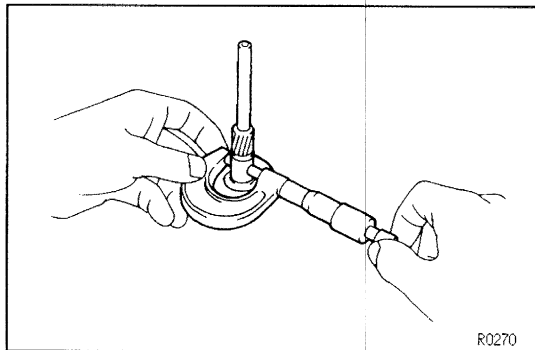




(3) SST およびプレスを使用して、ベアリングを取り付ける。

S S T 09820-00030

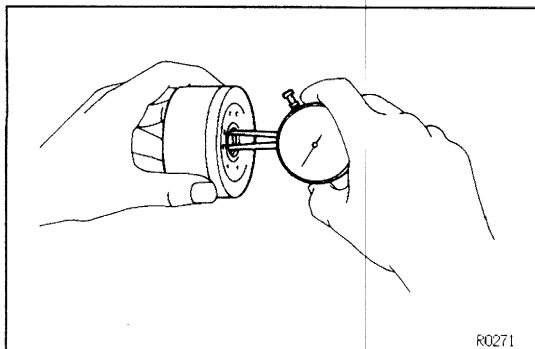
4



#### 11 プラネットキャリアシャフト外径点検

(1) マイクロメーターを使用して、プラネットキャリアシャフトのセンターベアリング摺動部の外径を測定する。

基準値 15mm



#### 12 センターベアリングオイルクリアランス点検 (プラネタリータイプ)

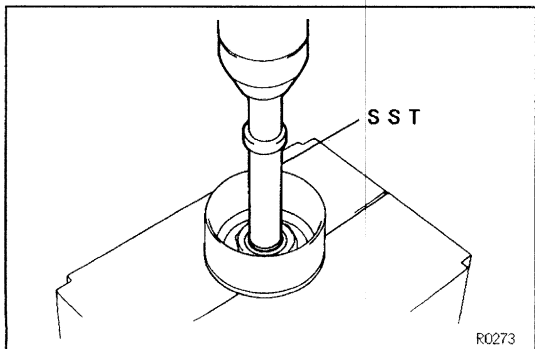
(1) キャリパーゲージを使用して、センターベアリングの内径を測定する。

(2) プラネットキャリアシャフト外径とセンターベアリング内径から、オイルクリアランスを算出する。

基準値 0.03mm

限度 0.1mm

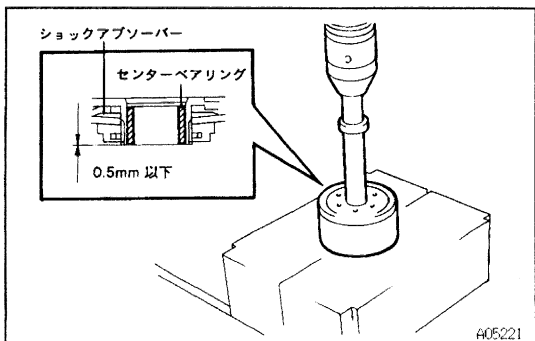
限度値を超過する場合は、センターベアリングまたはプラネットキャリアシャフトを交換する。



#### 13 センターベアリング点検 (プラネタリータイプ)

(1) SST およびプレスを使用して、センターベアリングを取りはずす。

S S T 09221-00090



(2) SST およびプレスを使用して、新品のセンターベアリングを図の位置まで圧入する。

S S T 09221-00090



スターター組み付け

プラネタリータイプ

1 インターナルギヤ取り付け

- (1) インターナルギヤのショックアブソーバーかん合部およびプラネタリーギヤかん合部にデンソー 50 号グリースを塗布する。
- (2) インターナルギヤの凹部をセンターベアリング & ショックアブソーバーの凸部に合わせ、インターナルギヤを挿入しショックアブソーバーとのかん合部分を噛み合わせる。

**注意** インターナルギヤ外周凹部に位置決めマークがある。

- (3) センターベアリング内面にタービン油 2 種 83 番を塗布する。
- (4) プレートワッシャー両面にデンソー 50 号グリースを塗布し、プラネットキャリヤシャフトに取り付ける。
- (5) プレートワッシャー付きのプラネットキャリヤシャフトをセンターベアリング & ショックアブソーバーに取り付ける。

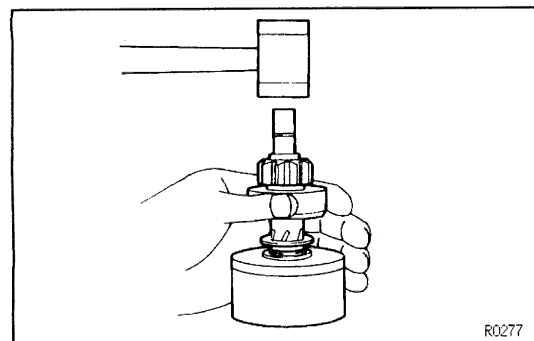
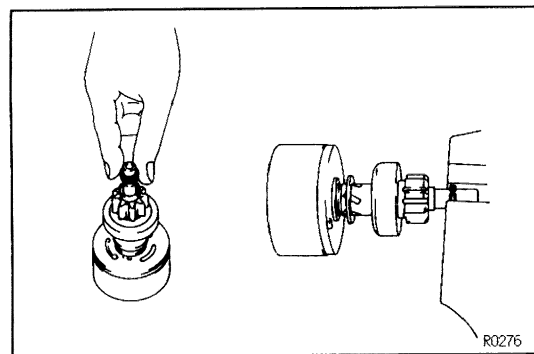
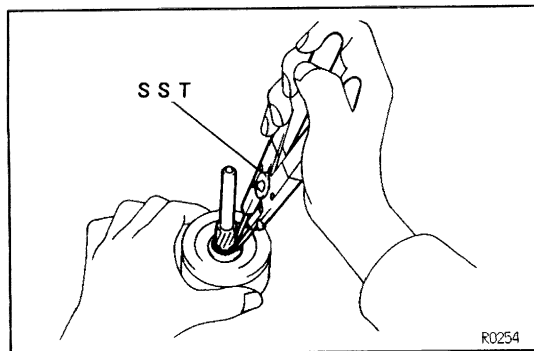
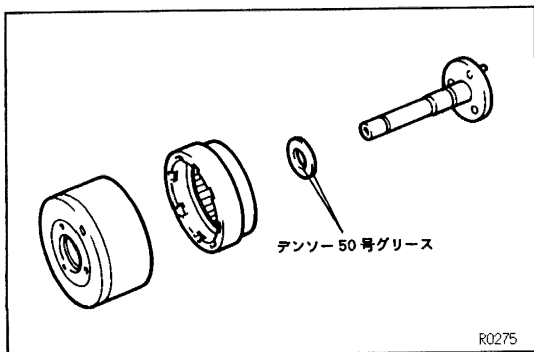
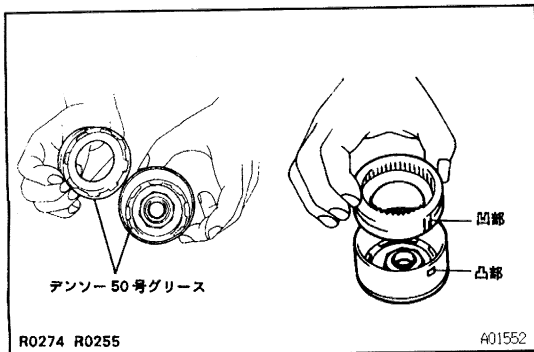
- (6) プレートワッシャーを取り付け、SST を使用して新品のスナップリングを取り付ける。

S S T 09904-00010

2 スタータークラッチ取り付け

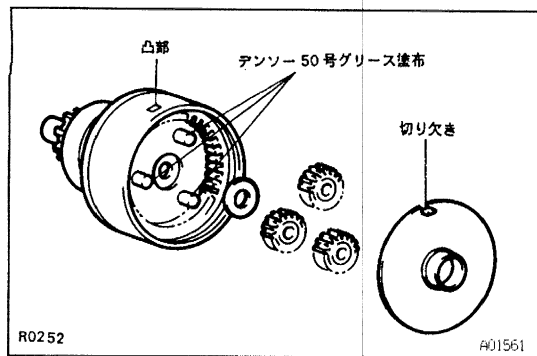
- (1) スタータークラッチのブッシュおよびスプライン部およびストップカラーにデンソー 50 号グリースを塗布する。
- (2) アーマチュアにスタータークラッチおよびストップカラーを取り付ける。
- (3) 新品のスナップリングにデンソー 50 号グリースを塗布し、プラネットキャリヤシャフトの溝に取り付ける。
- (4) バイスでスナップリングを圧縮する。

- (5) スタータークラッチ外周を手で保持し、プラスチックハンマーでプラネットキャリヤシャフトを軽くたたき、ストップカラーをスナップリングの上へ移動させる。



4

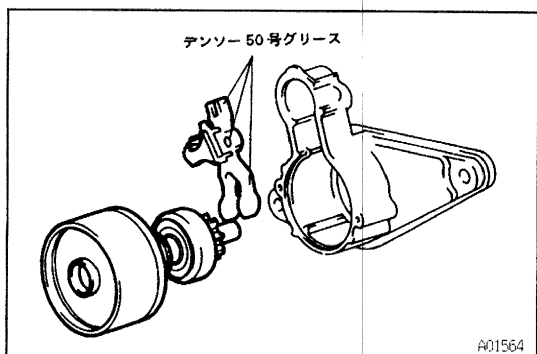




### 3 プラネットギヤ取り付け

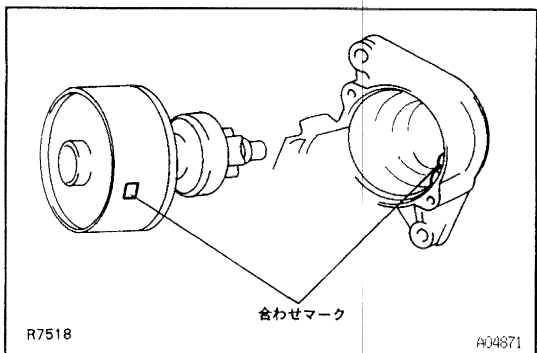
- (1) プレートワッシャーをプラネットキャリアシャフトのフランジ中央に取り付ける。
- (2) プラネットギヤおよびプラネットキャリアシャフトのフランジピン部にデンソー 50号グリース (3g) を塗布する。
- (3) プラネットギヤ 3個を取り付ける。
- (4) センターベアリング & ショックアブソーバー内周の凸部に切り欠きを合わせて、スターターアーマチュア用プレートを取り付ける。

4



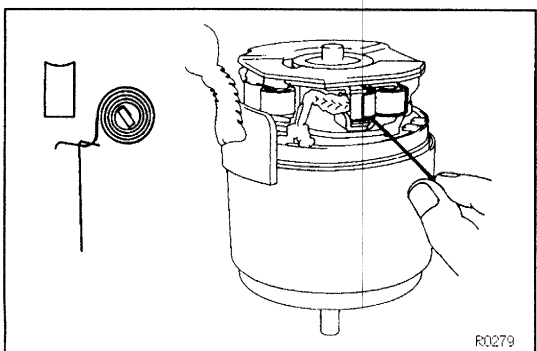
### 4 スタータークラッチ W/センターベアリング取り付け

- (1) スタータードライブハウジングのベアリング内周にタービン油 2種 83番を塗布する。
- (2) スターターピニオンドライブレバーのハウジング、クラッチ、ムービングスタットの各当たり面にデンソー 50号グリースを塗布する。
- (3) スタータークラッチにスターターピニオンドライブレバーを取り付ける。
- (4) スタータードライブハウジングとセンターベアリング & ショックアブソーバーの合わせマークを一致させ、スタータークラッチ W/センターベアリングを取り付ける。



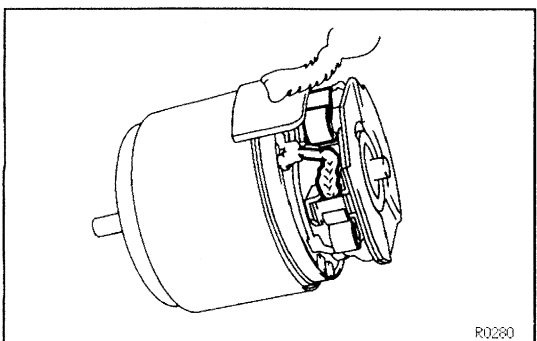
### 5 アーマチュア取り付け

- (1) アーマチュアをスタータードライブハウジング側からスターターヨークに取り付ける。



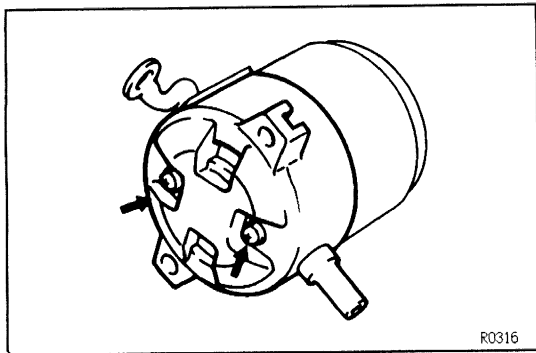
### 6 ブラシホルダー取り付け

- (1) ブラシホルダーにスプリングを取り付ける。
- (2) ブラシホルダーをアーマチュアに取り付ける。
- (3) ブラシスプリングを起こし、ブラシをブラシホルダーに取り付ける。



- (4) ブラシのリード線がブラシスプリングなどに干渉していないことを確認する。

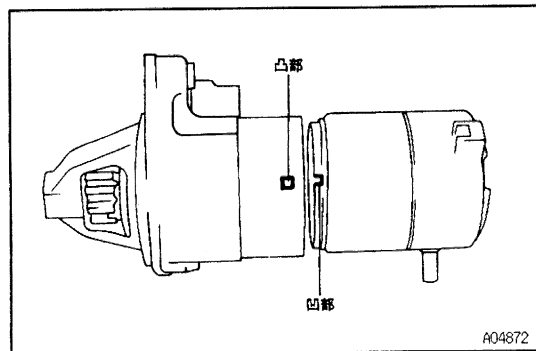




7 コンミュテーターエンドフレーム取り付け

- (1) 新品の Oリングを介して、コンミュテーターエンドフレームを新品の Oリング付きスクリュー 2本で取り付ける。

**注意** ブラシホルダーと水抜きパイプが内部干渉するので、コンミュテーターエンドフレームを傾けて組み付ける。

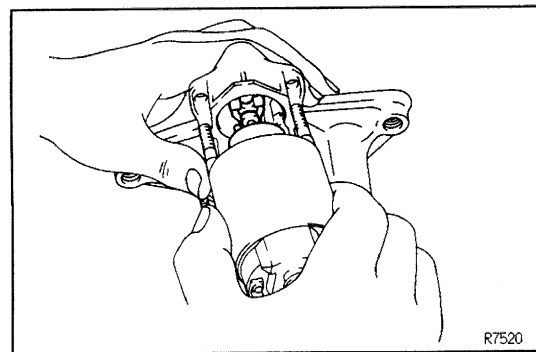


8 スターターヨーク W/アーマチュア取り付け

- (1) 新品の Oリングを介して、スターターヨークの凹部とセンターベアリング & ショックアブソーバーの凸部を合わせ、スターターヨーク W/アーマチュアを取り付ける。

- (2) スルーボルト 2本を取り付ける。

T=60kg・cm



9 マグネットスイッチ取り付け

- (1) ムービングスタットをスターターピニオンドライブレバーの上側から引っ掛け、ナット 2個で取り付ける。

- (2) マグネットスイッチの C 端子にハーネスをナットで取り付ける。

10 マグネットスイッチカバー取り付け

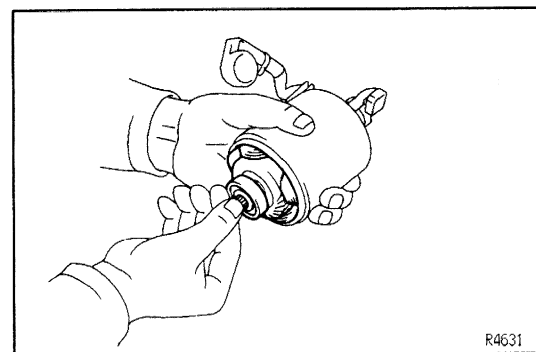
- (1) マグネットスイッチカバーを取り付ける。

11 スターター点検

リダクションタイプ

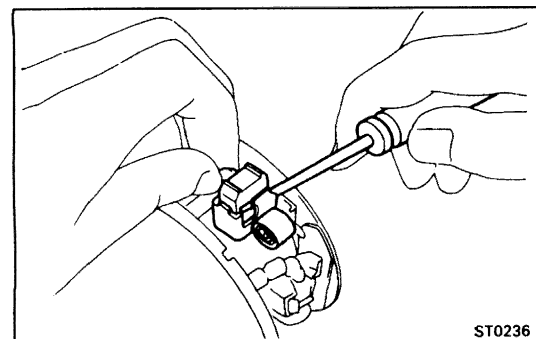
1 アーマチュア組み付け

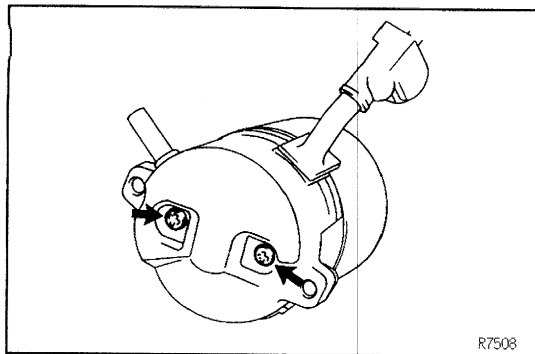
- (1) アーマチュアベアリングにデンソー 50 号グリースを塗布後スターターヨークにアーマチュアを挿入する。



2 ブラシホルダーおよびブラシ取り付け

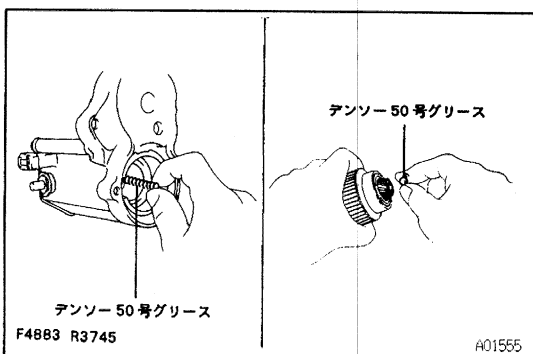
- (1) ブラシホルダーにブラシスプリングを取り付ける。
- (2) ブラシホルダーをアーマチュアに取り付ける。
- (3) ドライバーを使用してスプリングを十分に引き上げ、ブラシホルダー内へブラシを挿入する。





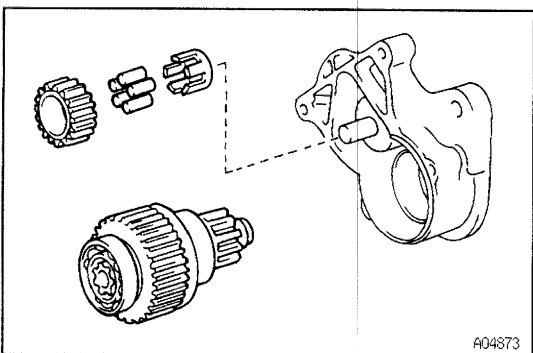
- (4) コミュテーターエンドフレームをスクリー 2 本で取り付け  
る。

4



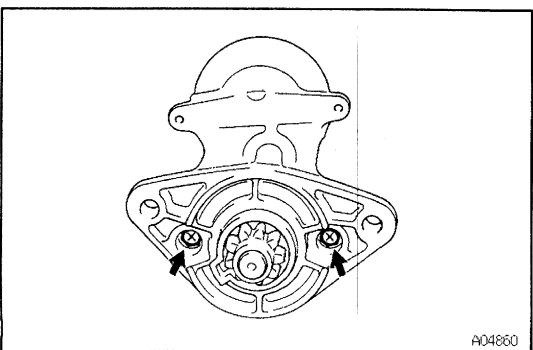
### 3 ボールおよびスプリング取り付け

- (1) スチールボールにデンソー 50 号グリースを塗布し、スタータークラッチのシャフト穴へ挿入する。  
(2) リターンスプリングにデンソー 50 号グリースを塗布し、マグネットスイッチ ASSY に挿入する。



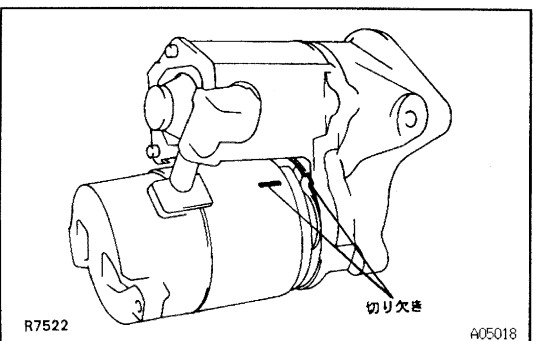
### 4 アイドルギヤおよびスタータークラッチ取り付け

- (1) アイドルギヤ、ローラー、リテーナーおよびスタータークラッチのギヤおよびベアリングにデンソー 50 号グリースを塗布する。  
(2) リテーナーにローラーを組み付け、ドライブハウジングに取り付ける。  
(3) クラッチ ASSY とアイドルギヤをかみ合わせた状態で、同時に取り付ける。  
(4) アイドルギヤをドライブハウジングに取り付ける。



### 5 スタータードライブハウジング取り付け

- (1) ドライブハウジングをマグネットスイッチ ASSY に取り付け、スクリー 2 本で締め付ける。



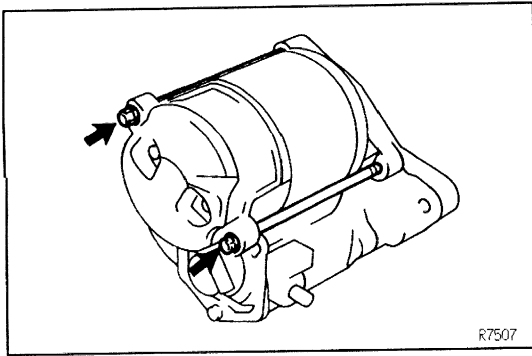
### 6 スターターヨーク ASSY W/アーマチュア取り付け

- (1) 切り欠き位置を合わせ、スターターヨーク ASSY W/アーマチュアをマグネットスイッチ ASSY に取り付ける。





## スターティングシステム—スターター



(2) スルーボルト 2 本を取り付ける。

T=95kg·cm

- 7 C 端子ハーネス取り付け
- 8 スターター点検



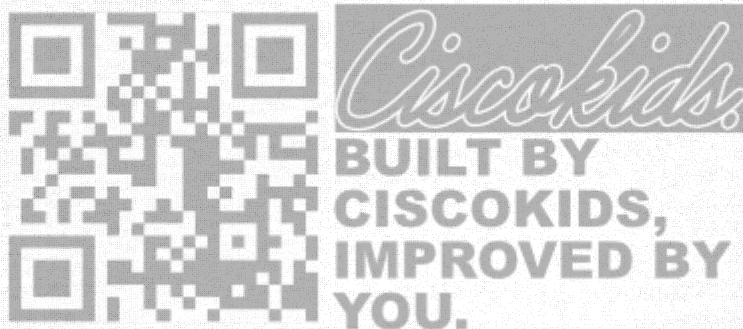
---

MEMO



## 5 チャージングシステム

準備品 .....	5 - 2
オルタネーター .....	5 - 3
分解構成図 .....	5 - 3
オルタネーター分解 .....	5 - 6
構成部品点検, 交換 .....	5 - 9
オルタネーター組み付け .....	5 - 12



## 準備品

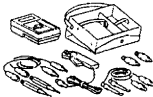
## S S T

	09286-46011	インジェクションポンプ スプラインシャフトブラー	リヤエンドフレーム取りはずし用
	09608-20012	フロントハブ アンド ドライブ ピニオンベアリングツールセット	
	(09608-00030)	フロントハブインナーベアリング カップリプレサー	フロントベアリング取り付け用
	(09608-00080)	ディファレンシャルサイド ベアリングコーンリプレサー	フロントベアリング取り付け用
	09820-00021	オルタネーターリヤベアリング ブラー	リヤベアリング取りはずし用
	09820-00030	オルタネーターリヤベアリング リプレサー	リヤベアリング取り付け用
	09820-63010	オルタネータープリーセット ナットレンチセット	
	(09820-06010)	オルタネーターローターシャフト レンチ	プリー脱着用
	(09820-06020)	オルタネータープリーセット ナット 22 レンチ	プリー脱着用

## 工 具

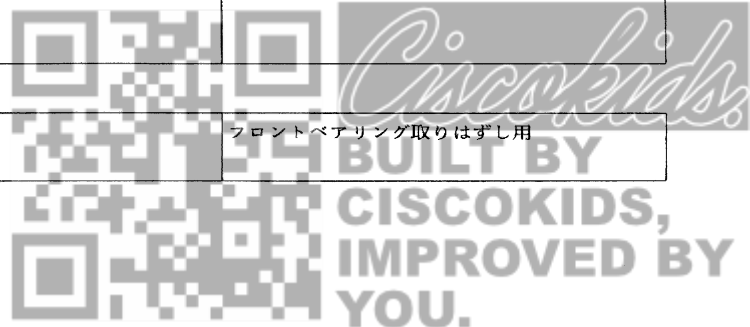
ソケットレンチ (30mm) 09011-12301	レクティファイヤーエンドフレーム取り付け用
プラスチックハンマー	ローター取りはずし用

## 計 器

	09082-00012	トヨタエレクトリカルテスター	各部点検用
---	-------------	----------------	-------

## 油脂・その他

板 (厚さ 10mm)	フロントベアリング取りはずし用
-------------	-----------------

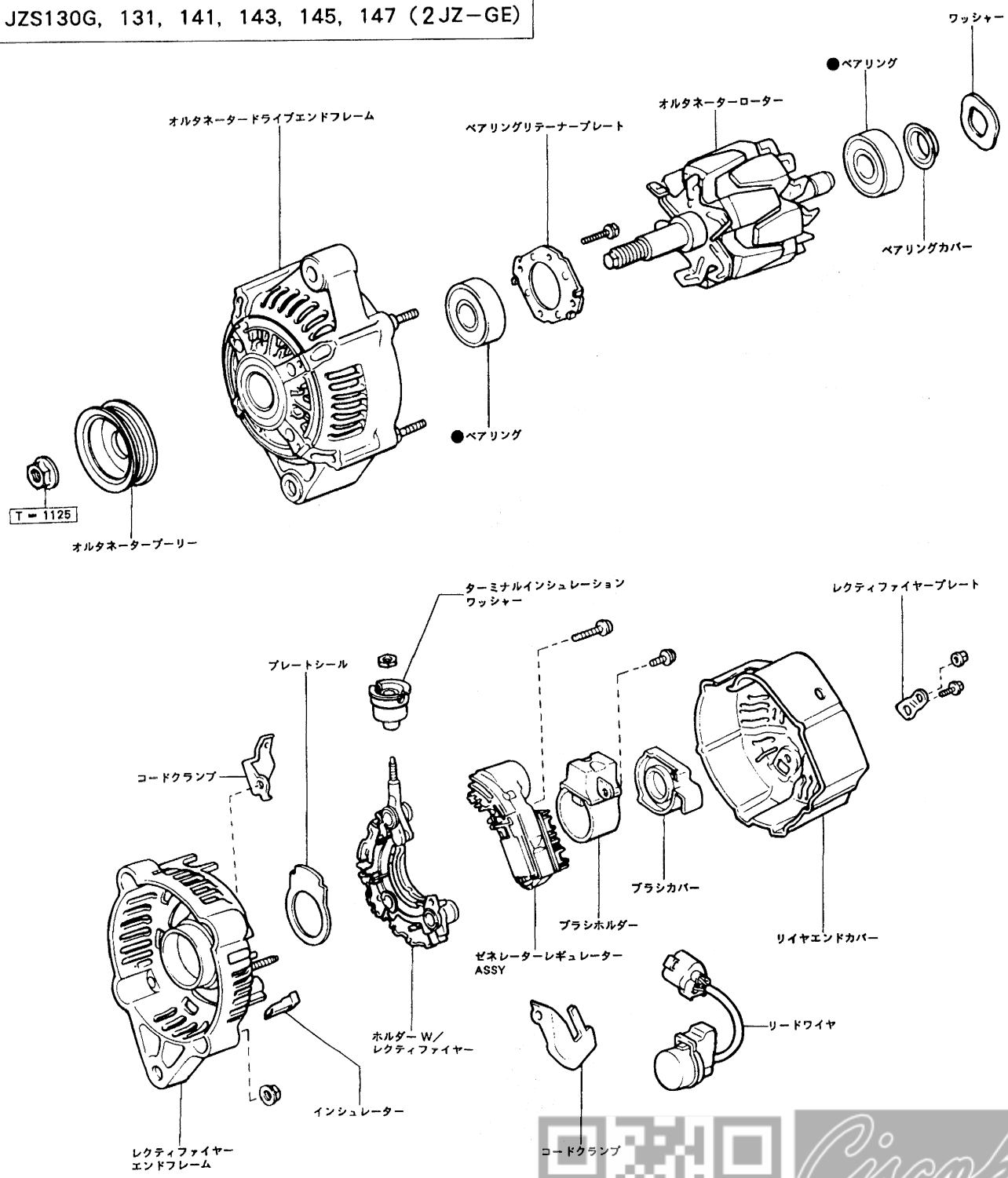


# オルタネーター

## 分解構成図

JZS130G, 131, 141, 143, 145, 147 (2JZ-GE)

5

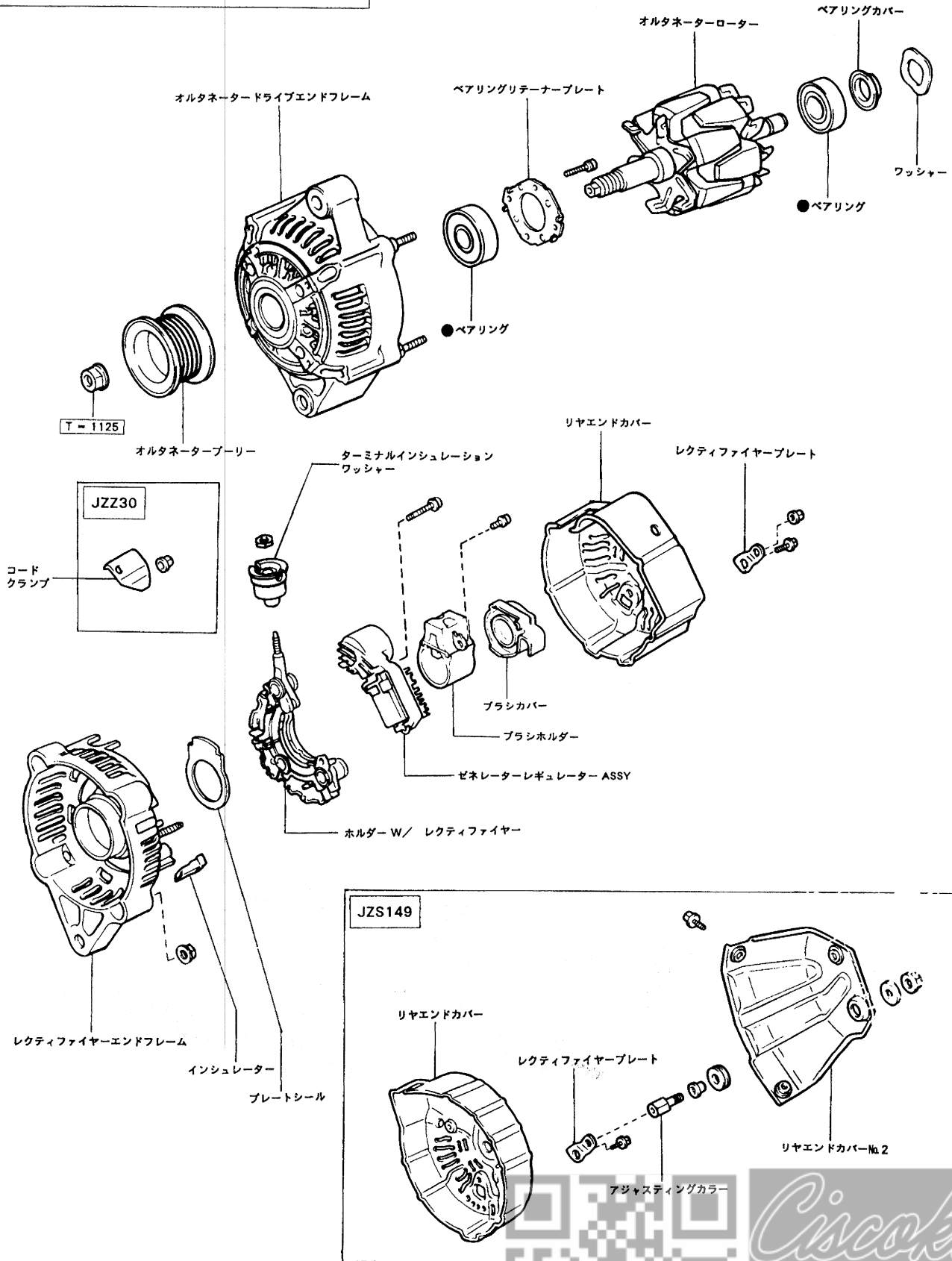


●.....再使用不可部品      □.....締め付けトルク (kg・cm)

**Cisco Kids**  
BUILT BY  
CISCO KIDS.  
IMPROVED BY  
YOU.

#05845

JZS147 (2JZ-GTE), JZA70, JZZ30



5

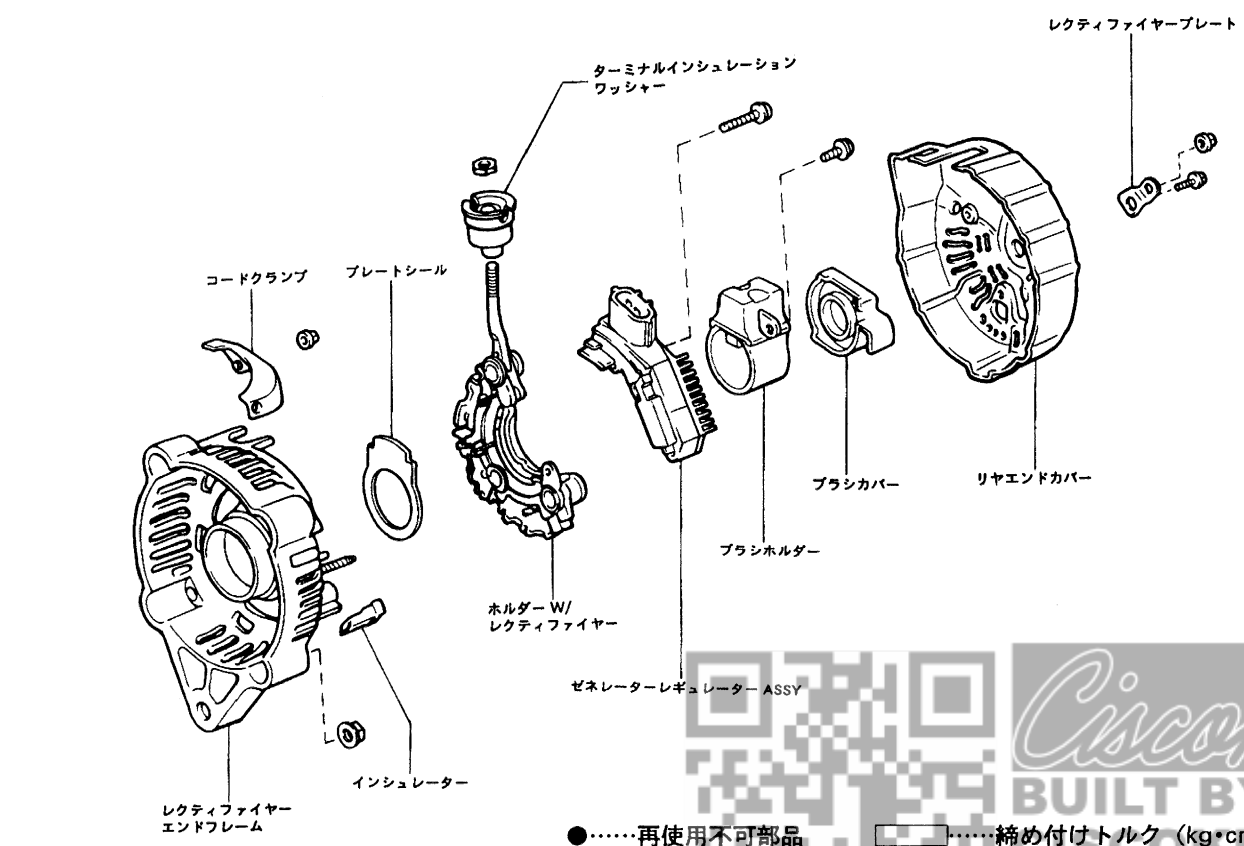
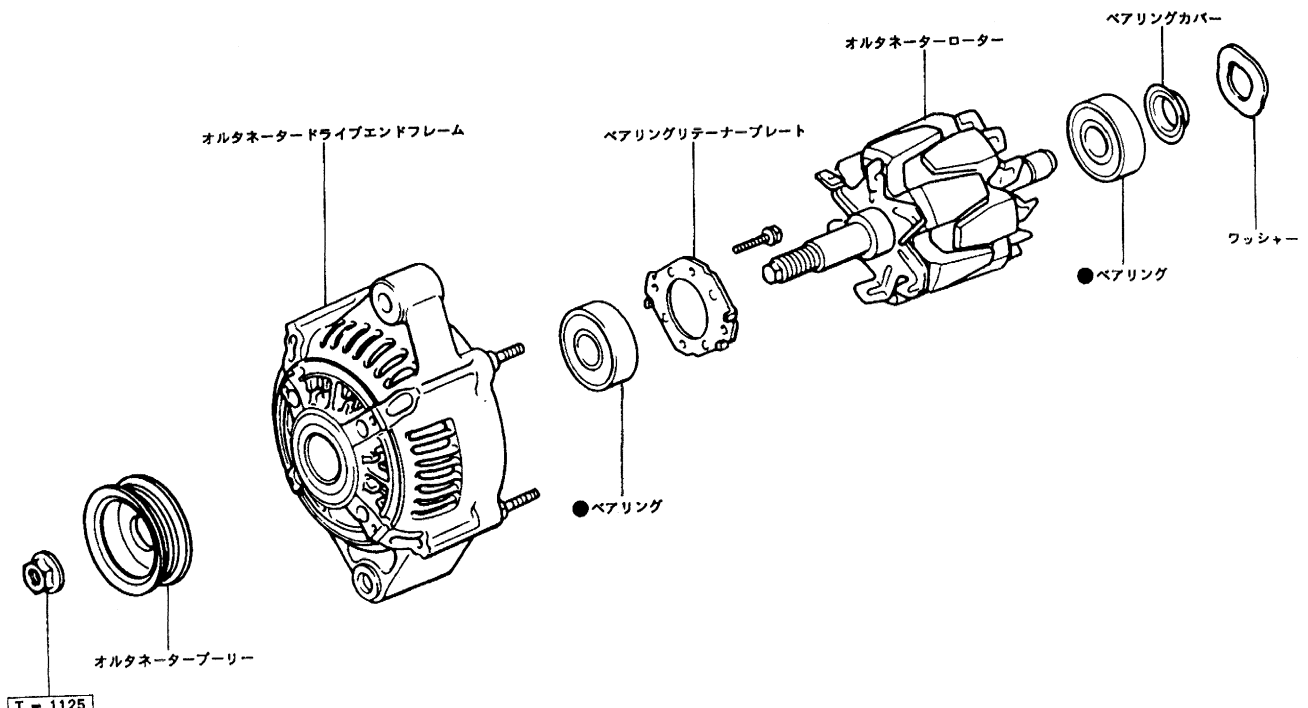
●.....再使用不可部品

.....締め付けトルク (kg·cm)

A05846



JZX90, 91

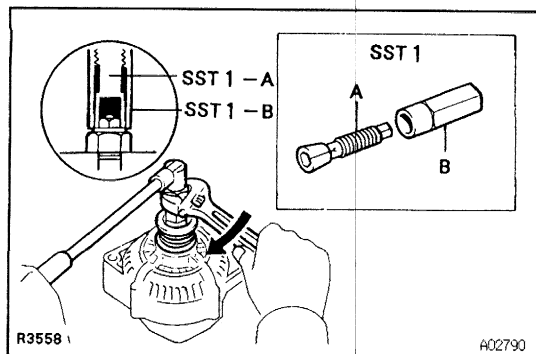


●.....再使用不可部品      □.....締め付けトルク (kg・cm)

5

Ciscokids  
BUILT BY  
CISCOKIDS,  
IMPROVED BY  
YOU.

A05631



## オルタネーター分解

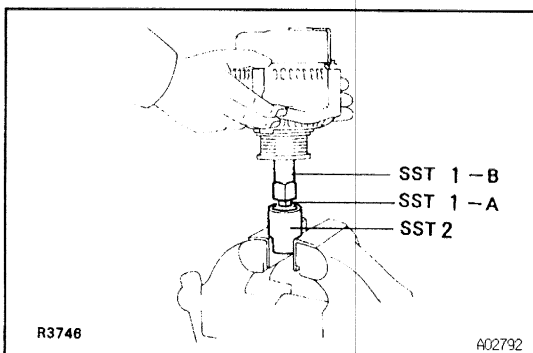
## 1 オルタネータープーリー取りはずし

S S T 09820-06010 (SST1-A,B)

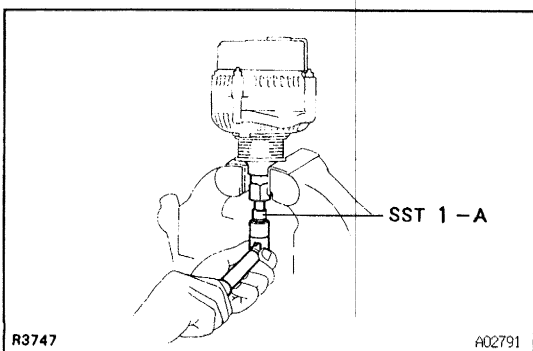
S S T 09820-06020 (SST2)

- (1) SST 1-A の六各部分をプーリーシャフト先端の六各部分に合わせて取り付け。
- (2) SST-A (オルタネータープーリー) を固定し, SST 1-B を SST 1-A にねじ込む。
- (3) SST 1-B を規定トルクで締め付け, SST 1-A をプーリーシャフト部に固定する。

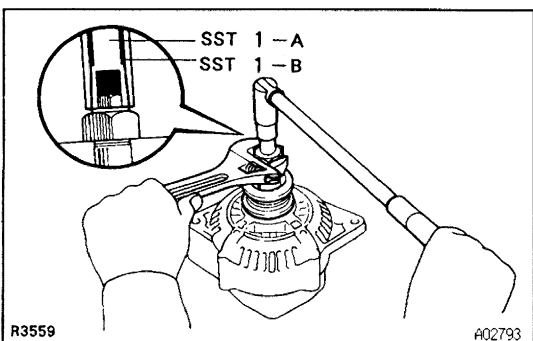
T=400kg·cm

**注意** SST 1-A をプーリーシャフト部に確実に固定する。**参考** SST 1-B の締め付けトルクか SST 1-A の反動トルクで読む。

- (4) バイスに SST 2 の二面幅を固定する。
- (5) オルタネーターに SST 1-A, B が取り付けいた状態で, SST 2 の六角部分にプーリーロックナットを挿入する。



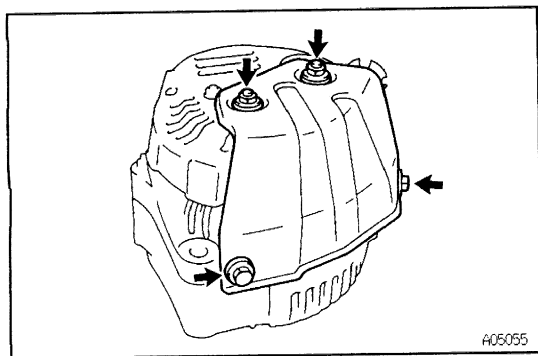
- (6) SST 1-A をオルタネーターの正回転方向に回してプーリーナットをゆるめる。

**参考** SST 2 (プーリーナット) を固定した状態で SST 1-A (プーリーシャフト) を正回転方向に回すことにより相対的にプーリーロックナットがゆるむ。

- (7) オルタネーターを SST 2 から取りはずす。
- (8) SST 1-A を固定し, SST 1-B をゆるめオルタネーターから SST 1-A, B を取りはずす。
- (9) ナットおよびプーリーを取りはずす。







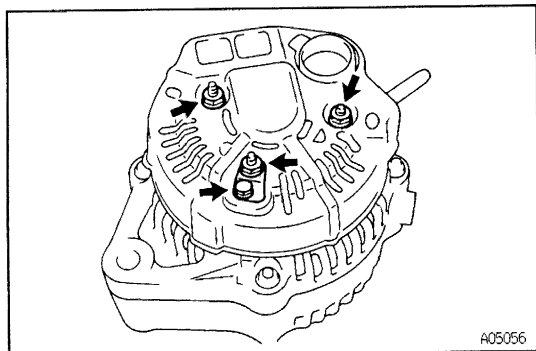
2 リヤエンドカバーNo.2取りはずし (JZS149)

(1) スクリュー2本, ナット2個をはずし, リヤエンドカバーNo.2を取りはずす。

3 リードワイヤ取りはずし

[除く JZS147 (2JZ-GTE), JZA70, JZZ30, JZX90・91]

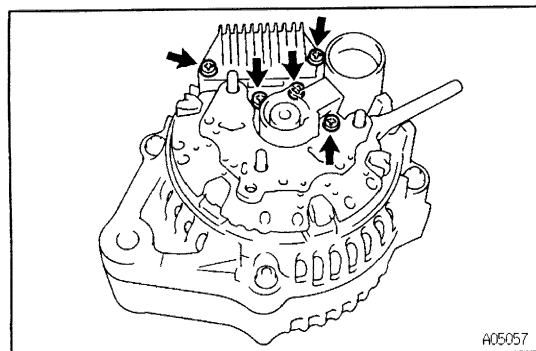
4 ターミナルインシュレーター取りはずし



5 リヤエンドカバー取りはずし

(1) ナット3個, スクリュー1本 (リヤエンドカバーNo.2付きはアジャスティングカラー2個, ナット1個, スクリュー1本) をはずし, レクティファイヤープレートおよびリヤエンドカバーを取りはずす。

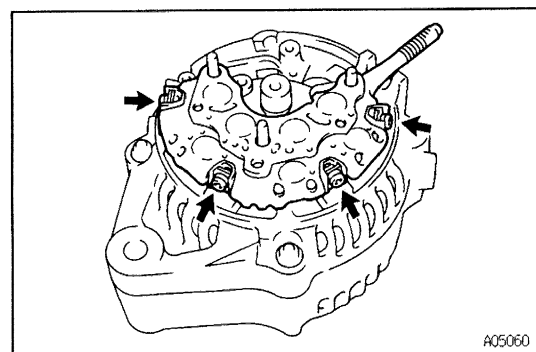
5



6 ブラシホルダーおよびゼネレーターレギュレーター取りはずし

(1) ブラシカバーをブラシホルダーから取りはずす。

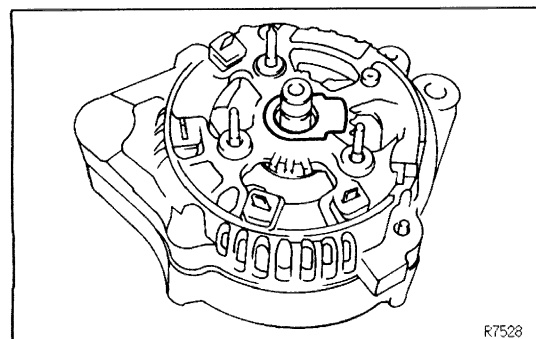
(2) スクリュー5本をはずし, ブラシホルダーおよびゼネレーターレギュレーターを取りはずす。



7 レクティファイヤー取りはずし

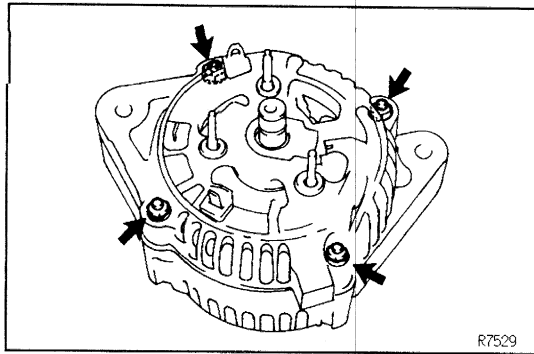
(1) スクリュー4本をはずし, レクティファイヤーを取りはずす。

(2) インシュレーター4個を取りはずす。



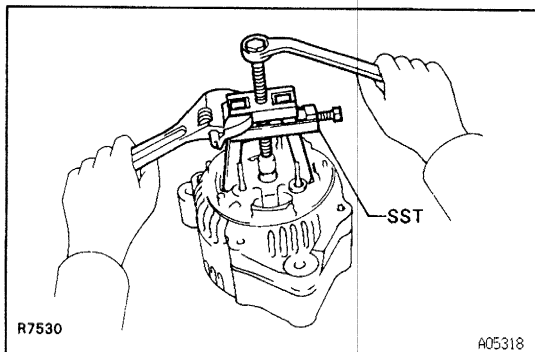
8 シールプレート取りはずし





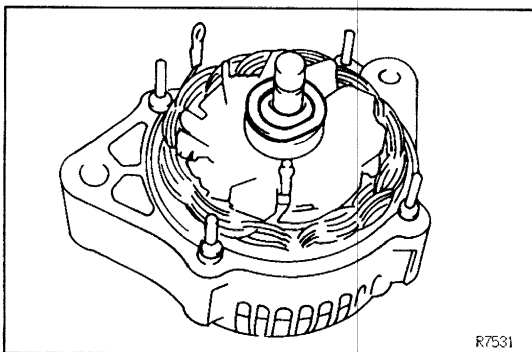
## 9 レクティファイヤーエンドフレーム取りはずし

(1) ナット4個を取りはずす。



(2) SSTを使用して、レクティファイヤーエンドフレームを取りはずす。

S S T 09286-46011



## 10 オルタネーターワッシャー取りはずし

## 11 ローター取りはずし

(1) ローターをエンドフレームから手で持ち上げて取りはずす。

(2) ローターの取りはずしが困難な場合は、エンドフレームを水平にして、プラスチックハンマーで軽くたたき、ローターを取りはずす。

**注意** ローターを落とさない。

*Cisokids*

BUILT BY  
CISCOKIDS,  
IMPROVED BY  
YOU.

構成部品点検, 交換

1 ローター点検

- (1) トヨタ電気カルテスターを使用して, スリップリング間の抵抗を測定する。

基準値 2.8~3.0Ω

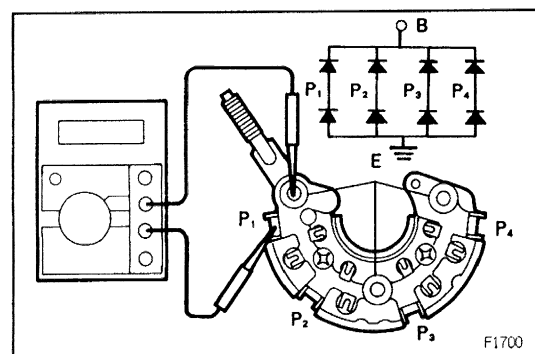
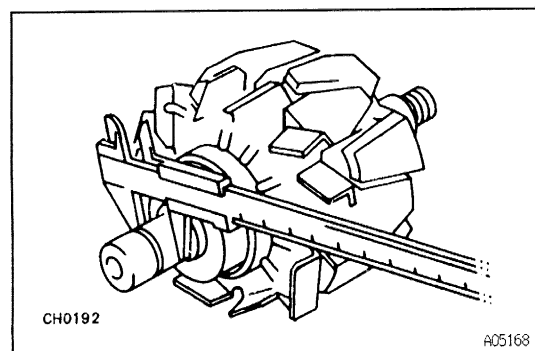
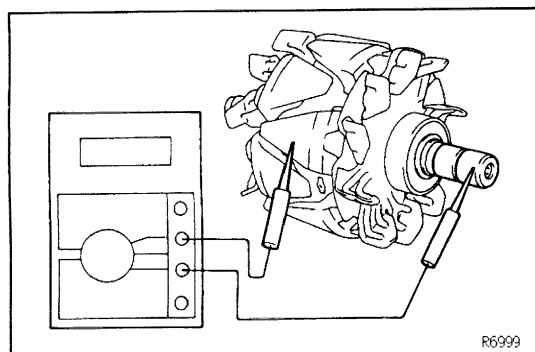
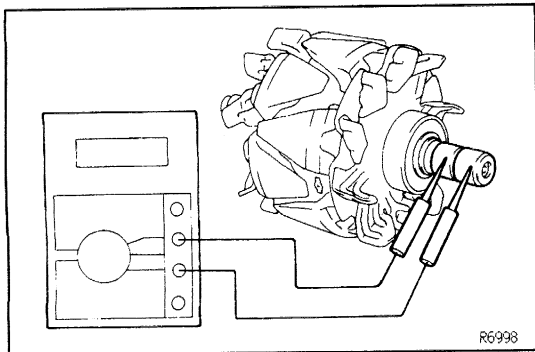
- (2) トヨタ電気カルテスターを使用して, スリップリングとローターコア間の抵抗を測定する。

基準値 10MΩ以上

- (3) スリップリングの外径を測定する。

基準値 14.2~14.4mm

限度 12.8mm



2 レクティファイヤー点検

- (1) トヨタ電気カルテスターを使用して, レクティファイヤーの P<sub>1</sub>~P<sub>4</sub>↔B 間, P<sub>1</sub>~P<sub>4</sub>↔E 間の導通の有無を確認する。

基準 極性を変えて一方に導通があり, 逆方向に導通がないこと

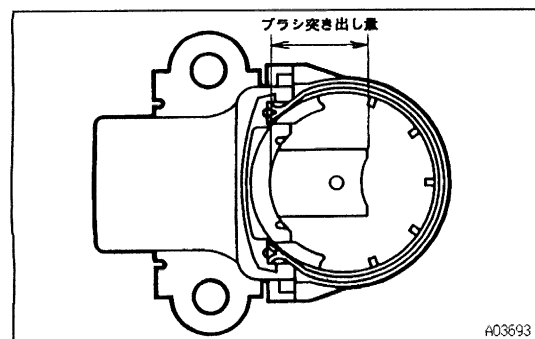
3 ブラシ点検, 交換

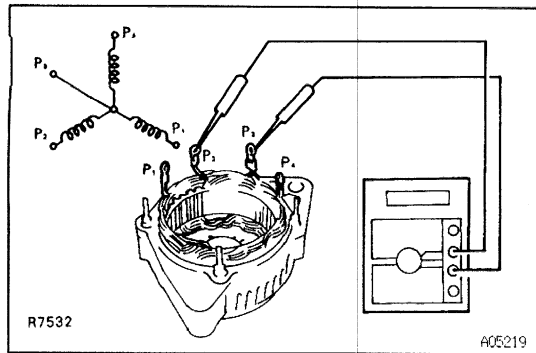
- (1) ブラシの突き出し長さを測定する。

基準値 10.5mm

限度 1.5mm

限度以下の場合, ブラシホルダー ASSY を交換する。

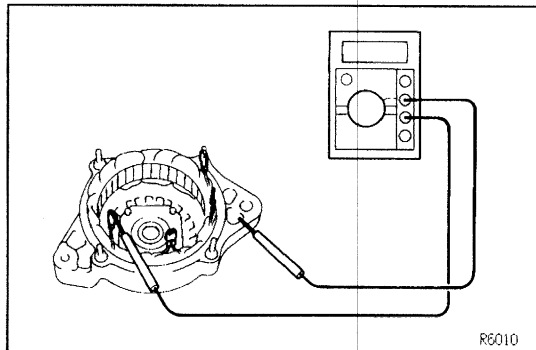




#### 4 スターターコイル点検

- (1) トヨタ電気カルテスターを使用して、 $P_1$ 、 $P_2$ 、 $P_4 \leftrightarrow P_3$ 間の抵抗を測定する。

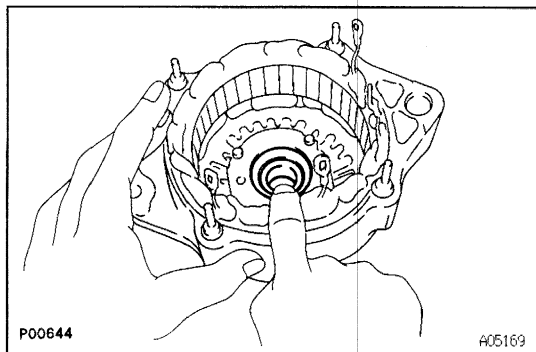
基準値 1.5Ω以下



- (2) トヨタ電気カルテスターを使用して、 $P_1 \sim P_4 \leftrightarrow$ ボデー間の抵抗を測定する。

基準値 10MΩ以上

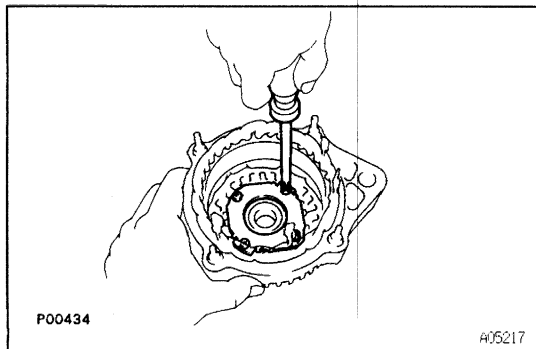
5



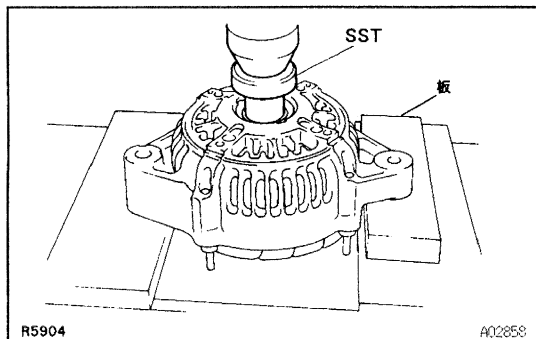
#### 5 フロントベアリング点検、交換

- (1) フロントベアリングを回転させ、異音、引っ掛かりのないことを確認する。

異常がある場合は、フロントベアリングを交換する。



- (2) スクリュー4本をはずし、リテーナープレートを取りはずす。

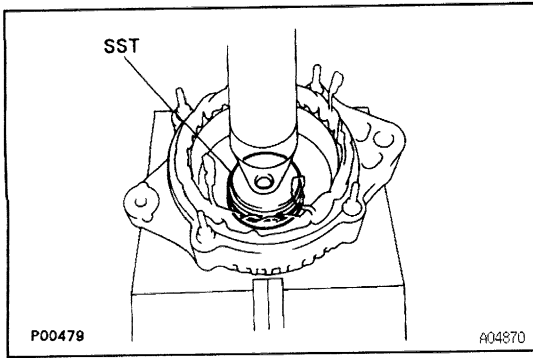


- (3) SSTとプレスを使用して、フロントベアリングを取りはずす。

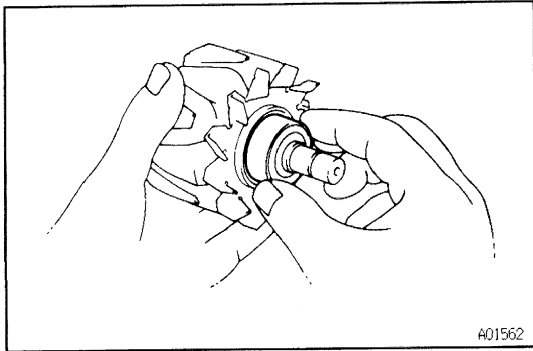
S S T 09608-00080

**注意** 板(厚さ10mm)を使用して、オルタネータードライブエンドフレーム ASSY を水平にする。





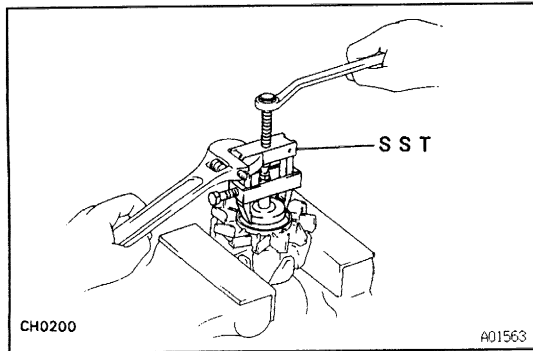
- (4) SST とプレスを使用して、フロントベアリングを圧入する。  
S S T 09608-00030
- (5) スクリュー 4 本でリテーナープレートを取り付ける。



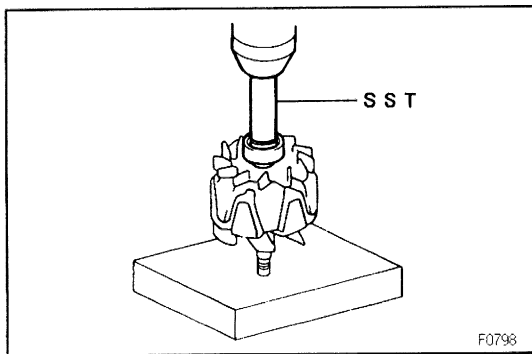
6 リヤベアリング点検, 交換

- (1) リヤベアリングを回転させ、異音, 引っ掛かりのないことを確認する。  
異常がある場合は、リヤベアリングを交換する。

5



- (2) SST を使用して、リヤベアリングおよびベアリングカバーを取りはずす。  
S S T 09820-00021



- (3) SST とプレスを使用して、リヤベアリングを圧入する。  
S S T 09820-00030
- (4) ベアリングカバーを取り付ける。

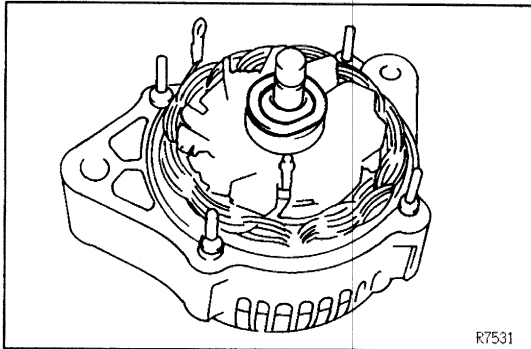


## オルタネーター組み付け

## 1 ローター取り付け

(1) ローターをドライブエンドフレームに取り付ける。

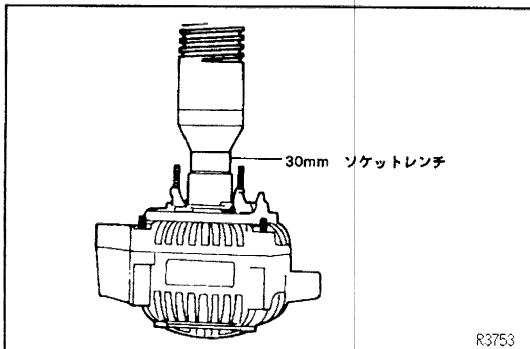
〈参考〉 ローターのかん合がかたい場合は、プラスチックハンマーを使用して軽く打ち込む。



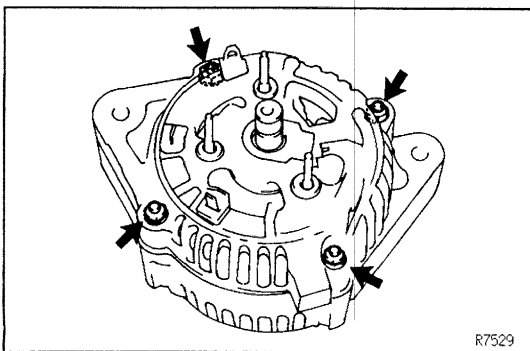
## 2 オルタネーターワッシャー取り付け

## 3 レクティファイヤーエンドフレーム取り付け

(1) プレスと 30mm のソケットレンチを使用して、レクティファイヤーエンドフレームを圧入する。

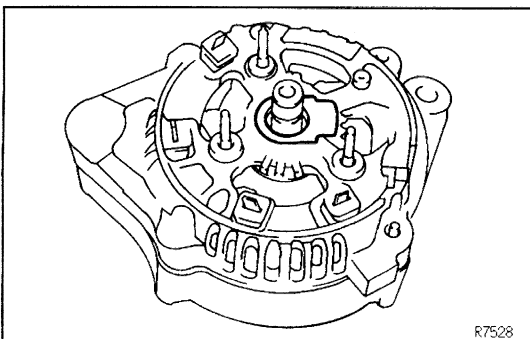


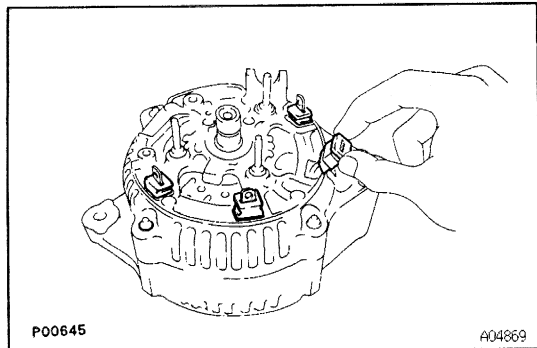
(2) ナット 4 個を取り付ける。



## 4 シールプレート取り付け

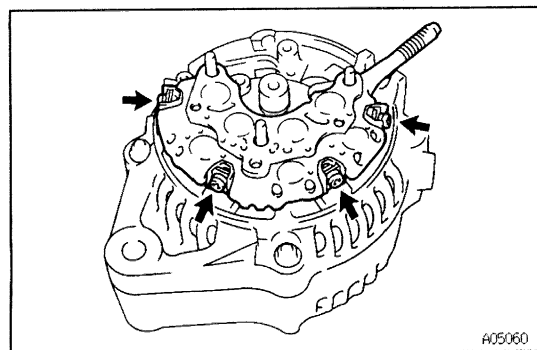
**注意** 凹部に沿って確実に取り付ける。





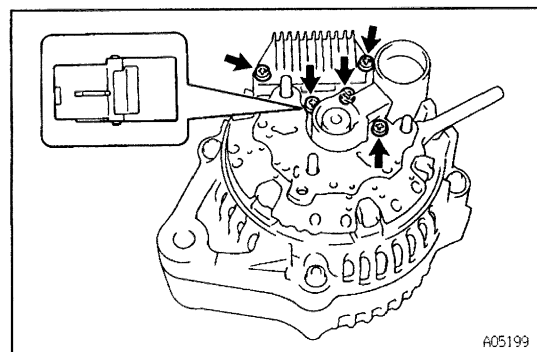
5 レクティファイヤー取り付け

(1) インシュレーター 4 個を各端子に取り付ける。



(2) レクティファイヤーをスクリュー 4 本で取り付ける。

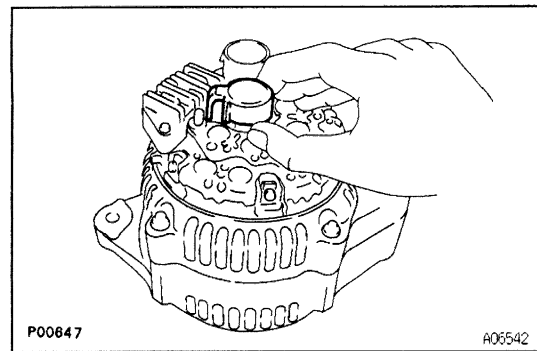
5



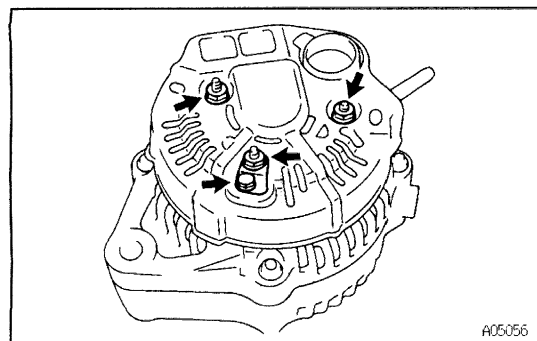
6 ブラシホルダーおよびゼネレーターレギュレーター取り付け

(1) ブラシホルダーおよびゼネレーターレギュレーターをスクリュー 5 本で取り付ける。

**注意** ブラシホルダーの向きに注意する。



(2) ブラシカバーをブラシホルダーに取り付ける。



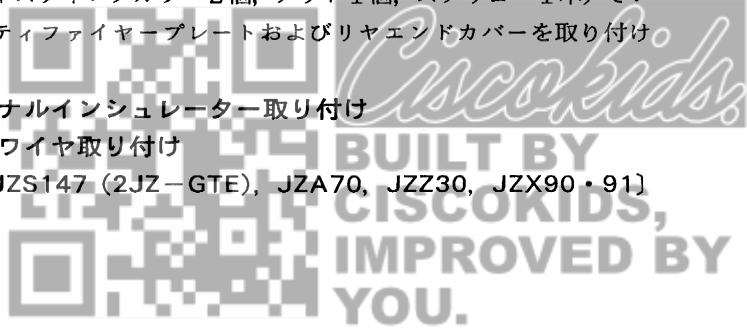
7 リヤエンドカバー取り付け

(1) ナット 3 個, スクリュー 1 本 (リヤエンドカバー No.2 付きは, アジャスティングカラー 2 個, ナット 1 個, スクリュー 1 本) でレクティファイヤープレートおよびリヤエンドカバーを取り付ける。

8 ターミナルインシュレーター取り付け

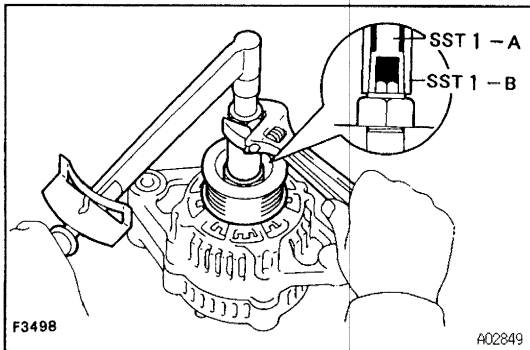
9 リードワイヤ取り付け

[除く JZS147 (2JZ-GTE), JZA70, JZZ30, JZX90・91]



## 10 リヤエンドカバーNo.2 取り付け (JZS149)

- (1) スクリュー2本, ナット2個でリヤエンドカバーNo.2を取り付ける。



## 11 オルタネータープーリー取り付け

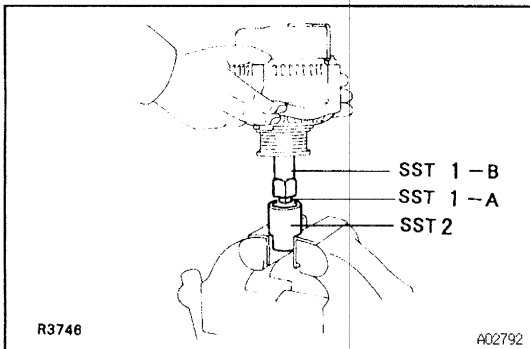
S S T 09820-06010 (SST1-A,B)

S S T 09820-06020 (SST2)

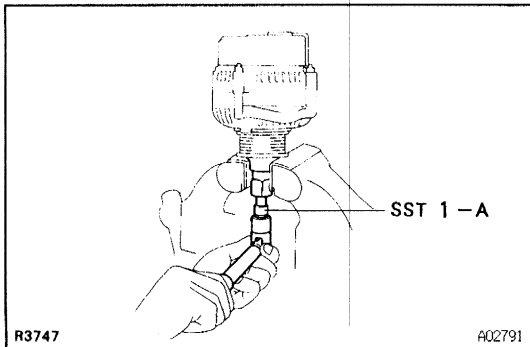
- (1) SST 1-A, Bをプーリーシャフトに取り付け, SST 1-Bを締め付ける。

T=400kg·cm

**注意** SST 1-Aがプーリーシャフトからはずれないように行う。

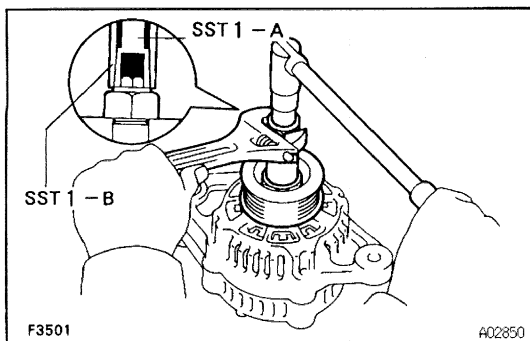


- (2) SST 2をバイスに固定し, オルタネーターロックナットを挿入する。



- (3) SST 1-Aをオルタネーターの逆回転方向に回してプーリーロックナットを締め付ける。

T=1125kg·cm



- (4) オルタネーターをSST 2からはずし, SST 1-Bをゆるめ, SST 1-A, Bを取りはずす。

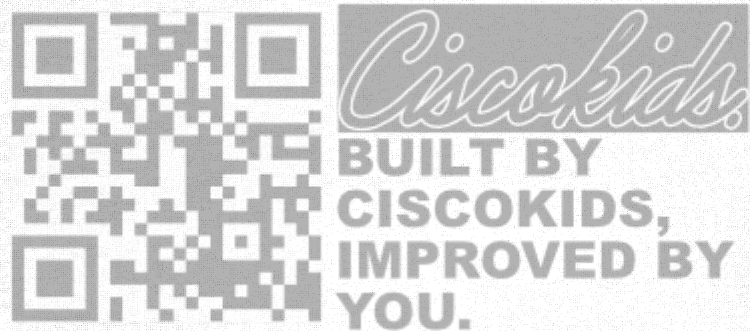
- (5) プーリーがスムーズに回転することを確認する。





# 6 ターボチャージャーシステム


準備品 .....	6 - 2
ターボチャージャー .....	6 - 2
ターボチャージャー点検 .....	6 - 2




## 準備品

T0016950

## 計器

	TCP-2TB ターボチャージャープレッシャー ゲージ (鋼バンザイ扱い)	アクチュエーター点検用
---	---	-------------

## 工具

	09258-00030 ホースプラグセット	ホース気密保持用 (2JZ-GTE)
---	--------------------------	--------------------

6

## ターボチャージャー

T0016948

## ターボチャージャー点検

**注意** ターボチャージャー構成部品は、補給部品の設定がないため、不良の場合はターボチャージャー ASSY で交換する。

## 1 アクチュエーター点検

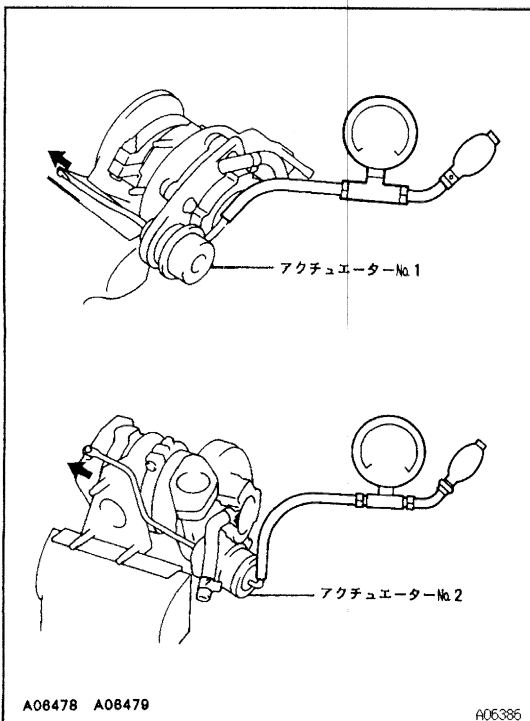
## 1JZ-GTE

- (1) 目視により、アクチュエーターに著しい損傷がないことを確認する。
- (2) ターボチャージャーNo.1のアクチュエーターにターボチャージャープレッシャーゲージを接続し、0.92kg/cm<sup>2</sup>以上の圧力をかけたとき、ロッドが動くことを確認する。

**注意** アクチュエーターに1.4kg/cm<sup>2</sup>以上の圧力をかけない。

- (3) ターボチャージャーNo.2のアクチュエーターにターボチャージャープレッシャーゲージを接続し、0.92kg/cm<sup>2</sup>以上の圧力をかけたとき、ロッドが動くことを確認する。

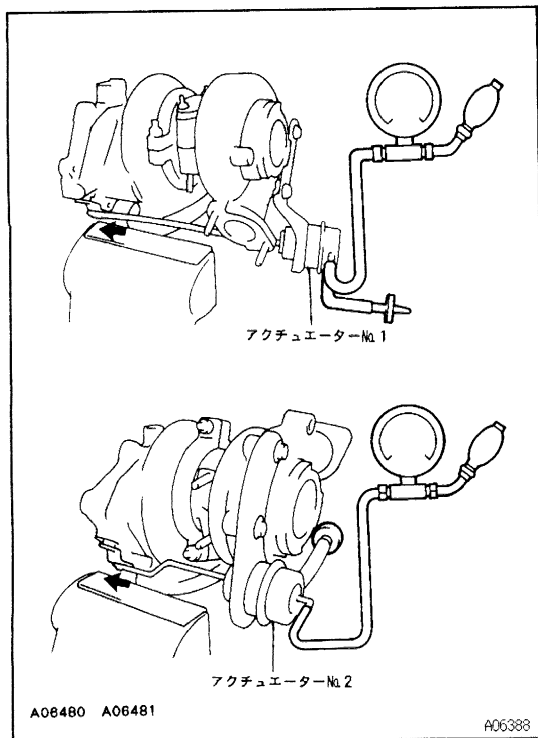
**注意** アクチュエーターに1.4kg/cm<sup>2</sup>以上の圧力をかけない。



A06478 A06479

A06386





## 2JZ-GTE

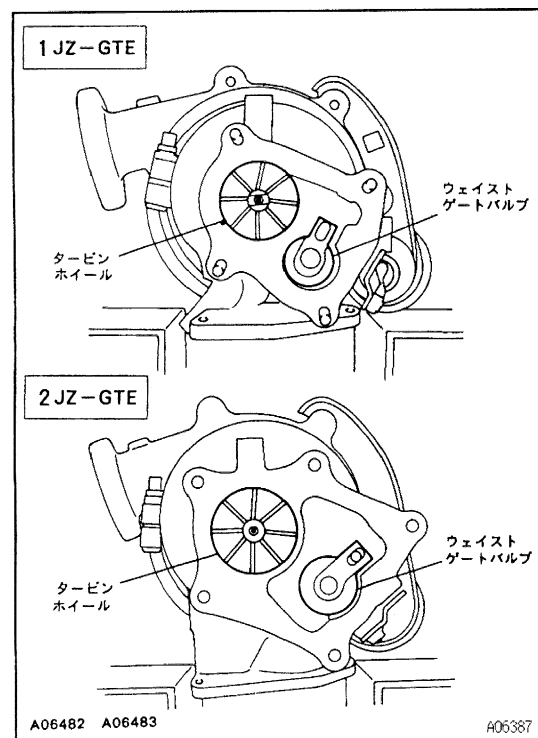
- (1) 目視により、アクチュエーターに著しい破損がないことを確認する。
- (2) ターボチャージャーNo.1のアクチュエーターのどちらか一方のポートにエアホースを取り付け、ホースクランプで塞ぐ。
- (3) アクチュエーターにターボチャージャープレッシャーゲージを接続し、1.05kg/cm<sup>2</sup>以上の圧力をかけたとき、ロッドが動くことを確認する。

**注意** アクチュエーターに1.4kg/cm<sup>2</sup>以上の圧力をかけない。

- (4) ターボチャージャーNo.2のアクチュエーターのどちらか一方のポートにエアホースを取り付け、ホースプラグで塞ぐ。
- (5) アクチュエーターにターボチャージャープレッシャーゲージを接続し、0.96kg/cm<sup>2</sup>以上の圧力をかけたとき、ロッドが動くことを確認する。

**注意** アクチュエーターに1.4kg/cm<sup>2</sup>以上の圧力をかけない。

6



## 2 タービンハウジング点検

- (1) タービンハウジングおよびウェイトゲートバルブに、著しい損傷がないことを確認する。

〈参考〉 次の箇所は特に注意して点検する。

- ・タービンハウジングとタービンホイールとの干渉傷
- ・ウェイトゲートバルブ当たり面の損傷
- ・ウェイトゲートバルブリンクの変形



---

MEMO



*Cisokids*

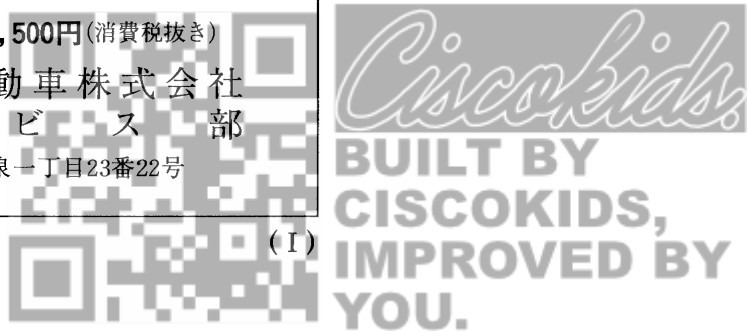
**BUILT BY  
CISCOKIDS,  
IMPROVED BY  
YOU.**

この修理書を手ご希望のかたは、お近くのトヨタ車の販売店  
またはトヨタ部品共販店に、代金を添えてお申し込みください。

1992年11月27日	印	刷	
1992年12月4日	発	行	[無断転載を禁ず]
トヨタ	1JZ-GE 1JZ-GTE 2JZ-GE 2JZ-GTE	エンジン修理書	63036
	実費	1,500円	(消費税抜き)
編集	トヨタ自動車株式会社		
発行	サービス部		
	名古屋市東区泉一丁目23番22号		

(R-02)

(I)



**TECNO**  
トヨタサービス

**トヨタ自動車株式会社**



*Cisokids*

**BUILT BY  
CISCOKIDS,  
IMPROVED BY  
YOU.**